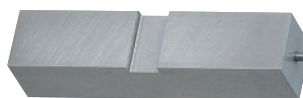


ジェクタブロックパンチブランク

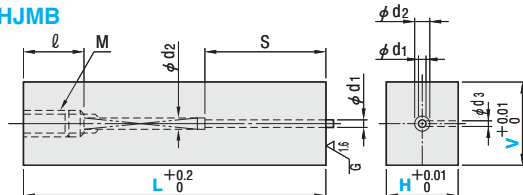
追加加工価格も数量スライド適用 P.39

材質 硬度	型式			
	タップ付	キー溝付	片フランジ	両フランジ
SKD11相当 60~63HRC	HJMB	HJKB	HJFB	HJWB

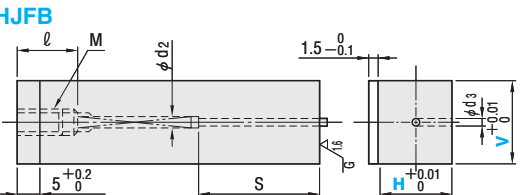


RoHS

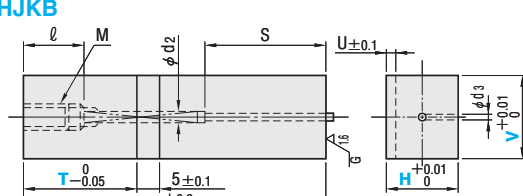
タップ付 HJMB



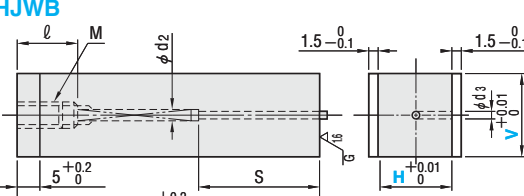
片フランジ HJFB



キー溝付 HJKB



両フランジ HJWB



①d3の穴はH側に付く場合もあります。 ②キー溝部詳細 ③フランジ部詳細

型式 Type	V	H										L	0.1mm T	d1 × S			d2	d3	M	ℓ	U
		6	8	10	13	16	20	22	25	28	30			L=40	L=50	L=60~80					
タップ付 HJMB	6	○	○	○	○	○	○	○	○	○	○	40	T≥20	0.7×15	0.7×20		2.6	1.0	4	12	1.0
	8		○	○	○	○	○	○	○	○	1.1×15			1.1×27		3.4		5			
	10			○	○	○	○	○	○	○	1.5×15			1.5×28				6			
	13				○	○	○	○	○	○	1.8×15			1.8×28							
キー溝付 HJKB	16					○	○	○	○	○	50	T≥20									
	20						○	○	○	○			2.8×17	2.8×24	2.8×36	4.4	1.5	8			
	25							○	○	○											
片フランジ HJFB	13										60	T≥20									
	20																				
両フランジ HJWB	22										70	T≥20									
	25																				

Order 注文例

型式 V H L 指定0.1mm単位 T≥20 K・F・WF

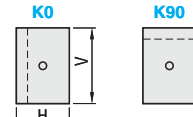
HJMB 08 06 - 70

HJKB 25 20 - 80 - T30.5 - K0

HJFB 13 10 - 60 - F90

HJWB 13 10 - 60 - WF90

■キー溝位置指定



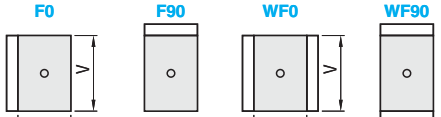
Delivery 出荷日

3 日目発送

ストックA 800円/1本 P.38

①同一サイズ3本以上は一律2,160円

■フランジ位置指定



Alterations	Code	Spec.	¥1Code
全長追加加工	LC	全長変更 30≤LC<L 指定0.1mm単位 ①寸法は(L-LC)分短くなります。	200
キー溝部追加加工	TKC	キー溝位置公差変更 T -0.05 ⇨ -0.02	200
	RTC	キー溝位置公差変更 T -0.05 ⇨ +0.05	0
フランジ部追加加工	HC	フランジ幅変更 0≤HC<1.5 指定0.1mm単位	200
	TC	フランジ厚変更 3.5≤TC<5 指定0.1mm単位 (TKC併用の場合0.01mm単位指定可) ①全長Lは(5-TC)分短くなります。 LC併用の場合、全長はLCと同じです。	200
	TKC	フランジ公差変更 T +0.2 ⇨ +0.02	200
	TKM	フランジ公差変更 T +0.2 ⇨ 0	200

Alterations	Code	Spec.	¥1Code
外形追加加工	CC	シャック部4カ所C面取りシャック部コーナー4カ所にC0.5の面取り加工をします。	200 片フランジ 両フランジ 400
外形追加加工	CCP	シャック部1カ所C面取り(まちがい防止用)シャックコーナー1カ所にC1.0の面取り加工をします。 刃先のコーナーからシャックまでのa・bの距離が以下の条件のときに適用します。 a+b≥1.3 別コーナー C面取り位置指定 CCP0 CCP90 CCP180 CCP270 ①タップ付のみ適用	200
外形追加加工	AC	エア用としてジェクタピンを抜き取り、リング状の樹脂(ABS)を入れて内側から横穴をふさぎます。	-100
外形追加加工	NC	ジェクタピンを抜き取ります。①ACと併用不可	-200

■数量スライド価格 (①1円未満切り捨て) P.37

数量	1~9	10~29	30~49	50~100	表示数量超えは
値引率	基準単価	5%	10%	15%	価格・出荷日も見積り

■基準単価

型式	V	H			
		6・8・10	13・16	20・22・25	28・30
HJMB (タップ付)	6	2,340	2,460	2,710	2,830
	8・10	2,460	2,580	2,770	2,950
	13・16		2,710	2,950	3,080
	20・22			3,080	3,200
HJKB (キー溝付)	6	2,770	2,900	3,140	3,270
	8・10	2,900	3,020	3,200	3,390
	13・16		3,140	3,390	3,510
	20・22			3,450	3,640
	25			3,450	3,760

■基準単価

型式	V	H			
		6・8・10	13・16	20・22・25	28・30
HJFB (片フランジ)	6	2,580	2,710	2,950	3,080
	8・10	2,710	2,830	3,020	3,200
	13・16		2,950	3,200	3,320
	20・22			3,320	3,450
HJWB (両フランジ)	6	2,770	2,900	3,130	3,270
	8・10	2,890	3,010	3,210	3,380
	13・16		3,140	3,380	3,510
	20・22			3,510	3,640
	25			3,510	3,760

ブロックパンチ