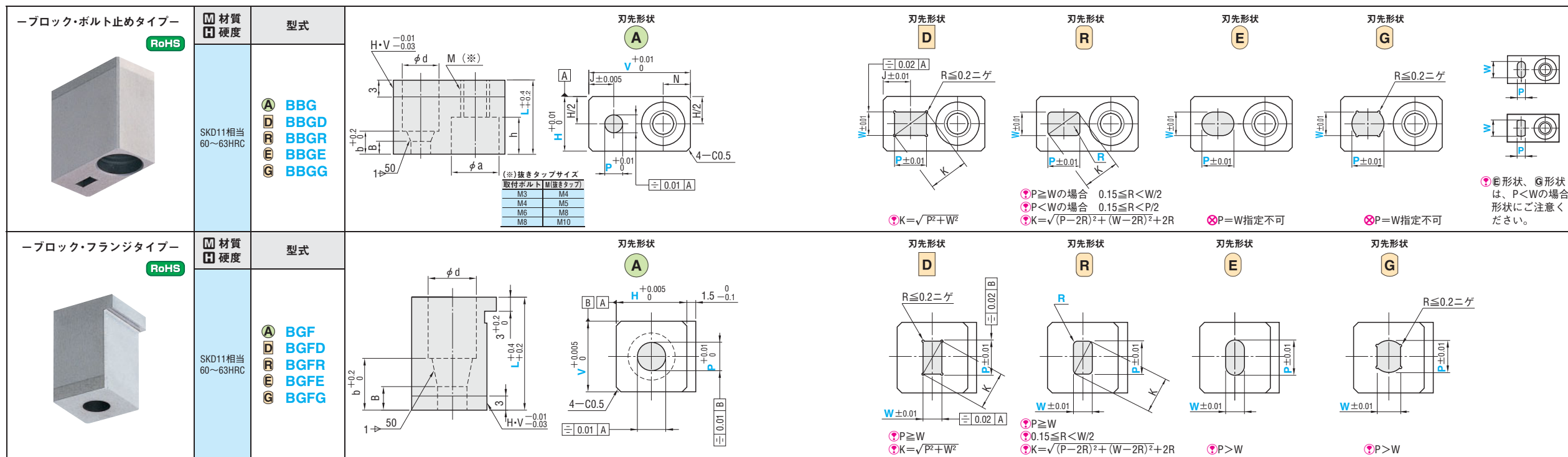


パンチガイドブシ

-ブロック・ボルト止めタイプ / フランジタイプ-

追加価格も数量スライド適用 P.39



■ブロック・ボルト止めタイプ

B	b	d	N	取付ボルト		J	型式	V	H	L	指定0.01mm単位				¥基準単価1~9本								
				a	h						サイズ	A	D R E G	R	BBG	BBG□							
4	8	4.4	4	6	7.5	M3	4	16	8	16	20	22	25	30	35	1.00~4.00	4.00	1.00	0.15	4,150	4,360		
		6.4	5	8	8.5	M4	4			18	10	16	20	22	25	30	35	1.00~6.00	6.00	1.00	4,270	4,760	
		8.4	6.5	11	10.5	M6	6.5			25	13	16	20	22	25	30	35	1.00~8.00	8.00	1.00	5,640	6,200	
6	10	10.6					8	16	16	16	20	22	25	30	35	1.00~10.00	10.00	1.00		6,550	7,250		
		13.8	8	14	12.5	M8	10			35	20	16	20	22	25	30	35	1.50~13.00	13.00	1.50		7,650	8,630
		16.8					12.5			40	25	16	20	22	25	30	35	1.50~16.00	16.00	1.50		8,950	10,210

■ブロック・フランジタイプ

B	b	d	型式	V	H	L	指定0.01mm単位				¥基準単価1~9本					
							A	D R E G	R	BGF	BGF□					
4	8	4.4	A BGF	6	6	16	20	22	25	30	35	1.00~3.00	3.00	1.00	5,360	5,840
		6.4	D BGFD	8	8	16	20	22	25	30	35	1.00~4.00	4.00	1.00	5,630	6,130
		8.4	R BGFR	10	10	16	20	22	25	30	35	1.00~6.00	6.00	1.00	6,040	6,570
6	10	11.0	E BGFE	13	13	16	20	22	25	30	35	1.00~8.00	8.00	1.00	7,400	8,050
		14.0	G BGFG	16	16	16	20	22	25	30	35	1.00~10.00	10.00	1.00	8,760	9,530
		17.0		20	20	16	20	22	25	30	35	1.50~13.00	13.00	1.50	10,250	11,160
		21.0		25	25	16	20	22	25	30	35	1.50~16.00	16.00	1.50	11,140	12,110

Ⓐ D 形状 : P ≥ W Ⓔ E G 形状 : P > W

Order 注文例: 型式 V H - L - P - W - R (Rのみ) Delivery 出荷日: 3 日目発送 P.38

BBGE 25 13 - 20 - P6.34 - W4.65 ストックA 800円/1本

BGFR 20 20 - 16 - P9.50 - W2.50 - R0.25 ①同一サイズ3本以上は一律2,160円

Ⓐ P < W をご指定の場合は、刃先の形状に充分ご注意ください。

Price 価格

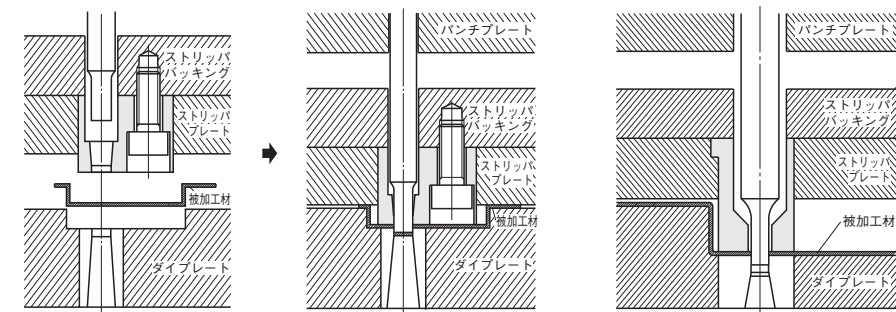
■数量スライド価格 (①1円未満切り捨て) P.37

数量	1~9	10~29	30~49	50~100	表示数量超えは
値引率	基準単価	5%	10%	15%	価格・出荷日お見積り

Alterations 追加加工	Code	①	D R E G	¥/Code
全長追加加工	LKC	全長公差変更 L +0.4 → +0.05		400
	LKZ	全長公差変更 L +0.4 → +0.01		600
ガイド部追加加工	BC	ガイド部長さ変更 1 ≤ BC ≤ b 指定0.1mm単位		200
	PKC	刃先径公差変更 P +0.01 → +0.005	刃先径公差変更 P-W ±0.01 → +0.01	400
全長追加加工	LC	全長変更 16 < LC < 35 指定0.1mm単位 (LKC・LKZの併用の場合0.01mm単位指定可)		200
	VKC1	V-H公差変更 V-H +0.01 → V-H +0.005		600
	VKC2	V-H公差変更 V-H +0.01 → V-H 0		600
	NDC	導入部無し		0
	TKC	ツバ厚公差変更 L +0.3 → +0.02		200

Example 使用例 ■特長 1. シムなどを利用することで、パンチ位置の微妙な調整が可能です。 (シムテープ FGSM・FGSM□ P.752) (スペーサ用積層プレート LHP P.751) (精密多用塗布プレート UTPB P.753)

2. ストリッププレートの入れ子としてもご利用頂けます。



曲げ工程後、被加工材の押えとしての使用例