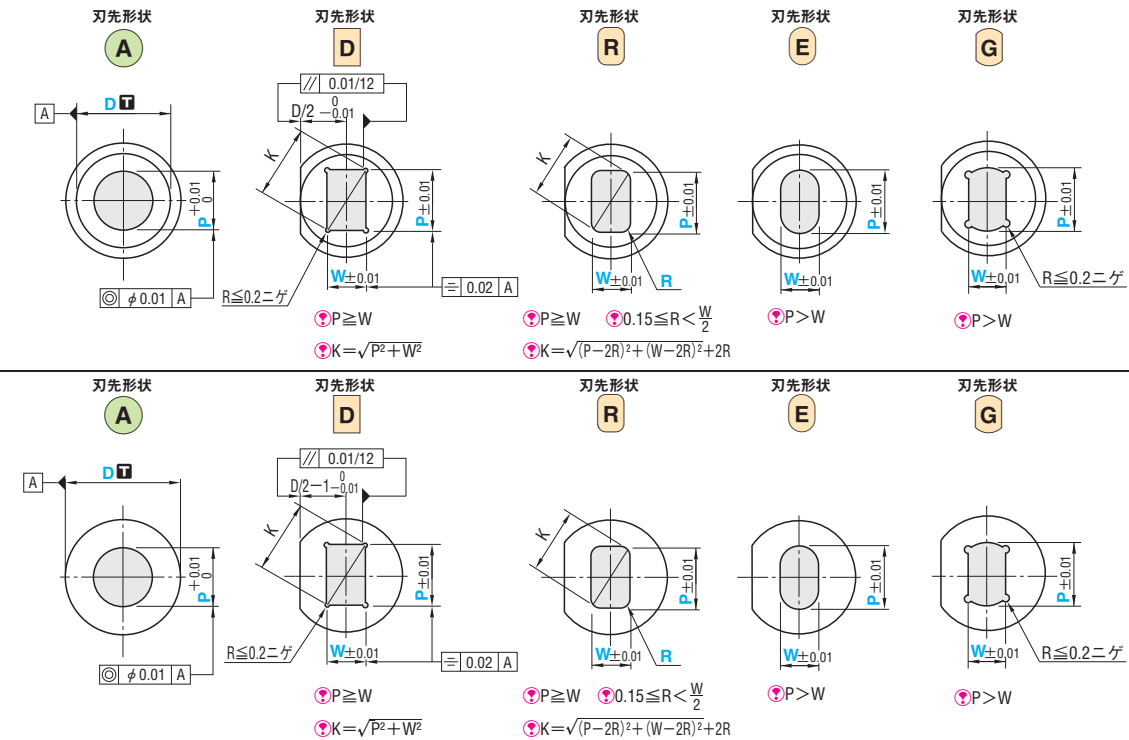
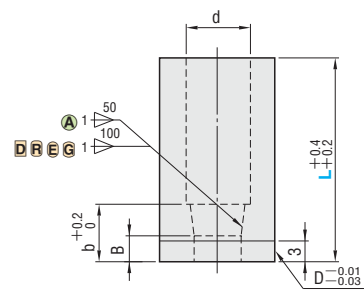
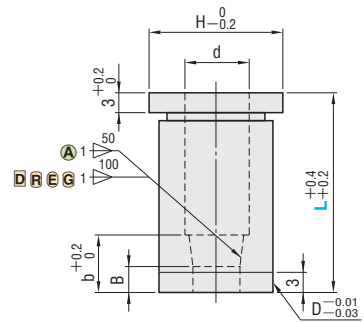


ヘッド付タイプ	RoHS	シャンク径 D _{m5} 公差	材質 M 硬度 H	D寸法	型式
	RoHS	D _{m5}	SKH51 61~64HRC	D3~5	A LMHG
			SKD11相当 60~63HRC	D6~16	D LHGD R LHGR E LHGE G LHGG
			SKD11相当 60~63HRC	D6~16	A-L LMHG
			SKD11相当 60~63HRC	D6~16	D-A LHGD R-A LHGR E-A LHGE G-A LHGG
			SKD11相当 60~63HRC	D6~16	A-L LMHG
			SKD11相当 60~63HRC	D6~16	D-A LHGD R-A LHGR E-A LHGE G-A LHGG
-ストレートタイプ-	RoHS	D _{n5}	SKH51 61~64HRC	D3~5	A LMSG
			SKD11相当 60~63HRC	D6~16	D LSGD R LSGR E LSGE G LSGG
			SKD11相当 60~63HRC	D8~16	A-L LMSG
			SKD11相当 60~63HRC	D8~16	D-A LSGD R-A LSGR E-A LSGE G-A LSGG
			SKD11相当 60~63HRC	D8~16	A-L LMSG
			SKD11相当 60~63HRC	D8~16	D-A LSGD R-A LSGR E-A LSGE G-A LSGG



D公差	型式	D	L	指定0.01mm単位				B	b	d	H
				A	D R E G	P	R				
m5	LMHG	3	10 13 16 20	0.30~0.70	-	-	-	2	4	2.0	4
n5	LMSG	4	10 13 16 20 22 25	0.30~2.00	-	-	-	2	4	2.4	5
+0.005/0	A-LMSG	5	10 13 16 20 22 25	0.50~2.50	-	-	-	5	6	2.9	6
+0.012/+0.006	A-LMSG	6	10 13 16 20 22 25	1.00~3.00	3.00	1.00	0.15	3	6	3.4	9
+0.016/+0.010	A-LMSG	8	10 13 16 20 22 25	1.00~4.00	4.00	1.00	W/2	4	6	4.4	11
+0.020/+0.012	A-LMSG	10	10 13 16 20 22 25	2.00~6.00	6.00	1.20	未満月のみ	4	8	6.4	13
+0.015/+0.007	A-LMSG	13	10 13 16 20 22 25	3.00~8.00	8.00	1.50	未満月のみ	6	8	8.4	16
+0.020/+0.012	A-LMSG	16	10 13 16 20 22 25	3.00~10.00	10.00	2.00	未満月のみ	6	10.6	10.6	19

D=(6)のストレートタイプはA形状のみの規格です。D3はツバ下部が薄肉となっております。取付時の破損にご注意ください。
D=(3)(4)(5)はm5、n5のみの規格です。

Order 注文例
型式 - L - P - W - R(のり)
LMHG 8 - 20 - P3.01
LSGR 13 - 16 - P7.22 - W3.22 - R0.50

Price 価格
数量スライド価格(1円未満切り捨て) P.37
数量 1~9 10~29 30~99 100~200 表示数量超えは
値引率 基準単価 5% 10% 15% 価格・出荷日お見積り

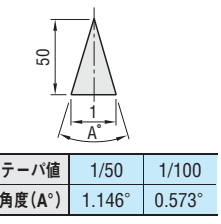
Delivery 出荷日
3 日目発送

ストックT 1,600円/1本
ストックA 800円/1本

☑同一サイズ3本以上は一律2,160円(ストックTは除く)

1は50mmの距離に対し1mm広がったテーパを示します。

■ヘッド付タイプ 基準単価					■ストレートタイプ 基準単価				
D	LMHG	A-LMHG	LHGD・LHGR LHGE・LHGG	A-LHGD・A-LHGR A-LHGE・A-LHGG	D	LMSG	A-LMSG	LSGD・LSGR LSGE・LSGG	A-LSGD・A-LSGR A-LSGE・A-LSGG
3	2,570	-	-	-	3	2,440	-	-	-
4	2,040	-	-	-	4	1,860	-	-	-
5	1,990	-	-	-	5	1,820	-	-	-
6	1,450	1,650	3,820	4,020	6	1,270	1,470	-	-
8	1,450	1,650	3,820	4,020	8	1,270	1,470	3,820	4,020
10	1,410	1,610	3,820	4,020	10	1,210	1,410	3,820	4,020
13	1,290	1,490	3,890	4,090	13	1,090	1,290	3,890	4,090
16	1,290	1,490	4,160	4,360	16	1,090	1,290	4,160	4,360



Alterations 追加加工	Code	A	D R E G	¥/Code
ガイド部追加加工	PC WC	ガイド径変更 min:P>PC≥Pmin/2≥0.50 指定0.01mm単位 PC1.50~1.99の場合、 D13.16~B=4 になります。 max:P<PC≤P+0.2	ガイド径変更 min:P-PC<P-Wmin/2≥1.00 指定0.01mm単位 max:P-PC≤P-Kmax+0.2	200
ツバ部追加加工	BC	ガイド部長さ変更 1≤BC≤Bmax 1≤BC≤b 指定0.1mm単位 P<1.00適用不可	D b 4 4 5 5 6 6 8~16 8	200
全長追加加工	PKC	刃先径公差変更 P+0.01→+0.005 0 P<1.00適用不可	刃先径公差変更 P-W±0.01→+0.01 0	400
全長追加加工	LC	全長変更(刃先部より加工します) 10≤L-(B-1)≤LC<L 指定0.1mm単位(LC・LKZ併用の場合0.01mm単位指定可) b寸法と導入部は(L-LC)分短くなります。b≥1	全長変更(刃先部より加工します) 10≤L-(B-1)≤LC<L 指定0.1mm単位(LC・LKZ併用の場合0.01mm単位指定可)	200
全長追加加工	LKC	全長公差変更 L+0.4→+0.05 +0.2→0	全長公差変更 L+0.4→+0.05 +0.2→0	400
全長追加加工	LKZ	全長公差変更 L+0.4→+0.01 +0.2→0	全長公差変更 L+0.4→+0.01 +0.2→0	600
シャンク部追加加工	SKC	シャンク部フラット面加工(1面) ヘッド付タイプのみ適用 D≥8 L(LC)≥20に適用 KC・WKC併用不可	ツバ部追加加工 90° 270° 90° 180° 270° 90° 180° 270°	600