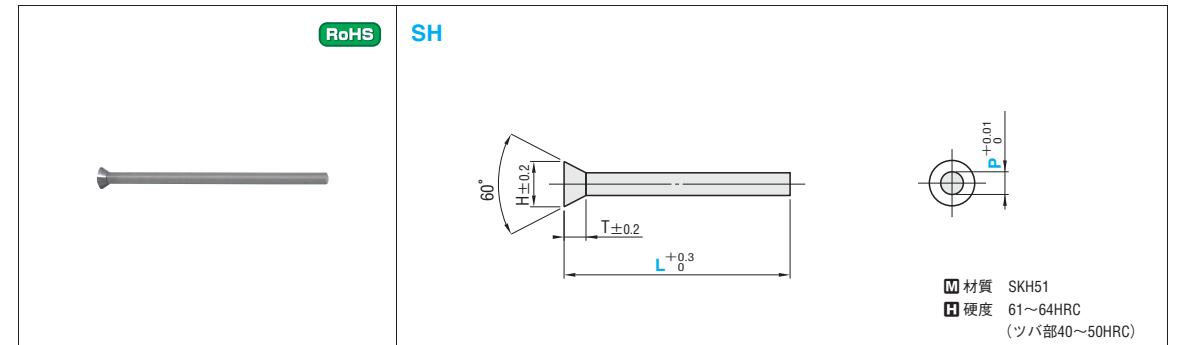
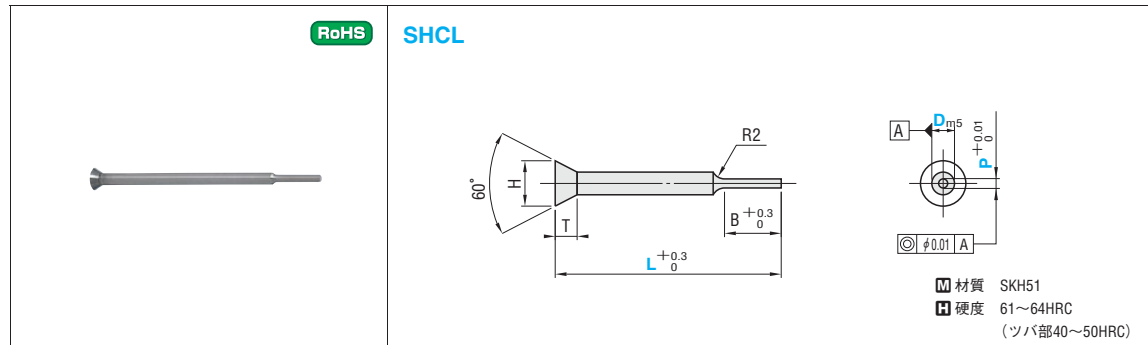


追加加工価格も数量スライド適用 P.39

追加加工価格も数量スライド適用 P.39



B	T	H	型式		L	指定0.01mm単位 min. P max.	¥ 基準単価 1~9本
			Type	D			
4	1.1	2.9	SHCL	1.6	(25)	0.30~1.59	250
6	1.4	3.6		2.0	30 35 40	0.50~1.99	
8	1.8	4.5		2.5	50	1.00~2.49	

T	H	型式		L	¥ 基準単価 1~9本
		Type	P		
0.7	1.8	SH	1.0	25	110
0.8	2.0		1.1		
0.8	2.1		1.2		
0.9	2.3		1.3		
1.0	2.6		1.4		
1.1	2.8		1.5		
1.1	2.9		1.6		
1.2	3.1		1.7		
1.3	3.3		1.8		
1.3	3.4		1.9		
1.4	3.6		2.0		
1.5	3.8		2.1		
1.5	3.9		2.2		
1.6	4.1		2.3		
1.7	4.4	2.4			
1.8	4.5	2.5			
1.8	4.7	2.6			
1.9	4.9	2.7			
2.0	5.1	2.8			
2.0	5.2	2.9			
2.1	5.4	3.0	40	140	

①L(25)→B=4 全長が(25)の場合、刃先長さは一律4mmになります。

Order 注文例  
型式 - L - P  
SHCL 2.0 - 30 - P0.88

Delivery 出荷日  
3 日目発送  
在庫T 1,000円/1本  
在庫A 500円/1本 P.38  
①同一サイズ3本以上は一律1,350円(在庫Tは除く)

Price 価格  
数量スライド価格 (①1円未満切り捨て) P.37  
数量 1~9 10~29 30~99 100~200 表示数量超えは  
値引率 基準単価 5% 10% 15% 価格・出荷日お見積り

Alterations 追加加工  
型式 - L(LC) - P(PC) - (BC・GC・LKC...etc.)  
SHCL 2.0 - LC28 - P0.88

Alterations	Code	Spec.	¥/1Code
	PC	刃先径変更 D2.0 : PC≧0.30 D2.5 : PC≧0.50 指定0.01mm単位 ①刃先長さは一律4mm ②D1.6適用不可	200
	BC	刃先長変更 2≦BC<B 指定0.1mm単位	200
	PRC	刃先側端面R加工 0.3≦PRC≦1 指定0.1mm単位 ①PRC≦(P-0.2)/2 ②PCC・GC併用不可	400
	PCC	刃先側端面C面取り加工 0.3≦PCC≦1 指定0.1mm単位 ①PCC≦(P-0.2)/2 ②PRC・GC併用不可	200
	GC	円錐加工 20°≦GC<90° 指定1°単位 ①PRC・PCC・LKC 併用不可 刃先長さB≧f+2	400

Alterations	Code	Spec.	¥/1Code
	LC	全長変更 25<LC<50 指定0.1mm単位 (LKC併用の場合0.01mm単位指定可) ①LC<30の場合、刃先長さBは一律4mmです。	200
	LKC	全長公差 変更 L <sup>+0.3</sup> <sub>0</sub> ⇨ L <sup>+0.05</sup> <sub>0</sub> ①GC併用不可	400

Order 注文例  
型式 - L  
SH 1.5 - 40

Delivery 出荷日  
3 日目発送  
在庫T 1,000円/1本  
在庫A 500円/1本 P.38  
①同一サイズ3本以上は一律1,350円(在庫Tは除く)

Price 価格  
数量スライド価格 (①1円未満切り捨て) P.37  
数量 1~9 10~29 30~99 100~200 表示数量超えは  
値引率 基準単価 5% 10% 15% 価格・出荷日お見積り

Alterations 追加加工  
型式 - L(LC) - (LKC)  
SH 1.5 - LC38 - LKC

Alterations	Code	Spec.	¥/1Code
	LC	全長変更 25<LC<50 指定0.1mm単位 (LKC併用の場合0.01mm単位指定可)	200
	LKC	全長公差 変更 L <sup>+0.3</sup> <sub>0</sub> ⇨ L <sup>+0.05</sup> <sub>0</sub>	400