

電鑄製

PIN-POINT GATE BUSHINGS

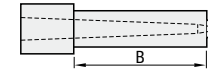
ピンポイントゲートブシュ

—スタンダード・B寸指定タイプ—

内径テーパ


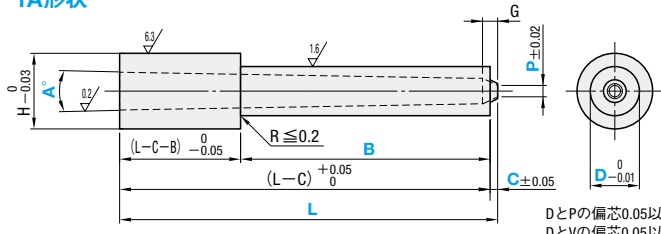
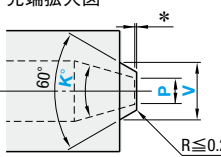

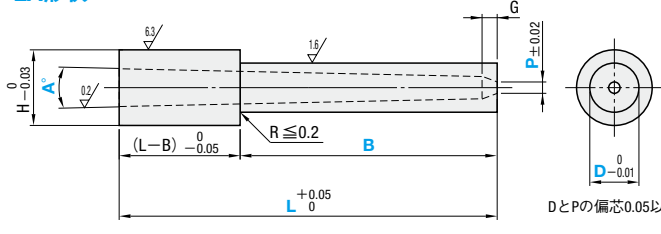
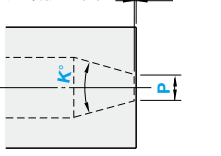

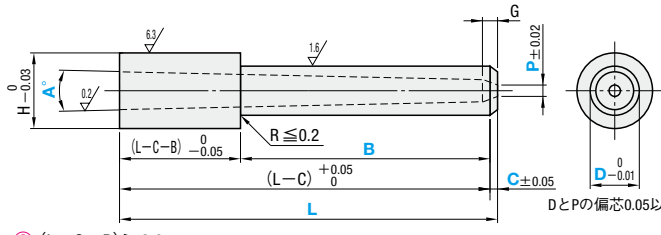
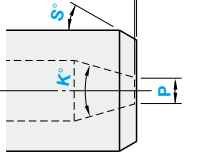

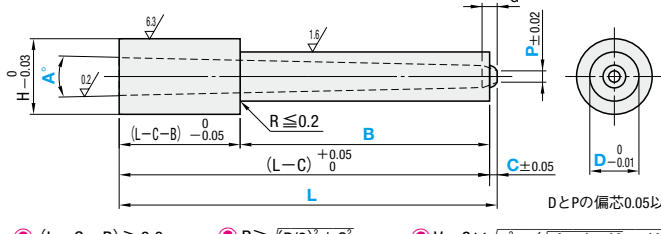
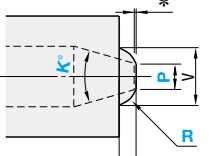

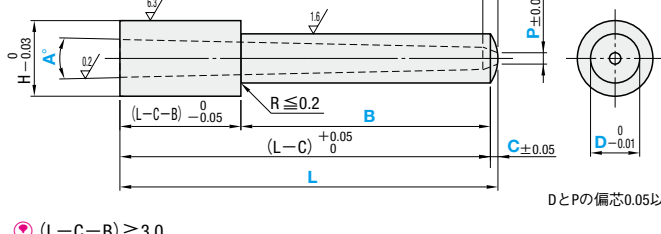
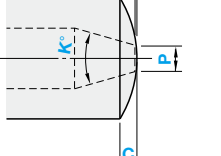
電鑄製

内径テーパ B寸指定タイプ

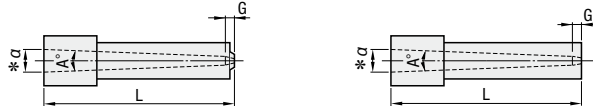


追加加工価格も数量スライド適用 P.49

切れ角(K°)と2次スプルー(A°)のつなぎ部にRがつきます。

 <p>RoHS</p>	<p>1A形状</p>  <p>先端拡大図</p>  <p>DとPの偏芯0.05以下 DとVの偏芯0.05以下</p> <p>*P寸法先端部には、0~0.1のストレート部がつきます。</p> <p>Ⓢ (L-C-B) ≥ 3.0</p>
 <p>RoHS</p>	<p>2A形状</p>  <p>先端拡大図</p>  <p>DとPの偏芯0.05以下</p> <p>*P寸法先端部には、0~0.1のストレート部がつきます。</p> <p>Ⓢ (L-B) ≥ 3.0</p>
 <p>RoHS</p>	<p>3A形状</p>  <p>先端拡大図</p>  <p>DとPの偏芯0.05以下</p> <p>*P寸法先端部には、0~0.1のストレート部がつきます。</p> <p>Ⓢ (L-C-B) ≥ 3.0</p>
 <p>RoHS</p>	<p>4A形状</p>  <p>先端拡大図</p>  <p>DとPの偏芯0.05以下</p> <p>*P寸法先端部には、0~0.1のストレート部がつきます。</p> <p>Ⓢ (L-C-B) ≥ 3.0</p> <p>Ⓢ $R \geq \sqrt{(P/2)^2 + C^2}$</p> <p>Ⓢ $V = 2 \times \sqrt{R^2 - (R^2 - (P/2)^2 - C^2)}$</p>
 <p>RoHS</p>	<p>5A形状</p>  <p>先端拡大図</p>  <p>DとPの偏芯0.05以下</p> <p>*P寸法先端部には、0~0.1のストレート部がつきます。</p> <p>Ⓢ (L-C-B) ≥ 3.0</p>

● 入口径 * a の計算方法 * $a = 2 \left\{ (L-G) \tan \frac{A^\circ}{2} + G \tan \frac{K^\circ}{2} \right\} + P$



Ⓢ 上記計算によって得られる寸法は理論(参考)値です。

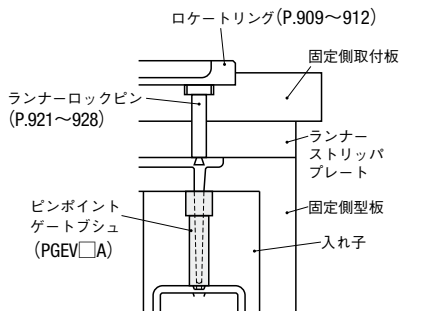
型式	タイプ	材質	硬度
PGEV□A	スタンダード	ニッケル合金	(内面) 55~60HRC 深さ0.5 (外面) 40~45HRC

H	G	型式		L 0.01mm単位	P	A°	K°	B 0.01mm単位	2A形状不要	1A形状のみ	3A形状のみ	4A形状のみ
		Type	Shape						C 0.1mm単位	V 0.1mm単位	S° 1°単位	R 0.1mm単位
5	1.2	PGEV (スタンダード タイプ)	1A	3	10.00~40.00	0.6 0.8	2	5.00~ 8.00	0.3~0.8	2.0~2.9	1~45	0.8~1.5
			2A	4				5.00~ 7.00				
6	1.5	PGEV (スタンダード タイプ)	3A	5	15.00~60.00	1.0	30	5.00~30.00	0.5~1.5	3.5~4.9	1~50	1.0~2.0
			4A	6				5.00~20.00				
8	1.5	PGEV (スタンダード タイプ)	5A	6	15.00~60.00	1.2 1.4	40	5.00~30.00	0.5~1.5	4.0~5.9	1~50	1.5~3.0
			3A	5				5.00~30.00				
9	1.5	PGEV (スタンダード タイプ)	4A	6	15.00~60.00	1.0	40	5.00~20.00	0.5~1.5	4.0~5.9	1~50	1.5~3.0
			5A	6				5.00~30.00				

Ⓢ 4A形状の場合、 $R \geq \sqrt{(P/2)^2 + C^2}$



型式	L	P	A	K	B	C	V	S	R
PGEV1A4	20.01	P0.8	A2	30	B15.00	C0.5	V3.0		
PGEV2A4	20.01	P0.8	A2	30	B15.00				
PGEV3A4	20.01	P0.8	A2	30	B15.00	C0.5	S30		
PGEV4A4	20.01	P0.8	A2	30	B15.00	C0.5	R1.0		
PGEV5A4	20.01	P0.8	A2	30	B15.00	C0.5			



注文例	納期	在庫	価格
● D3~D5	3 日目出荷	● 注文締切	
● D6	5 日目出荷	● 注文締切	



数量区分	標準対応	個別対応大口
数量 1~4	5~12	13~19
値引率 基準単価	5%	10%
	15%	お見積り

型式	¥基準単価 1~4本					
Type	D	1A	2A	3A	4A	5A
PGEV (スタンダード タイプ)	3	7,900	7,110	7,200	7,900	7,900
	4	7,960	7,170	7,260	7,960	7,960
	5	7,730	6,940	7,030	7,730	7,730
	6	7,770	6,980	7,070	7,770	7,770



型式	L	P	A	K	B	C	V	S	R	(CC・LKC)
PGEV1A4	20.01	P0.8	A2	30	B15.00	C0.5	V3.0			CC

Alterations	Code	Spec.	¥/1Code
	CC	インロー用逃し(C面)加工をします。 D3・4 → C0.3 D5・6 → C0.5	300

Alterations	Code	Spec.	¥/1Code
	LKC	下記の寸法公差を変更します。 1A (L-C-B) $-0.05 \dots -0.02$ 4A (L-C) $+0.05 \dots +0.02$ 2A (L-B) $-0.05 \dots -0.02$ L $+0.05 \dots +0.02$ 3A (L-C-B) $-0.05 \dots -0.02$ 5A (L-C)の公差は $+0.05$ で変わります。	800