


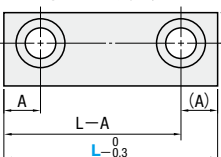
# 溝無しガイドレール

—スタンダードタイプ(油溝なし・油溝付)—

追加加工価格も数量スライド適用 P.49



■取付ボルト穴2ヶ所

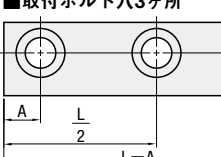


■ボルト穴サイズ表

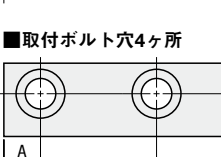
W	T	d1	d2	t1	ω1
10	5	8	4.5	3.5	4.5
	10・15			5	
12.5	5	8	4.5	3.5	5
	10・15・20			5	
15	5	8	4.5	3.5	6
	10・15・20・25			5.5	
	15・20			6	
20	15・20	11	6.5	7	9
	25・30	14	9	9	
25	20・25・30・35	14	9	9	10
	30・35	17	11.5	11	

ⓈT5のボルト穴サイズは、低頭六角穴付ボルト(CBS)用になっております。通常の六角穴付ボルトをご使用の場合、頭が出ますので、ご注意ください。

■取付ボルト穴3ヶ所



■取付ボルト穴4ヶ所



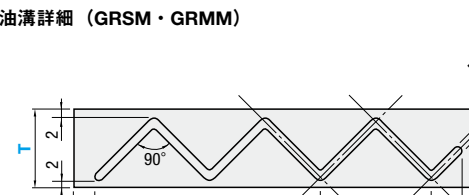
型式	材質	硬度
油溝なし	油溝付	
GRS	GRSM	SKS3
GRM	GRMM	HPM2T相当

■油溝ピッチ早見表

T	P
10	8
15	18
20	28
25	38
30	48
35	58

ⓈL≤P+10の時、油溝が1サイクル(1ピッチ)分、切れない場合がありますのでご注意ください。

■油溝詳細 (GRSM・GRMM)



Ⓢ指示のない角部はC≤1となります。

■油溝ピッチ算出方法  
P=(T-6)×2

Price 数量スライド価格 (Ⓢ1円未満切り捨て) P.47

数量区分	標準対応	個別対応大口
数量	1~9	10~19
値引率	基準単価	5%
		10%
		お見積り

Ⓢ表示数量超えはWOSにてご確認ください。

油溝なし

W	T	¥基準単価 1~9本							
		L30~60		L70~90		L100~150		L160~200	
		GRS	GRM	GRS	GRM	GRS	GRM	GRS	GRM
10	5	2,230	—	—	—	—	—	—	—
	10	1,670	1,590	1,830	1,740	2,510	2,380	—	—
	15	1,710	1,620	1,830	1,740	2,590	2,460	—	—
12.5	5	2,280	—	—	—	—	—	—	—
	10	1,670	1,590	1,830	1,740	2,510	2,380	—	—
	15	1,710	1,620	1,830	1,740	2,590	2,460	—	—
15	5	2,860	—	—	—	—	—	—	—
	10	1,670	1,590	1,830	1,740	2,790	2,380	—	—
	15	1,670	1,590	1,830	1,740	2,630	2,500	—	—
20	5	2,860	—	—	—	—	—	—	—
	10	1,950	1,850	1,950	1,850	3,190	3,030	4,150	3,940
	15	2,150	2,050	2,150	2,120	3,510	3,330	4,570	4,330
25	5	2,310	2,200	2,390	2,270	3,670	3,490	4,770	4,530
	10	2,270	2,160	2,350	2,230	3,630	3,450	4,730	4,490
	15	2,390	2,270	2,550	2,420	3,830	3,640	4,980	4,730
30	5	2,630	2,500	2,790	2,650	4,190	3,980	5,450	5,180

油溝付

W	T	¥基準単価 1~9本							
		L40~60		L70~90		L100~150		L160~200	
		GRSM	GRMM	GRSM	GRMM	GRSM	GRMM	GRSM	GRMM
10	10	2,060	1,980	2,370	2,280	3,340	3,210	—	—
	15	2,100	2,010	2,370	2,280	3,420	3,290	—	—
	20	2,220	2,130	2,450	2,350	3,540	3,410	—	—
12.5	10	2,060	1,980	2,370	2,280	3,340	3,210	—	—
	15	2,100	2,010	2,370	2,280	3,420	3,290	—	—
	20	2,220	2,130	2,450	2,350	3,540	3,410	—	—
15	10	2,060	1,980	2,370	2,280	3,340	3,210	—	—
	15	2,060	1,980	2,370	2,280	3,460	3,330	—	—
	20	2,140	2,050	2,370	2,280	3,540	3,410	—	—
20	15	2,140	2,050	2,370	2,280	3,740	3,600	4,860	4,670
	20	2,340	2,250	2,490	2,390	4,020	3,860	5,220	5,010
	25	2,540	2,440	2,770	2,650	4,340	4,170	5,640	5,410
25	30	2,700	2,590	2,930	2,810	4,500	4,320	5,850	5,610
	20	2,660	2,550	2,890	2,930	4,460	4,280	5,800	5,560
	25	2,780	2,660	3,090	2,960	4,660	4,470	6,050	5,810
30	30	3,020	2,890	3,330	3,190	5,020	4,810	6,530	6,250
	35	—	—	—	—	5,380	5,150	7,060	6,750
	30	—	—	—	—	5,530	5,340	7,320	7,000
30	35	—	—	—	—	5,920	5,720	7,910	7,560

型式 Type	W	T 選択	L	ボルト 穴数	A	B	C
10	(5)	30	35 40	2	7.5	—	—
		50 60	3				
		*35 40	2				
		50 60 70	3				
		80	4				
		90	4				
	10	10	30 35 40	2			
		15	50 60	3			
		*35	2				
		40	3				
		50 60 70	4				
		80	4				
12.5	(5)	40 50 60	2	7.5	—	—	
		40 50 60	2				
		*35	2				
		50 60 70	3				
		80	4				
		90	4				
	12.5	10	40 50 60	2			
		15	70 80 90 100 110 120	3			
		15	130	4			
		20	140	4			
		25	150	4			
		15	40 50 60 70 80 90	2			
15	20	100 110 120 130 140 150	3	10	—	—	
		160	4				
		180	4				
		200	4				
		20	40 50 60 70 80 90				2
		25	100 110 120 130 140 150				3
	15	25	160	4			
		30	180	4			
		30	200	4			
		20	40 50 60 70 80 90	2			
		25	100 110 120 130 140 150	3			
		30	160	4			
20	25	180	4	10	—	—	
		200	4				
		20	40 50 60 70 80 90				2
		25	100 110 120 130 140 150				3
		30	160				4
		35	180				4
	20	35	200	4			
		20	40 50 60 70 80 90	2			
		25	100 110 120 130 140 150	3			
		30	160	4			
		35	180	4			
		30	200	4			
25	30	180	4	10	—	—	
		200	4				
		25	40 50 60 70 80 90				2
		30	100 110 120 130 140 150				3
		35	160				4
		35	180				4
	25	35	200	4			
		20	40 50 60 70 80 90	2			
		25	100 110 120 130 140 150	3			
		30	160	4			
		35	180	4			
		30	200	4			
30	35	180	4	12	—	—	
		200	4				
		20	40 50 60 70 80 90				2
		25	100 110 120 130 140 150				3
		30	160				4
		35	180				4
	30	35	200	4			
		20	40 50 60 70 80 90	2			
		25	100 110 120 130 140 150	3			
		30	160	4			
		35	180	4			
		30	200	4			

ⓈT(5)はGRSのみ適用  
Ⓢ\*印 L35は油溝なし(GRS・GRM)のみ適用

Order 注文例

Delivery 出荷日

Alterations 追加加工

GRS15 - 20 - 80

GRS(T5を除く)・GRM・GRSM (右記サイズ) 3 日日出荷

ストークA 翌日出荷 500円/1本 PM 6:00迄 P.48

Ⓢ3本以上で1明細行当たり一律1,350円

GRS(T5)・GRSM (3日日出荷・未対応サイズ)・GRMM 5 日日出荷

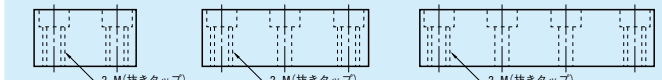
ストークB 3日日出荷 300円/1本 PM 8:00迄 P.48

Ⓢ3本以上で1明細行当たり一律810円

GRS15 - 20 - 80 - MC

■GRSM 3日日出荷対応サイズ一覧

Type	W	T	L
GRSM	12.5	15	40・50・60・70・80・90・100
	15	15・20	

Alteration	Code	Spec.	¥/1Code																					
 <p>2-M(抜きタップ)</p>	MC	<p>取りはずし用タップ加工を2ヶ所(両端)に行います。</p> <p>ⓈW10~25に適用</p> <p>ⓈT5適用不可</p> <table border="1"> <thead> <tr> <th>W</th> <th>T</th> <th>M</th> </tr> </thead> <tbody> <tr><td>10</td><td>10・15</td><td>M5</td></tr> <tr><td>12.5</td><td>10・15・20</td><td>M6</td></tr> <tr><td>15</td><td>10・15・20・25</td><td>M6</td></tr> <tr><td>20</td><td>15・20</td><td>M8</td></tr> <tr><td>25</td><td>25・30</td><td>M10</td></tr> <tr><td>25</td><td>20・25・30・35</td><td>M10</td></tr> </tbody> </table>	W	T	M	10	10・15	M5	12.5	10・15・20	M6	15	10・15・20・25	M6	20	15・20	M8	25	25・30	M10	25	20・25・30・35	M10	500
W	T	M																						
10	10・15	M5																						
12.5	10・15・20	M6																						
15	10・15・20・25	M6																						
20	15・20	M8																						
25	25・30	M10																						
25	20・25・30・35	M10																						