


# スライド式エアニッパー用ブレード

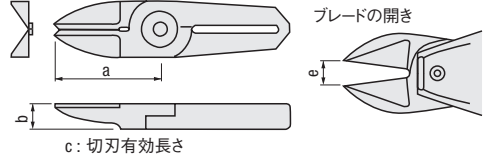
◎ 本商品は日本国内のみの販売となります。

◎ CAD図面はミスミホームページをご覧ください。→ <http://misumi.jp/mold/>  
 ◎ 緑文字の商品・サイズは2012年4月に規格廃止予定です。

**RoHS**



**MNY**□□ (横型スライド用)  
**MNT**□□ (縦型スライド用)



c: 切刃有効長さ

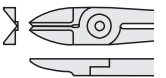
型式記号の見方  
 No. **MNY10 A J**

本体No.	刃先
	A: 両刃(正刃)
	RA: 両刃(逆刃)

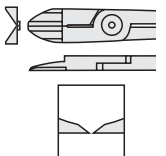
形状  
 J: ストレート刃  
 JL: ストレートロング刃  
 JT: ストレート薄刃  
 JY: ストレート寄刃  
 D: 樹脂用兼刃  
 JB: ストレート超硬チップ付  
 JH: ストレートハイスチップ付  
 H: クランク刃

■ 形状

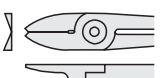
**J: ストレート刃**



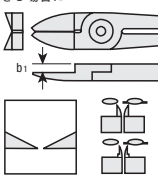
**JL: ストレートロング刃**  
 ニッパー本体とゲートまでの距離がある場合に



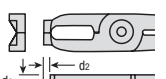
**JT: ストレート薄刃**  
 刃の断面が薄く、切断面がきれいに仕上がります




**JY: ストレート寄刃**  
 対応するゲートの幅が狭く、通常のブレードでは厚みがありすぎる場合に



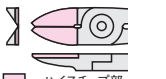
**D: 樹脂用兼刃**  
 ノセゲート等の立体的ゲートの一括処理に。



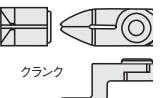
**JB: ストレート超硬チップ付**  
 硬い鋼線やガラス繊維が多く含まれた樹脂等の切断に



**JH: ストレートハイスチップ付**  
 ビアノ線切断や通常の特殊合金鋼では耐久性が不足な時に



**H: クランク**  
 製品と本体の干渉を防ぐ



※ 正刃・逆刃がありますのでご注意ください。  
 横型は正刃・逆刃の兼用はできません。

**Order 注文例**

**型式**  
**MNT03AJ**  
**MNT03AJT**

**Delivery 出荷日**

**在庫品** 翌日出荷 **P.47**  
 ◎ ご希望によりPM 5:00迄、当日出荷受付致します。

■ 横型スライド用(正刃・逆刃)

適用機種	切断能力φ (mm)		a	b	c	e	重量 (g)	型式			¥基準単価 1~9本
	軟質樹脂	硬質樹脂						本体No.	刃先	形状	
MGT-NY03G	2.0	1.3	21.0	7.0	10.5	3.0	17	MNY03	A	J	5,950
	1.6	1.1	27.0	7.0	10.5	4.0	21		A	JL	7,950
	2.0	1.3	21.0	7.0	10.5	3.0	17		A	JT	7,200
MGT-NY03GR	2.0	1.3	21.0	7.0	10.5	3.0	17	MNY03	RA	J	6,450
	3.0	2.0	22.0	7.0	10.5	4.0	22		A	J	5,900
MGT-NY05	2.8	1.6	31.0	7.0	10.5	5.5	29	MNY05	A	JL	7,950
	3.0	2.0	22.0	7.0	10.5	4.0	22		A	JB	12,980
	3.0	2.0	22.0	7.0	10.5	4.0	21		A	JT	7,200
	3.0	2.0	31.0	19.0	10.5	5.5	37		A	H	16,700
	3.0	2.0	22.0	7.0	10.5	4.0	22		RA	J	6,450
MGT-NY05R	3.0	2.0	30.0	12.0	10.5	5.0	31	MNY05	RA	H	17,200
	3.5	2.3	24.0	7.2	12.0	6.0	28		A	J	6,700
MGT-NY10	3.2	2.1	33.0	7.2	12.0	8.0	37	MNY10	A	JL	8,900
	2.3	1.6	26.5	7.2	$d_1: 4.2$ $d_2: 2.5$	6.0	31		A	D	19,800
MGT-NY10G	3.5	2.3	24.0	7.2	12.0	6.0	28	MNY10	A	JB	14,800
	3.5	2.3	24.0	7.2	12.0	6.0	26		A	JT	8,250
	3.5	2.3	33.0	20.0	12.0	8.0	43		A	H	16,950
MGT-NY10R	3.5	2.3	24.0	7.2	12.0	6.0	28	MNY10	RA	J	6,950
	3.5	2.3	32.0	12.2	12.0	7.0	36		RA	H	17,500
MGT-NY15	4.0	2.6	27.0	8.2	13.0	8.0	41	MNY15	A	J	6,750
	3.7	2.3	38.0	8.2	13.0	11.0	50		A	JL	9,850
	2.6	2.2	30.0	8.2	$d_1: 4.7$ $d_2: 3$	8.0	45		A	D	21,500
	4.0	2.6	27.0	8.2	13.0	8.0	41		A	JB	14,800
	4.0	2.6	27.0	8.2	13.0	8.0	38		A	JT	8,700
MGT-NY15R	4.0	2.6	38.0	21.5	13.0	11.0	63	MNY15	A	H	17,200
	4.0	2.6	27.0	8.2	13.0	8.0	41		RA	J	7,400
	4.0	2.6	35.0	13.2	13.0	9.0	52		RA	H	17,500

■ 縦型スライド用(正刃・逆刃 兼用)

適用機種	切断能力φ (mm)		a	b	c	e	重量 (g)	型式			¥基準単価 1~9本
	軟質樹脂	硬質樹脂						本体No.	刃先	形状	
MGT-NT03	1.5	1.0	24.0	7.0	11.0	3.0	20	MNT03	A	J	5,200
	1.5	1.0	24.0	7.0	11.0	3.0	19		A	JT	5,700
	1.5	1.0	24.0	$b_1: 7.0$ $b_2: 4.5$	11.0	3.0	19		A	JY	8,950
MGT-NT05	2.5	1.5	29.0	7.0	15.0	6.0	30	MNT05	A	J	5,650
	2.0	1.3	36.0	7.0	15.0	7.0	39		A	JL	7,450
	2.5	1.5	29.0	7.0	15.0	6.0	30		A	JB	9,980
	2.5	1.5	29.0	7.0	15.0	6.0	29		A	JT	6,750
	2.5	1.5	29.0	$b_1: 7.0$ $b_2: 4.0$	15.0	6.0	29		A	JY	9,980
	2.5	1.2	31.5	7.0	$d_1: 3.5$ $d_2: 2.5$	6.0	37		A	D	18,500
MGT-NT10	3.5	2.3	35.0	9.0	17.0	7.0	62	MNT10	A	J	6,180
	3.0	2.0	47.0	9.0	17.0	9.0	62		A	JL	8,350
	3.5	2.3	35.0	9.0	17.0	7.0	76		A	JB	10,950
	3.5	2.3	35.0	9.0	17.0	7.0	65		A	JT	6,900
	3.5	2.3	35.0	$b_1: 9.0$ $b_2: 5.0$	17.0	7.0	82		A	JY	11,050
	3.5	2.1	39.0	9.0	$d_1: 5.0$ $d_2: 4.0$	7.0	65		A	D	19,800
MGT-NT10R	3.5	2.3	35.0	9.0	17.0	7.0	65	MNT10	A	JH	9,950


◎ 表示数量超えは価格・出荷日お見積り

# 角型・丸型エアニッパー用ブレード

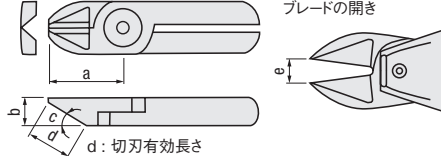
◎ 本商品は日本国内のみの販売となります。

◎ CAD図面はミスミホームページをご覧ください。→ <http://misumi.jp/mold/>  
 ◎ 緑文字の商品・サイズは2012年4月に規格廃止予定です。

**RoHS**



**MN**□



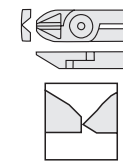
d: 切刃有効長さ

型式記号の見方  
 No. **MN5 A S**

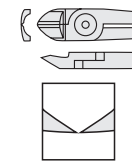
本体No.	刃先	形状
	A: 両刃(正刃)	S: スタンダード
	B: 片刃(正刃)	P: 樹脂用
		J: ストレート刃

■ 形状

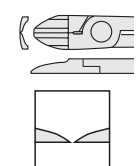
**S: スタンダード**  
 鋼線や鉄線など鋼線の切断に適しています。



**P: 樹脂用**  
 樹脂切断用に用いる標準ブレード



**J: ストレート刃**  
 ゲートに直角に当てることができます。



適用機種	切断能力φ (mm)				a	b	c(°)	d	e	重量 (g)	型式			¥基準単価 1~9本
	軟質樹脂	硬質樹脂	鋼線	鉄線							本体No.	刃先	形状	
MGT-NR3 MGT-NS3	—	—	1.0	0.5	24	7	25	12.0	4.0	35	MN3	A	S	3,250
	2.0	—	—	—	24	7	15	11.5	4.0	35		A	P	4,100
	—	—	1.0	0.5	24	7	—	13.0	5.0	35		B	J	4,950
MGT-NR5 MGT-NS5	—	—	1.0	0.5	24	7	25	12.0	4.0	40	MN5	A	S	3,250
	2.0	—	—	—	24	7	15	11.5	4.0	40		A	P	4,100
	—	—	1.0	0.5	24	7	—	13.0	4.0	40		B	J	4,950
MGT-NR10L MGT-NS10L	—	—	1.8	1.2	35	12	30	20.0	5.0	120	MN10L	A	S	4,500
	4.0	2.6	—	—	35	12	15	16.0	5.0	120		A	P	4,950

◎ 能力は参考目安表示です。使用条件によって変わります。  
 ◎ 表示数量超えは価格・出荷日お見積り  
 ◎ 重量はブレードスプリングを含む。

**Order 注文例**

**型式**  
**MN3AS**  
**MN3AP**

**Delivery 出荷日**

**在庫品** 翌日出荷 **P.47**  
 ◎ ご希望によりPM 5:00迄、当日出荷受付致します。