

丸型エアニッパー

ブレードは別売

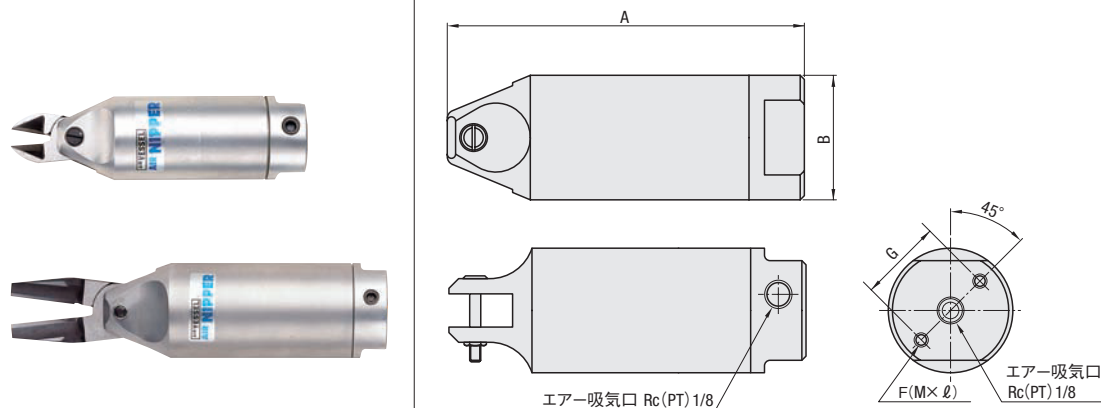
本商品は日本国内のみの販売となります。

CAD図面はミスミホームページをご覧ください。→ <http://misumi.jp/mold/>

緑文字の商品・サイズは2012年4月に規格廃止予定です。

丸型

MGT-NR□□



ブレードは別売です。※詳しくはP.1482

切断能力 φ (mm)				空気消費量 (cm ³ /回)	重量 (g)	各部寸法 (mm)				型式	¥基準単価 1~9本
軟質樹脂	硬質樹脂	銅線	鉄線			A	B	G	F		
2.0	—	1.0	0.5	45	70	110	23	17	M3×8	MGT-NR3	14,800
2.0	—	1.0	0.5	64	110	94	30	20	M4×10	MGT-NR5	14,800
4.0	2.6	1.8	1.2	116	215	113	36	24	M4×10	MGT-NR10L	18,600

・使用空気圧力 MGT-NR3・5 : 0.4~0.5MPa、MGT-NR10L : 0.5~0.6MPa
・適応エアースペース内径 5mm

表示数量超えは価格・出荷日お見積り

Order 注文例 **型式 MGT-NR3** Delivery 出荷日 **在庫品** 翌日出荷 **P.47**
 *ご希望によりPM 5:00迄、当日出荷受付致します。

角型エアニッパー

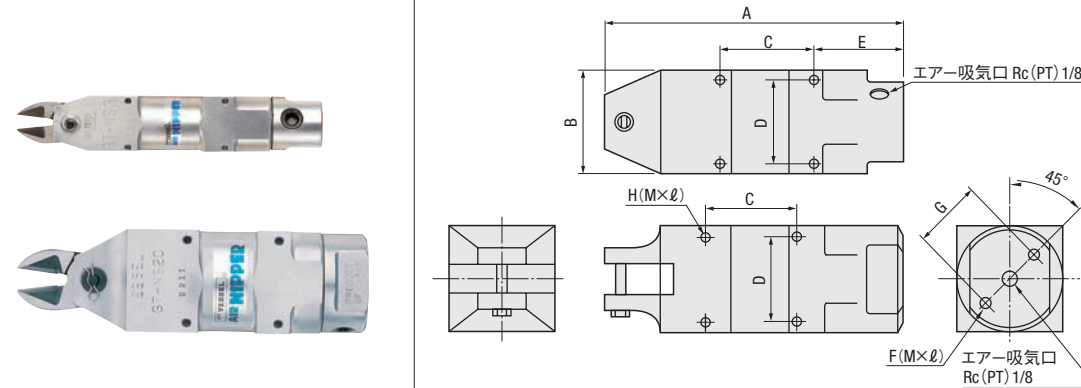
ブレードは別売

本商品は日本国内のみの販売となります。

CAD図面はミスミホームページをご覧ください。→ <http://misumi.jp/mold/>

角型

MGT-NS□□



ブレードは別売です。※詳しくはP.1482

切断能力 φ (mm)				空気消費量 (cm ³ /回)	重量 (g)	各部寸法 (mm)								型式	¥基準単価 1~9本
軟質樹脂	硬質樹脂	銅線	鉄線			A	B	C	D	E	F	G	H		
2.0	—	1.0	0.5	45	95	110	23	40	19	40	M3×8	17	M3×3.5	MGT-NS3	15,800
2.0	—	1.0	0.5	64	135	94	30	30	24	34	M4×10	20	M3×5	MGT-NS5	15,800
4.0	2.6	1.8	1.2	116	215	113	36	30	28	38	M4×10	24	M4×5.5	MGT-NS10L	18,600

・使用空気圧力 MGT-NS3・5 : 0.4~0.5MPa、MGT-NS10L : 0.5~0.6MPa
・エア吸入口ネジ径 Rc1/8・適応エアースペース内径 5mm

表示数量超えは価格・出荷日お見積り

Order 注文例 **型式 MGT-NS3** Delivery 出荷日 **在庫品** 翌日出荷 **P.47**
 *ご希望によりPM 5:00迄、当日出荷受付致します。