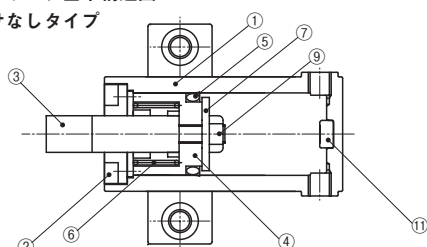


■ミニシリンダ特徴

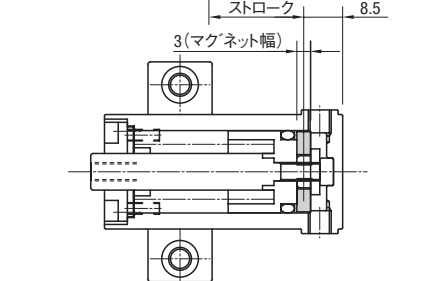
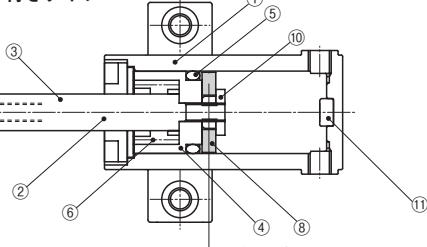
- ・センサなし、センサ付きの2タイプ、さらにそれぞれのロッド先端形状に、めねじ、おねじの2タイプを用意。合計4タイプからご選定いただけます。
- ・角度調整のできる機構を採用しました。(*角度調整を行うにはP.1466の専用ブラケットの使用が必要です)

■ミニシリンダ基本構造図

●センサなしタイプ



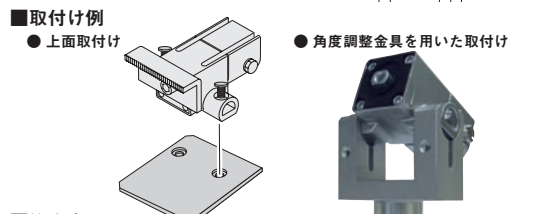
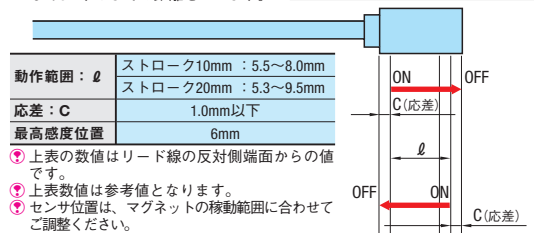
●センサ付きタイプ



■センサスイッチ動作範囲・■シリンダ基本仕様

応差・最高感度位置

動作範囲: ℓ	チューブ内径(mm)	1.2~3.2
動作方式	単動型	
使用流体	空気	
最低使用圧力(MPa)	0.3	
最高使用圧力(MPa)	0.49	
使用温度範囲(°C)	5~60*	
耐圧力 (MPa)	0.7	
クッション機構	NBR	
ストローク許容差(mm)	0~+2.0	
給油	無給油	



■注意事項
ミニシリンダの注意事項については、ホームページにてご確認ください。
(http://jp.misumi-ec.com/mold/products/ac/caution.html)

■ミニシリンダ部品明細

番号	部品名称	材質	表面処理
①	本体	ADC12(アルミダイカスト)	含浸処理 ニッケルメッキ 三価クロムメッキ
②	キャップ	ABS	-
③	ロッド	S45C	三価クロメート
④	ピストン	ABS	-
⑤	パッキン	パーフルオロ系フッ素ゴム	-
⑥	スプリング	SWP-B	-
⑦	止めワッシャ (センサなしタイプのみ)	SPC材	三価ホワイトメッキ
⑧	マグネット (センサ付きタイプのみ)	フェライト磁石	-
⑨	M4ナット (センサなしタイプのみ)	SPC材	三価クロメート
⑩	マグネット用ナット (センサ付きタイプのみ)	SS400	三価クロメート
⑪	ダンパー	NBR	-

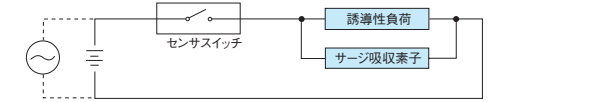
■シリンダ用センサ仕様

シリンダストローク	10mm	20mm
配線方式	2線式	
リード線引出し方向	横出し	
負荷電圧	DC10~28V	DC5~28V, AC85~115V
負荷電流	4~20mA (25°Cにて、60°Cでは10mA)	DC40mA MAX., AC20mA MAX.
内部降下電圧 ^{注1}	4V MAX.	0.1V MAX. (負荷電流DC40mA時)
漏れ電流	0.7mA MAX. (DC24V, 25°C)	0mA
応答時間	1ms MAX.	
絶縁抵抗	100MΩ MIN. (DC500V メガーにて、ケース-リード線端末間)	
耐電圧	AC1500V(50/60Hz) 1分間(ケース-リード線端末間)	
耐衝撃 ^{注2}	294m/s ² (非線返し)	
耐振動 ^{注2}	88.3m/s ² (複振幅1.5mm・10~55Hz)	88.3m/s ² (複振幅1.5mm・10~55Hz) 共振周波数2750±250Hz
保護構造	IP67 (IEC規格)、JIS C0920 (防浸形)	
動作表示	ON時赤色LEDインジケータ点灯	なし
リード線 ^{注3}	PCCV0.2SQ×2芯(茶・青)× ℓ	
周囲温度	0~60°C	
保存温度範囲	-10~70°C	
接点保護対策	要(本表下の接点保護対策をご覧ください。)	
質量	15g	

注1: 内部降下電圧は負荷電流により変動します。
注2: 株式会社コガネイ 試験規格による。
注3: リード線長さ ℓ :1000mm

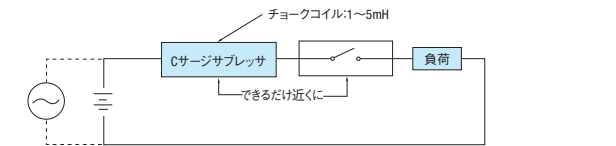
■有接点センサスイッチの接点保護対策

有接点スイッチを安定した状態でご使用いただくために、下記のような接点保護対策を行ってください。

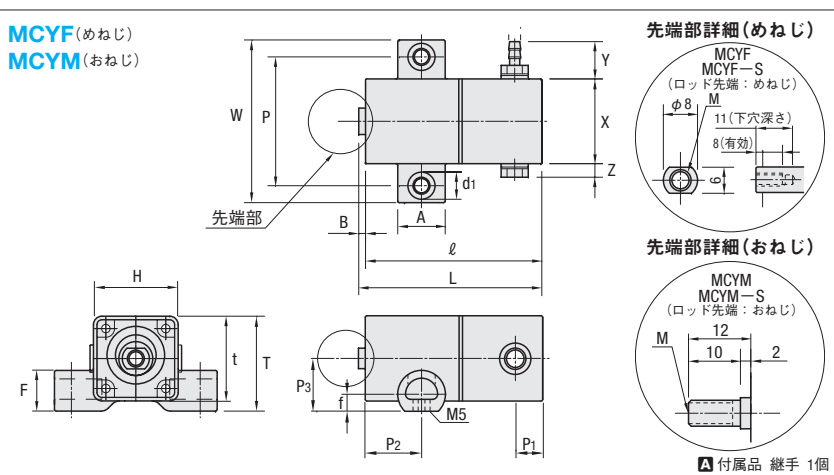


DCの場合...ダイオードまたはCRなど
ACの場合...CRなど
ダイオード: 順方向は回路電流以上、逆方向は回路電圧の10倍以上の逆耐圧のもの。
CR: C=0.01~0.1μF
R=1~4kΩ

●容量性サージが発生する場合
(リード線の長さが10mを超える場合)

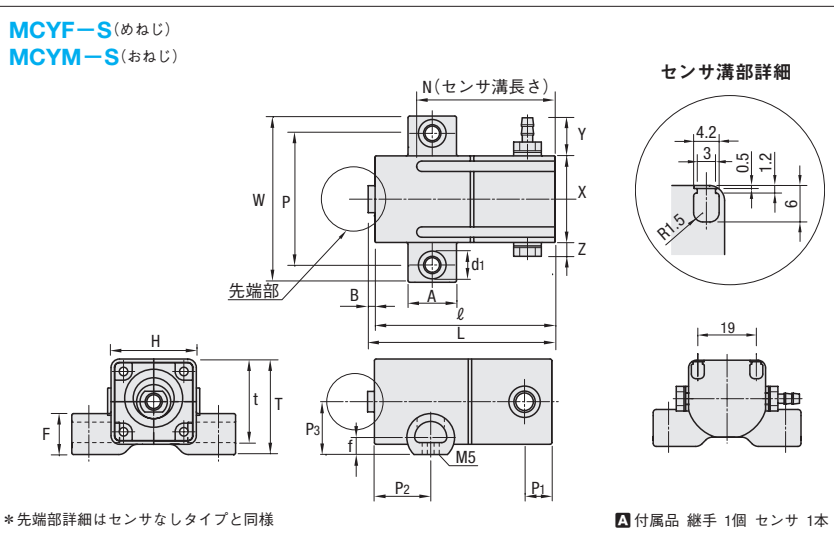


■ミニシリンダ(センサなしタイプ)



L	ℓ	T	t	F	f	H	X	Y	Z	W	P	P ₁	P ₂	P ₃	A	B	M	d ₁	d ₂	重量	ロッド先端	型式	¥基準単価	
																						Type	ストローク(mm)	1~4本
44	42																4	4	66	めねじ	MCYF	10	2,300	
54	52																4	7.2	77			20	2,500	
44	42	28	25	12	5	25	27	10	4	48	38	8	17	15.5	14	2	5	7.2	69	おねじ	MCYM	10	2,600	
54	52																5		80			20	2,800	

■ミニシリンダ(センサ付きタイプ)



L	ℓ	T	t	F	f	H	N	X	Y	Z	W	P	P ₁	P ₂	P ₃	A	B	M	d ₁	d ₂	重量*	ロッド先端	型式	¥基準単価	
																							Type	ストローク(mm)	1~4本
44	42						30											4	4	63	めねじ	MCYF-S	10	7,900	
54	52						40											4	7.2	74			20	7,300	
44	42	28	25	12	5	25	30	27	10	4	48	38	8	17	15.5	14	2	5	7.2	65	おねじ	MCYM-S	10	8,200	
54	52						40											5		76			20	7,600	

*重量にはセンサ重量は含まれません。

Order 注文例
型式
MCYM10
MYCM-S20

Price 価格

数量スライド価格 (1円未満切り捨て) P.47

数量 1~4 5~9 表示数量超えは 値引率 基準単価 5% 価格・出荷日見振り

Delivery 出荷日
在庫品 翌日出荷 P.47
ご希望によりPM 5:00迄、当日出荷受付致します。