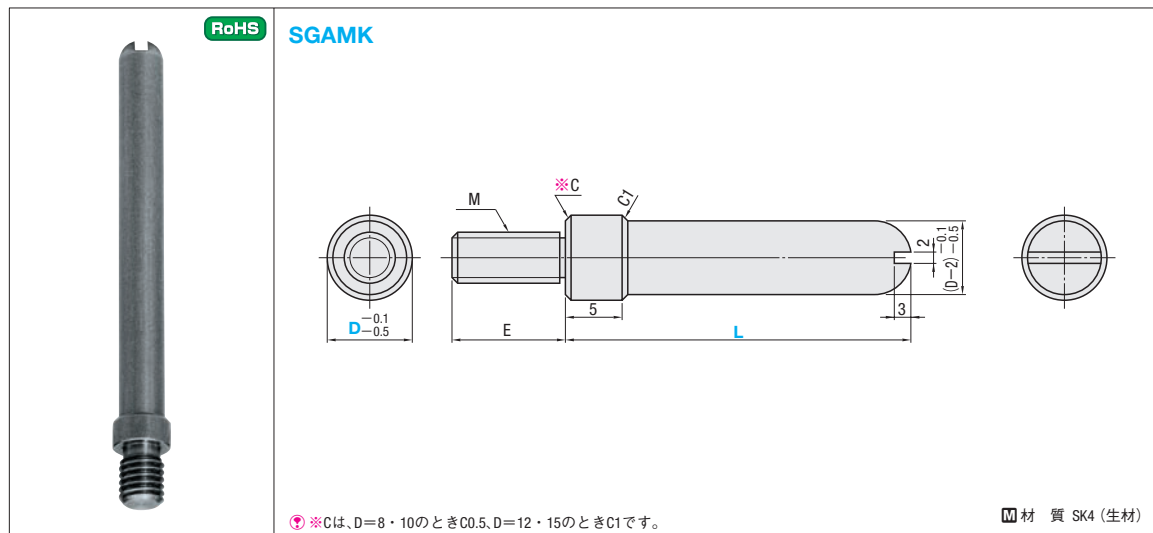


スプリングガイドピン



※Cは、D=8・10のときC0.5、D=12・15のときC1です。

材 質 SK4 (生材)

M	E	型 式		L 指定10mm単位	¥基準単価 1~19本			
		Type	D		L20・30・40	L50・60	L70・80	L90・100
6	10	SGAMK	8	20~60	440	590	—	
8	10		10	20~80	470	590	660	
8	10		12	20~80	490	590	660	
10	12		15	20~100	510	600	670	760

Order 注文例: 型 式 - L
SGAMK10 - 50

Price 価格: ¥

数量スライド価格 (1円未満切り捨て) P.47

数量	1~19	20~49	50~99	100~200	表示数量超えは
値引率	基準単価	5%	10%	15%	価格・出荷日お見積り

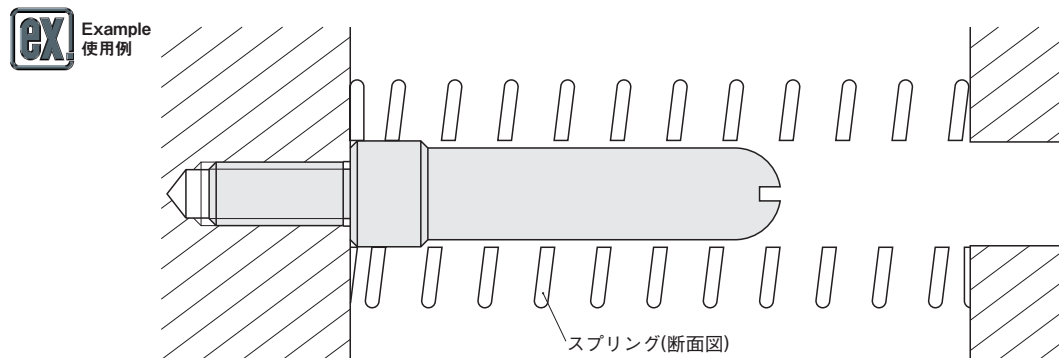
Delivery 出荷日: 3 日目発送

在庫: ストック A 300円/1本

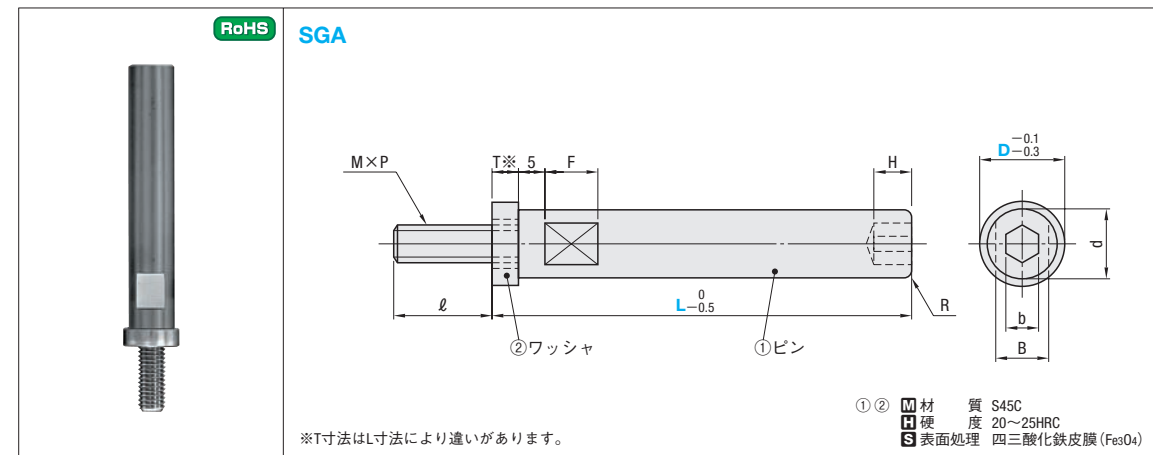
送料: P.48

※同一サイズ3本以上は一律810円

■特長
スプリング内径に対してガイド径を2mm細く設定し、さらに生材を使用することによって、スプリング内径の摩耗による破損を低減させています。
※横置使用時には、必ず初期スプリングのたわみをかけてご使用ください。



スプリングガイドピン



①② 材 質 S45C
H 硬 度 20~25HRC
S 表面処理 四三酸化鉄皮膜 (Fe3O4)

※T寸法はL寸法により違いがあります。

M×P	l	b	H	B	F	R	T	d	適用コイル		型 式		L 指定5mm単位
									軽少	軽・中極	Type	D	
4×0.7	7	3	3	4	8	1	3	6	φ14	φ14	SGA	7	20~50
									φ16	φ16		8	
									φ18	φ18		9	
5×0.8	8	4	3	6	8	1.5	4	8	φ20	φ20	SGA	10	20~75
									φ22	φ22		11	
									φ25	φ25		12.5	
6×1.0	10	5	4	8	8	2	5	10	φ27	φ27	SGA	13.5	20~85
									φ30	φ30		15	
									φ35	φ35		16	
8×1.25	17 (12)	6	4	11	10	2.5	5 (10)	13	φ40	φ40	SGA	17.5	20~125
									φ45	φ45		19	
									φ50	φ50		20	
10×1.5	20 (15)	8	5	14	12	3	5 (10)	16	φ55	φ55	SGA	22	30~185
									φ60	φ60		25	
									φ65	φ65		27.5	
12×1.75	23 (18)	10	6	17	14	3	5 (10)	20	φ70	φ70	SGA	30	30~215
									φ75	φ75		33	
									φ80	φ80		33	
16×2.0	27 (22)	14	8	22	16	3	5 (10)	25	φ90	φ90	SGA	50	50~215
									φ95	φ95		50	
									φ100	φ100		50	

① SGA7~12.5のL寸法20、SGA13.5~16のL寸法20~25、SGA17.5~27.5のL寸法30~35はスパナ溝加工はありません。
② SGA13.5~33のL寸法が5mmサイズ(L=25、35、45...)のときT及びlの寸法は()になります。
③ 適用コイルスプリングの寸法は外径寸法です。

Order 注文例: 型 式 - L
SGA20 - 125

Price 価格: ¥

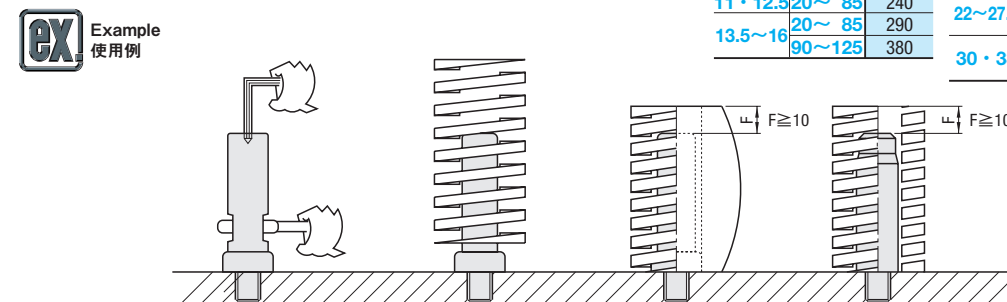
数量スライド価格 (1円未満切り捨て) P.47

数量	1~19	20~49	50~99	100~200	表示数量超えは
値引率	基準単価	5%	10%	15%	価格・出荷日お見積り

D	L	¥基準単価 1~19本	D	L	¥基準単価 1~19本
7・8	20~50	190	17.5~20	30~105	380
9・10	20~75	190		110~185	480
11・12.5	20~85	240		30~125	480
13.5~16	20~85	290		130~215	570
	90~125	380	30・33	50~125	710
				130~215	860

Delivery 出荷日: 在庫品 翌日出荷 P.47

※ご希望によりPM 5:00迄、当日出荷受付致します。



先端部の六角穴またはピン外周部のスパナ巾の逃がして締め付けます。 プッシュ外周にスプリングを嵌め込み、位置を決めます。 下死点でスプリングガイドの上部に10mm以上の安全を見込んでLを選択してください。