

# バッフル板

— Rカットタイプ/斜カットタイプ —

追加加工価格も数量スライド適用 P.49

緑文字の商品・サイズは2012年4月に規格廃止予定です。

**—Rカットタイプ—**

型式	材質
BFPXR	黄銅 (C3604)
BFAPR	アルミ (A5052P)

**—斜カットタイプ—**

型式	材質
BFPXG	黄銅 (C3604)
BFAPG	アルミ (A5052P)

T	R	型式		L 10mm単位	¥基準単価 1~4本					
		Type	A		BFPXR			BFAPR		
					L50~100	L110~150	L160~200	L50~100	L110~150	L160~200
2.0	4	BFPXR (黄銅)	10	50~200	300	350	400	340	390	440
			12		320	370	410	360	410	450
	16		360		410	460	400	450	490	
	18		380		430	480	420	470	510	
3.0	5	BFAPR (アルミ)	20	400	450	490	440	480	530	
			22	420	470	510	460	500	550	
			24	480	520	570	510	560	610	
	8		25	480	530	580	520	570	620	
			28	530	580	630	580	630	670	
			30	630	670	720	670	720	770	
			35	650	690	740	690	740	790	
11										

T	a	G°	型式		L 10mm単位	¥基準単価 1~4本					
			Type	A		BFPXG			BFAPG		
						L50~100	L110~150	L160~200	L50~100	L110~150	L160~200
2.0	2	30°	BFPXG (黄銅)	10	50~200	290	330	380	320	370	420
				12		300	350	390	340	390	430
	16			340		390	440	380	430	470	
	18			360		410	460	400	450	480	
3.0	5	40°	BFAPG (アルミ)	20	380	430	470	420	460	500	
				22	400	450	480	440	480	520	
				24	460	490	540	480	530	580	
	7			25	470	500	550	490	540	590	
				28	500	550	600	550	600	640	
				30	600	640	680	640	680	730	
				35	620	660	700	660	700	750	

**Order 注文例**

型式 — L  
BFPXR 20 — 200  
BFPXG 24 — 200

**Price 価格**

数量スライド価格 (1円未満切り捨て) P.47

数量	1~4	5~9	10~14	15~20	表示数量超えは
値引率	基準単価	5%	10%	15%	価格・出荷日お見積り

**Delivery 出荷日**

3 日発送

在庫A 300円/1本 P.48

同一サイズ3本以上は一律810円

**Alterations 追加加工**

型式 — L — (GC)  
BFPXG 24 — 200 — GC90

Alteration	Code	Spec.	¥/1Code
	GC	先端テーパ角度変更 BFPXG・BFAPGに適用 30 ≤ GC ≤ 90 GC = 指定5°単位 テーパ不要の場合はGC90とご指定ください。	200

# バッフル板

— ブランクタイプ —

**—ブランクタイプ—**

型式	材質
BFP	黄銅 (C3604)
BFAP	アルミ (A5052P)

T	型式 Type	A	L(選択)					
			50	100	150	200	250	300
1.5	BFP (黄銅)	6	○	○	○	○	—	—
		8	○	○	○	○	—	—
		10	○	○	○	○	—	—
		12	○	○	○	○	○	○
		14	○	○	○	○	○	○
		16	○	○	○	○	○	○
2.0	BFP (黄銅)	18	○	○	○	○	○	○
		20	○	○	○	○	○	○
		22	○	○	○	○	○	○
		24	○	○	○	○	○	○
		25	○	○	○	○	○	○
		28	○	○	○	○	○	○
		30	○	○	○	○	○	○
3.0	BFAP (アルミ)	35	○	○	○	○	○	○
		6	○	○	○	○	—	—
		8	○	○	○	○	—	—
		10	○	○	○	○	○	○
		12	○	○	○	○	○	○
		16	○	○	○	○	○	○
		18	○	○	○	○	○	○
2.0	BFAP (アルミ)	20	○	○	○	○	○	○
		22	○	○	○	○	○	○
		24	○	○	○	○	○	○
		25	○	○	○	○	○	○
		28	○	○	○	○	○	○
		30	○	○	○	○	○	○
		35	○	○	○	○	○	○

**Order 注文例**

型式 — L  
BFAP 10 — 100

**Delivery 出荷日**

在庫 翌日出荷 P.47

ご希望によりPM 5:00迄、当日出荷受付致します。

**Price 価格**

数量スライド価格 (1円未満切り捨て) P.47

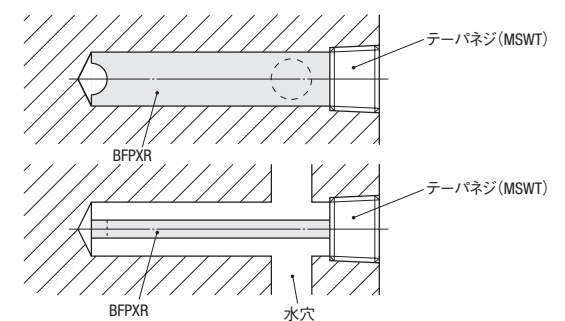
数量	1~9	10~49	50~99	100~200	表示数量超えは
値引率	基準単価	5%	10%	15%	価格・出荷日お見積り

型式 Type	A	¥基準単価 1~9本			
		L50・100	L150・200	L250	L300
BFP	6~10	200	300	—	—
	12~25	200	300	400	500
	28~35	350	450	550	650
BFAP	6~10	240	330	—	—
	12~25	240	330	430	520
	28~35	380	480	570	670

**Example 使用例**

• バッフル板加工例

Rカット      斜カット      面取り      Vカット



バッフル板は廻り防止のため、冷却穴への軽圧入をお奨めします。

冷却関連部品