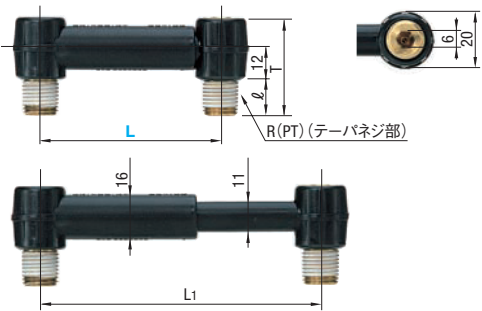
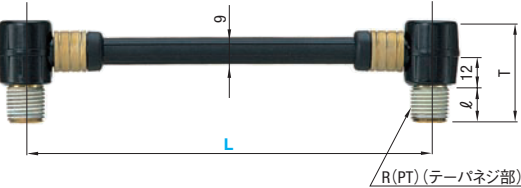


JWRL (伸縮自在パイプタイプ)



材質 フレーム本体 ポリアセタール樹脂 ネジ部 黄銅 (C3604)
ネジ部 JIS B0203 管用テーパネジR(PT)

JWRF (柔軟ブラッシュタイプ)



材質 フレーム本体 ポリアセタール樹脂 チューブ ウレタン
ネジ部 黄銅 (C3604)
ネジ部 JIS B0203 管用テーパネジR(PT)

Order 注文例
型式 JWRL 2 - L 65

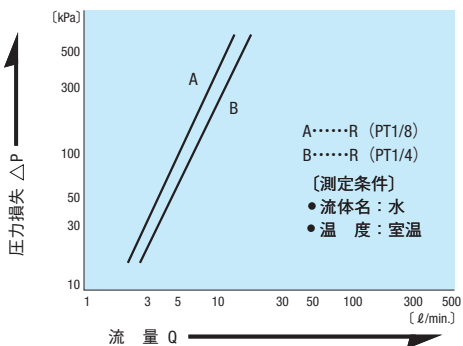
Delivery 出荷日
在庫品 翌日出荷 P.47
ご希望によりPM 5:00迄、当日出荷受付致します。

Price 価格
数量スライド価格 (1円未満切り捨て) P.47
数量 1~9 10~49 表示数量超えは
値引率 基準単価 5% 価格・出荷日お見積り

仕様

サイズ	1/8	1/4
最大締付トルク (N・cm) [kgf・cm]	490 {50}	880 {90}
常用圧力 (kPa) [kgf/cm ²]	980 {10}	
最高圧力 (kPa) [kgf/cm ²]	1470 {15}	
使用温度範囲	80℃以下	
耐真空性	不適	

流量圧力損失特性図



T	ℓ	R(PT)	型式		L	L1	¥基準単価 1~9本
			Type	No.			
31	9	1/8	JWRL	1	50	65	1,430
					65	100	1,520
					100	160	1,810
35	12.7	1/4	JWRL	2	50	65	1,430
					65	100	1,520
					100	160	1,810

T	ℓ	R(PT)	型式		L	L1	¥基準単価 1~9本
			Type	No.			
31	9	1/8	JWRF	1	140	-	1,700
35	12.7	1/4	JWRF	2	-	-	-

特長

冷却ユニジョイントは金型の冷却配管用のジョイントパイプです。以下のような特長があります。

- ・配管スペースの縮小
- ・配管作業のスピード化
- ・配管のシステム化
- ・金型保管スペースの縮小

●JWRL (伸縮自在パイプタイプ)

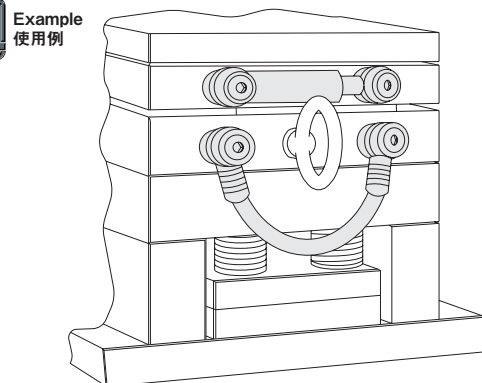
L~L1の範囲で自由に長さを調節することができます。

●JWRF (柔軟ブラッシュタイプ)

エルボを柔軟なチューブで接続していますので、中間に障害物がある場合に迂回させて取り付けることができます。(推奨穴ピッチは100mm以上)

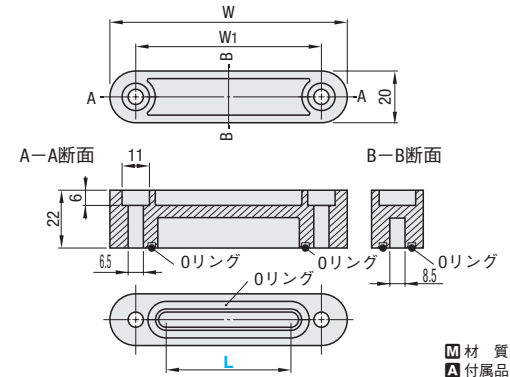
◀JWRL ご使用にあたっての注意

六角レンチにて5~6回空転させてから取り付けてください。空転させずに無理に引っ張りますと、水漏の原因になります。



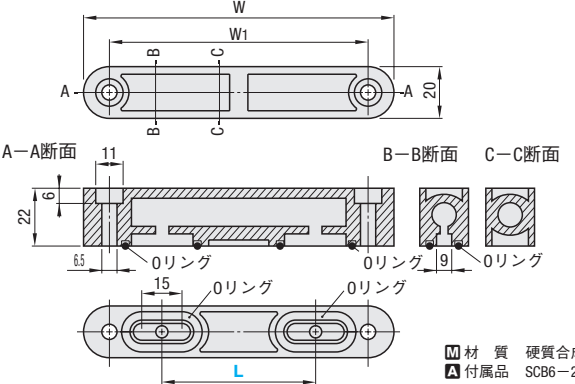
◎推奨締付トルクは785N・cm [80kgf・cm] です。
◎最大締付トルクを超える締め付けは冷却用回路板(プラスチック製)の破損の原因となりますのでご注意ください。

BRJ BRJT (耐熱150℃用)



材質 硬質合成樹脂
付属品 SCB6-25

BRJA BRJAT (耐熱150℃用)



材質 硬質合成樹脂
付属品 SCB6-25

Oリングサイズ	W	W1	型式		¥基準単価 1~9本
			Type	L	
JIS G40	95	75	BRJ	50	1,430
JIS P20	125	105	BRJA	65	1,900
				95	2,190
JIS G40	95	75	BRJT (耐熱用150℃)	50	1,710
JIS P20	125	105	BRJAT (耐熱用150℃)	65	2,660
				95	2,850

◎表示数量超えは価格・出荷日お見積り

Order 注文例
型式 BRJ 50

Delivery 出荷日
在庫品 翌日出荷 P.47
ご希望によりPM 5:00迄、当日出荷受付致します。

仕様

型式	BRJ	BRJA	BRJT	BRJAT
常用圧力 (kPa) [kgf/cm ²]	980 {10}	1470 {15}	980 {10}	1470 {15}
最高圧力 (kPa) [kgf/cm ²]	1470 {15}	1960 {20}	1470 {15}	1960 {20}
最大締付トルク (N・cm) [kgf・cm]	980 {100}			
Oリング材質	ニトリルゴム		フッ素ゴム	
使用温度範囲	-30℃~80℃		-15℃~150℃	
耐真空性	不適			
適用温調(流体)	水		水・油	

■推奨冷却水路ピッチ

型式	B 冷却水路ピッチ (mm)	φP (mm)
BRJ・BRJT50	0~50	6.0~7.0
BRJA・BRJAT65	50~80	6.0~8.0
BRJA・BRJAT95	80~110	

■取付時の締付トルク

◎推奨締付トルクは785N・cm [80kgf・cm] です。
◎最大締付トルクを超える締め付けは冷却用回路板(プラスチック製)の破損の原因となりますのでご注意ください。

