

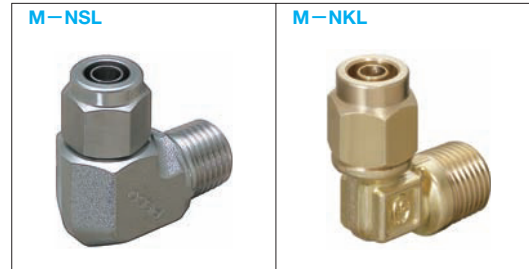
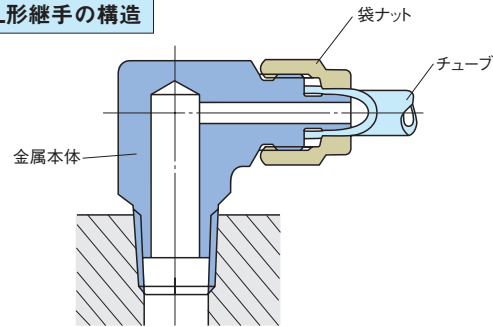
金型冷却用締付継手概要

金型冷却用締付継手

—高温用(耐熱120℃シリーズ)—

■締付継手 高温用(耐熱120℃シリーズ)

L形継手の構造



特長

- チューブインサート部を持ち、袋ナットで締め込む機構のため、チューブを確実に接続、固定いたします。またトルク管理もありません。

仕様

使用流体	水(清水) 空気
使用圧力範囲	チューブの使用圧範囲に準じます。
使用温度範囲	チューブの仕様範囲で異なります。

④ チューブの仕様については、P.1233をご参照ください。

チューブの取り付け・取り外し

① チューブの取り付け

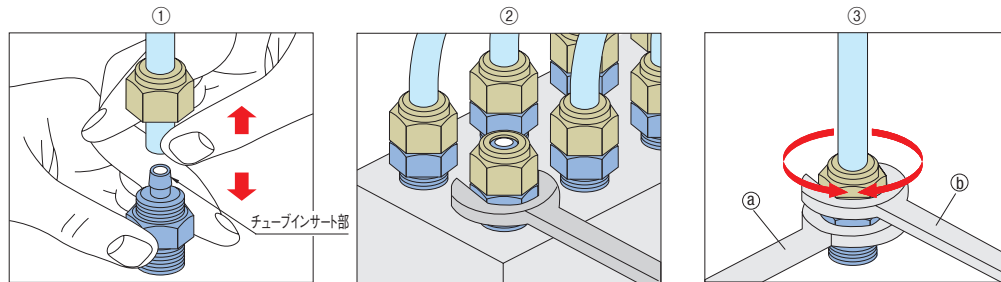
- チューブの切断面が直角に切断され、チューブに傷や変形がないことを確認してください。
- 袋ナットを通したチューブをチューブインサート部の根元まで差し込みます。
- チューブに通しておいた袋ナットの外径六角部をスパナを使用し金型本体に当たるまで締め付けます。
- 取り付け後、チューブを引いて抜けないことを確認してください。
- 締付継手に再度チューブを取り付ける際は、一度取り付け部分のカットしてから取り付けください。そのまま取り付けますとチューブの脱落や水モレの原因となりますので、ご注意ください。

② ネジの締め付け

- 外径六角部又は、本体六角部をスパナで締め付けます。
- 配管テーパネジ部にはシール材が塗布されていませんので必要に応じシールテープ、又は、シール材等をご使用ください。(ネジ部にシールテープ、シール材等を使用する場合は、ネジ部の端面から1.5~2山を残して巻く、又は塗布してください。)

③ チューブの取り外し

- 外径六角部をスパナ等で固定し袋ナットをスパナで外した後、チューブを外します。
- 取り外しの際は、必ず流体(水、空気)を止めてから行ってください。



③ 本体を固定するスパナ
④ 袋ナットを廻すスパナ

注意事項

- 水、お湯の飛び出しによる負傷や火傷防止のため、継手本体を取外すときには、チューブの圧力がゼロになっていること及び水の温度が30℃程度以下に下がっていることを確認してからにしてください。
- 継手本体に、引張り、ねじり、曲げ等の負荷がかからないようにしてください。(継手本体の破損の原因となります。)
- ウォーターハンマ(衝撃流)等を加えないでください。

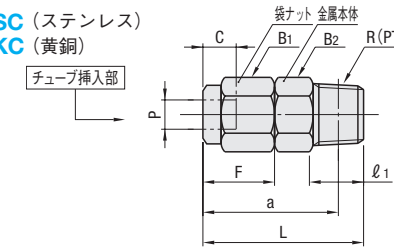
④ 緑文字の商品・サイズは2012年4月に規格廃止予定です。

④ チューブは温水用チューブ(M-SFT P.1233)をご使用ください。

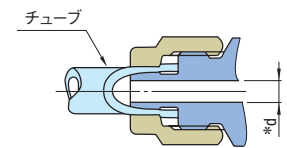
■ストレート継手 RoHS



M-NSC (ステンレス)
M-NKC (黄銅)



チューブ挿入穴部断面図

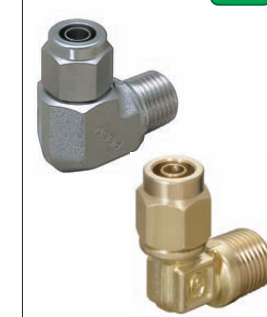


材質 ステンレス(SUS316)
黄銅(C3604)
ネジ部 JIS B0203 管用テーパネジR(PT)

適用チューブ 外径×内径	チューブ挿入穴部 穴径P 深さC	*d	L	a	袋ナット		金属本体			型式		¥基準単価 1~19本
					F	B ₁ (対辺)	ℓ ₁	B ₂ (対辺)	R(PT)	Type	No.	
6×4	6 6	3	25.5	21.5	11.5	12	8	12	1/8	M-NSC (ステンレス)	6-01	1,130
			28.5	22.5			11	14	1/4		6-02	1,150
			29.5	23.2			12	17	3/8		6-03	1,170
8×6	8 7	5	27.5	23.5	13.5	14	8	14	1/8		8-01	1,400
			30.5	24.5			11	17	1/4		8-02	1,400
			31.5	25.2			12	17	3/8		8-03	1,490
10×7.5	10 9	6	33.5	27.5	16.5	17	11	17	1/4		10-02	1,980
			34.5	28.2			12	19	3/8		10-03	2,000
			37.5	29.3			15	21	1/2		10-04	2,300
12×9	12 9	7.5	33.5	27.5	16.5	19	11	19	1/4		12-02	2,300
			34.5	28.2			12	19	3/8	12-03	2,300	
			37.5	29.3			15	21	1/2	12-04	2,390	
6×4	6 6	3	22	18.0	11	10	8	10	1/8	M-NKC (黄銅)	6-01	290
			24	20.0			8	12	1/8		8-01	340
			27	21.0			11	14	1/4		8-02	340
8×6	8 7	5	29.8	23.8	14.8	16	11	16	1/4		10-02	440
			31.8	25.5			12	17	3/8		10-03	440
			30.4	24.4			11	17	1/4		12-02	580
12×9	12 9	7.5	32.4	26.1	15.4	17	12	17	3/8		12-03	580

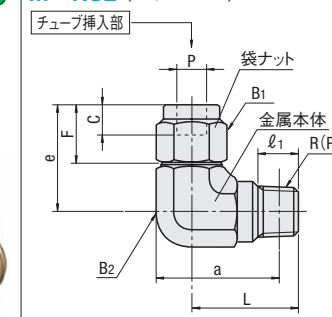
④ チューブは温水用チューブ(M-SFT P.1233)をご使用ください。

■L形継手 RoHS

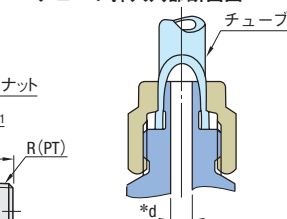


M-NSL (ステンレス)

M-NKL (黄銅)



チューブ挿入穴部断面図



材質 ステンレス(SUS316)
黄銅(C3604)
ネジ部 JIS B0203 管用テーパネジR(PT)

適用チューブ 外径×内径	チューブ挿入穴部 穴径P 深さC	*d	L	a	e	袋ナット		金属本体			型式		¥基準単価 1~19本
						F	B ₁ (対辺)	ℓ ₁	B ₂ (対辺)	R(PT)	Type	No.	
6×4	6 6	3	21	23.9	21	11.5	12	8	12	1/8	M-NSL (ステンレス)	6-01	1,980
			22	24.1	22			11	14	1/4		6-02	2,050
			29	33.6	29			12	19	3/8		6-03	2,250
8×6	8 7	5	25	30.8	25	13.5	14	8	17	1/8		8-01	2,310
			29	33.6	29			11	17	1/4		8-02	2,250
			29	33.6	29			12	19	3/8		8-03	2,440
10×7.5	10 9	6	29	34	29	16.5	17	11	19	1/4		10-02	3,200
			29	33.6	29			12	19	3/8		10-03	3,140
			31	36.1	31			15	23	1/2		10-04	3,680
12×9	12 9	7.5	29	34	29	16.5	19	11	19	1/4		12-02	3,220
			29	33.6	29			12	19	3/8	12-03	3,220	
			31	36.1	31			15	23	1/2	12-04	3,760	
6×4	6 6	3	17	18.8	20	11	10	8	8	1/8	M-NKL (黄銅)	6-01	540
			19.5	22.5	23			8	10	1/8		8-01	650
			21.5	22.5	23			11	10	1/4		8-02	660
8×6	8 7	5	27.2	26.9	28	14.8	16	11	14	1/4		10-02	850
			27.8	26.9	28			12	14	3/8		10-03	860
			27.8	26.9	28			11	14	1/4		12-02	890
12×9	12 9	7.5	24	27.5	28.5	15.4	17	12	14	3/8		12-03	900



注文例

型式
M-NSC 8-02
M-NSL10-03



出荷日



在庫品



価格

数量	1~19	20~99	100~199	200~300	表示数量超えは
数量スライド価格	1~19	20~99	100~199	200~300	表示数量超えは
値引率	基準単価	5%	10%	15%	価格・出荷日お見積り

④ ご希望によりPM 5:00迄、当日出荷受付致します。