


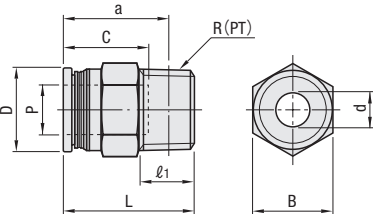
金型冷却用ワンタッチ継手 -プラグ・ソケット一体型-

-高温用(耐熱120℃シリーズ)-



RoHS


M-120KC



材質 本体：黄銅(C3604)+無電解ニッケルメッキ
開放リング：黄銅(C3604)+無電解ニッケルメッキ
ネジ部：黄銅(C3604)+無電解ニッケルメッキ
ネジ部JIS B0203管用テーパネジR(PT)
※ネジ部には耐熱シール材が塗布されています。
シールゴム：フッ素ゴム

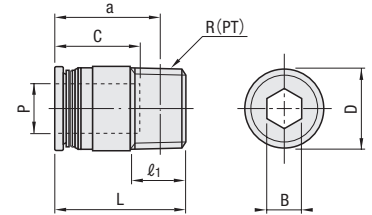
- M-120KCは一体品です。取り外しできませんので、ご注意ください。
- サージ圧力(衝撃流等により瞬間にかかる圧力)を最高使用圧力(1MPa)以下に抑えてご使用ください。
- M-120KCは、外觀がM-KCと類似しておりますがチューブ挿入穴部の内側にあるゴムの色で見分けてください。(M-120KCは緑色、M-KCは黒)
- M-120KCをご利用の際には、必ずインサートスリーブ(P1234)と合わせてご使用ください。
- 水温120℃以下でご使用ください。

| 適用チューブ 外径×内径 | チューブ挿入穴部 | | D | d | L | a | B | ℓ1 | R(PT) | 型式 | | ¥基準単価 1~19本 |
|-----------------|----------|------|------|-----|------|------|----|----|-------|---------|-----------|----------------|
| | 穴径P | 深さC | | | | | | | | Type | No. | |
| 6×4 | 6 | 16.6 | 11.4 | 4 | 22.2 | 18.2 | 12 | 8 | 1/8 | M-120KC | 6-01-1-F | 290 |
| | | | | | | 27.4 | | | | | 23.4 | 8-01-1-F |
| 8×6 | 8 | 17.7 | 13.4 | 6 | 26.1 | 20.1 | 14 | 11 | 1/4 | M-120KC | 8-02-1-F | 330 |
| | | | | | 30.1 | 26.1 | | | | | 10-01-1-F | 440 |
| 10×7.5 | 10 | 20 | 16.4 | 8 | 24.1 | 21.1 | 17 | 11 | 1/4 | M-120KC | 10-02-1-F | 430 |
| | | | | | 28.6 | 22.3 | | | | | 10-03-1-F | 460 |
| 12×9 | 12 | 22.6 | 19.4 | 8.5 | 35.2 | 29.2 | 21 | 11 | 1/4 | M-120KC | 12-02-1-F | 600 |
| | | | | 9 | 31.2 | 24.9 | | | | | 12 | 3/8 |



RoHS

M-120KOC



材質 本体：黄銅(C3604)+無電解ニッケルメッキ
開放リング：黄銅(C3604)+無電解ニッケルメッキ
ネジ部：黄銅(C3604)+無電解ニッケルメッキ
ネジ部JIS B0203管用テーパネジR(PT)
※ネジ部には耐熱シール材が塗布されています。
シールゴム：フッ素ゴム

- M-120KOCは一体品です。取り外しできませんので、ご注意ください。
- サージ圧力(衝撃流等により瞬間にかかる圧力)を最高使用圧力(1MPa)以下に抑えてご使用ください。
- M-120KOCは、外觀がM-KOCと類似しておりますがチューブ挿入穴部の内側にあるゴムの色で見分けてください。(M-120KOCは緑色、M-KOCは黒)
- M-120KOCをご利用の際には、必ずインサートスリーブ(P1234)と合わせてご使用ください。
- 水温120℃以下でご使用ください。

| 適用チューブ 外径×内径 | チューブ挿入穴部 | | D | L | a | B | ℓ1 | R(PT) | 型式 | | ¥基準単価 1~19本 |
|-----------------|----------|------|------|------|------|---|----|-------|----------|-----------|----------------|
| | 穴径P | 深さC | | | | | | | Type | No. | |
| 6×4 | 6 | 16.6 | 11.9 | 22.2 | 18.2 | 4 | 8 | 1/8 | M-120KOC | 6-01-1-F | 290 |
| | | | | | 27.4 | | | | | 23.4 | 8-01-1-F |
| 8×6 | 8 | 17.7 | 13.9 | 26.1 | 20.1 | 6 | 11 | 1/4 | M-120KOC | 8-02-1-F | 340 |
| | | | | 29.1 | 23.1 | | | | | 10-02-1-F | 440 |
| 12×9 | 12 | 22.6 | 20.8 | 31.2 | 24.9 | 8 | 12 | 3/8 | M-120KOC | 12-03-1-F | 590 |



Order
注文例

型式

M-120KC8-01-1-F
M-120KOC6-01-1-F



Delivery
出荷日

在庫品

翌日出荷 P.47




Price
価格

数量スライド価格 (1円未満切り捨て) P.47

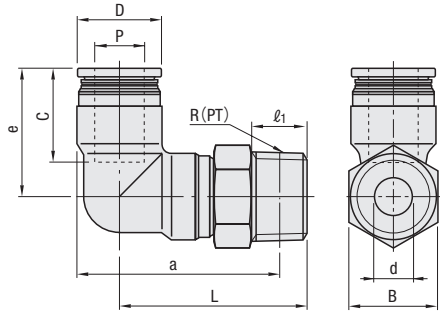
| 数量 | 1~19 | 20~100 | 表示数量超えは |
|-----|------|--------|------------|
| 値引率 | 基準単価 | 5% | 価格・出荷日お見積り |

●ご希望により PM 5:00迄、当日出荷受付致します。



RoHS

M-120KL



材質 本体：黄銅(C3604)+無電解ニッケルメッキ
開放リング：黄銅(C3604)+無電解ニッケルメッキ
ネジ部：黄銅(C3604)+無電解ニッケルメッキ
ネジ部JIS B0203管用テーパネジR(PT)
※ネジ部には耐熱シール材が塗布されています。
シールゴム材質：フッ素ゴム

- M-120KLは一体品です。取り外しできませんので、ご注意ください。
- サージ圧力(衝撃流等により瞬間にかかる圧力)を最高使用圧力(1MPa)以下に抑えてご使用ください。
- M-120KLは、外觀がM-KLと類似しておりますがチューブ挿入穴部の内側にあるゴムの色で見分けてください。(M-120KLは緑色、M-KLは黒)
- M-120KLをご利用の際には、必ずインサートスリーブ(P1234)と合わせてご使用ください。
- 水温120℃以下でご使用ください。

| 適用チューブ 外径×内径 | チューブ挿入穴部 | | D | d | L | a | e | B | ℓ1 | R(PT) | 型式 | | ¥基準単価 1~19本 |
|-----------------|----------|------|------|---|------|------|------|----|----|-------|---------|-----------|----------------|
| | 穴径P | 深さC | | | | | | | | | Type | No. | |
| 6×4 | 6 | 16.5 | 12.5 | 4 | 25 | 27.3 | 20.1 | 12 | 8 | 1/8 | M-120KL | 6-01-1-F | 520 |
| | | | | | 28 | 31.3 | | | | | | 8-01-1-F | 630 |
| 8×6 | 8 | 17.7 | 14.5 | 6 | 31 | 32.2 | 22.3 | 14 | 11 | 1/4 | M-120KL | 8-02-1-F | 640 |
| | | | | | 35.5 | 38.7 | | | | | | 10-02-1-F | 870 |
| 10×7.5 | 10 | 20 | 18.5 | 8 | 36.5 | 39.4 | 26.1 | 17 | 12 | 3/8 | M-120KL | 10-03-1-F | 930 |
| | | | | | 37.5 | 42.2 | | | | | | 12-02-1-F | 1,120 |
| 12×9 | 12 | 22.6 | 21.5 | 9 | 38.5 | 42.9 | 29.7 | 21 | 12 | 3/8 | M-120KL | 12-03-1-F | 1,060 |



Order
注文例

型式

M-120KL6-01-1-F



Delivery
出荷日

在庫品

翌日出荷 P.47




Price
価格

数量スライド価格 (1円未満切り捨て) P.47

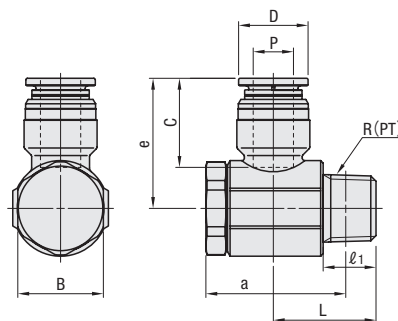
| 数量 | 1~19 | 20~100 | 表示数量超えは |
|-----|------|--------|------------|
| 値引率 | 基準単価 | 5% | 価格・出荷日お見積り |

●ご希望により PM 5:00迄、当日出荷受付致します。



RoHS

M-120KH



材質 本体：黄銅(C3604)+無電解ニッケルメッキ
開放リング：黄銅(C3604)+無電解ニッケルメッキ
ネジ部：黄銅(C3604)+無電解ニッケルメッキ
ネジ部JIS B0203管用テーパネジR(PT)
※ネジ部には耐熱シール材が塗布されています。
シールゴム材質：フッ素ゴム

- M-120KHは一体品です。取り外しできませんので、ご注意ください。
- 水温120℃以下でご使用ください。
- サージ圧力(衝撃流等により瞬間にかかる圧力)を最高使用圧力(1MPa)以下に抑えてご使用ください。
- M-120KHをご利用の際には、必ずインサートスリーブ(P1234)と合わせてご使用ください。

| 適用チューブ 外径×内径 | チューブ挿入穴部 | | D | 六角対辺 B | L | a | e | ℓ1 | R(PT) | 型式 | | ¥基準単価 1~19本 |
|-----------------|----------|------|------|-----------|------|------|------|----|-------|---------|---------|----------------|
| | 穴径P | 深さC | | | | | | | | Type | No. | |
| 6×4 | 6 | 16.5 | 12.5 | 14 | 15.6 | 23.8 | 23.2 | 8 | 1/8 | M-120KH | 6-01-1 | 900 |
| | | | | 14 | 15.6 | 23.8 | 24.4 | | | | 8-01-1 | 1,060 |
| 8×6 | 8 | 17.7 | 14.5 | 17 | 20.4 | 28.3 | 25.9 | 11 | 1/4 | M-120KH | 8-02-1 | 1,160 |
| | | | | 17 | 20.4 | 28.3 | 28 | | | | 10-02-1 | 1,240 |
| 12×9 | 12 | 22.6 | 21.5 | 21 | 23.1 | 32.4 | 32.4 | 12 | 3/8 | M-120KH | 12-03-1 | 1,690 |



Order
注文例

型式

M-120KH6-01-1



Delivery
出荷日

在庫品

翌日出荷 P.47



Price
価格

数量スライド価格 (1円未満切り捨て) P.47

| 数量 | 1~19 | 20~99 | 100~199 | 表示数量超えは |
|-----|------|-------|---------|------------|
| 値引率 | 基準単価 | 5% | 10% | 価格・出荷日お見積り |

●ご希望により PM 5:00迄、当日出荷受付致します。

冷却関連部品①
ワンタッチ継手