


# 金型冷却用ワンタッチ継手 -プラグ・ソケット- 一体型-

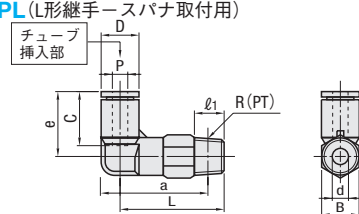
— 一般用(耐熱60℃シリーズ) —

● 緑文字の商品・サイズは2012年4月に規格廃止予定です。



**RoHS**


**M-PL (L形継手-スパナ取付用)**



**材質** 本体: ポリブチレンテフタレート樹脂 (PBT)  
開放リング: ポリアセタール樹脂 (POM)  
ネジ部: 黄銅 (C3604) + ニッケルメッキ  
ネジ部 JIS B0203 管用テーパネジ R (PT)  
※ネジ部にはシール材が塗布されています。

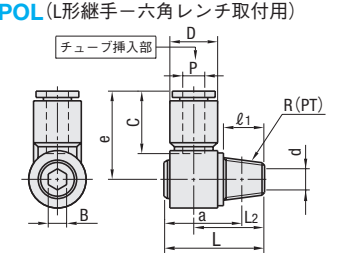
- ① M-PLは一体品です。取り外しできませんので、ご注意ください。
- ② 水温60℃以下でご使用ください。
- ③ サージ圧力(衝撃流等により瞬間的にかかる圧力)を最高使用圧力(1MPa)以下に抑えてご使用ください。
- ④ ご利用の際は、必ずインサートスリーブ (P.1234) と合わせてご使用ください。

適用チューブ 外径×内径	チューブ挿入穴部		D	d	L	a	e	B	ℓ <sub>1</sub>	R (PT)	型式		¥基準単価 1~19本
	穴径P	深さC									Type	No.	
4×2.5	4	15	10	3	23.3	24.3	18	10	8	1/8	M-PL	4-01	250
					26.3	25.3						4-02	270
					25	27.3						6-01	260
6×4	6	17	12.5	4.6	28	28.2	20	14	11	1/4	M-PL	6-02	270
					29.8	29.7						6-03	310
					28	31.3						8-01	290
8×6	8	18	14.5	6	31	32.2	23	14	11	1/4	M-PL	8-02	310
					32.8	33.7						8-03	320
					33	37.8						10-01	420
10×7.5	10	20.5	17.5	6	36	38.7	26.5	17	11	1/4	M-PL	10-02	410
					37	39.4						10-03	420
					38	42.5						12-02	490
12×9	12	23.5	21	8	38	42.5	29.5	21	11	1/4	M-PL	12-02	490
					10	39						43.2	12-03



**RoHS**


**M-POL (L形継手-六角レンチ取付用)**



**材質** 本体: ポリブチレンテフタレート樹脂 (PBT)  
開放リング: ポリアセタール樹脂 (POM)  
ネジ部: 黄銅 (C3604) + ニッケルメッキ  
ネジ部 JIS B0203 管用テーパネジ R (PT)  
※ネジ部にはシール材が塗布されています。

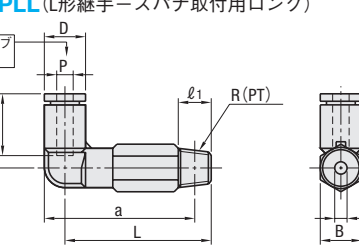
- ① M-POLは一体品です。取り外しできませんので、ご注意ください。
- ② 常圧300kPa (3kgf/cm<sup>2</sup>) 以下でご使用ください。
- ③ 水温60℃以下でご使用ください。
- ④ サージ圧力(衝撃流等により瞬間的にかかる圧力)を最高使用圧力(300kPa)以下に抑えてご使用ください。
- ⑤ ご利用の際は、必ずインサートスリーブ (P.1234) と合わせてご使用ください。

適用チューブ 外径×内径	チューブ挿入穴部		六角レンチ穴 ○B	D	d	L	L <sub>2</sub>	a	e	ℓ <sub>1</sub>	R (PT)	型式		¥基準単価 1~19本
	穴径P	深さC										Type	No.	
6×4	6	17	○5	13	4.6	24	15.4	20	24	8	1/8	M-POL	6-01	370
						27	18.4	21					6-02	400
						27	15.9	23					8-01	400
8×6	8	18	○8	14	6	30	18.9	24	27	11	1/4	M-POL	8-02	440
						31	19.9	24.7					8-03	590
						34	20.9	28					10-02	570
10×7.5	10	20	○10	18	8	35	21.9	28.7	31	12	3/8	M-POL	10-03	610
12×9	12	23.5	○12	21	10	39	23.9	32.7					12	3/8



**RoHS**

**M-PLL (L形継手-スパナ取付用ロング)**



**材質** 本体: ポリブチレンテフタレート樹脂 (PBT)  
開放リング: ポリアセタール樹脂 (POM)  
ネジ部: 黄銅 (C3604) + ニッケルメッキ  
ネジ部 JIS B0203 管用テーパネジ R (PT)  
※ネジ部にはシール材が塗布されています。

- ① M-PLLは一体品です。取り外しできませんので、ご注意ください。
- ② 水温60℃以下でご使用ください。
- ③ サージ圧力(衝撃流等により瞬間的にかかる圧力)を最高使用圧力(1MPa)以下に抑えてご使用ください。
- ④ ご利用の際は、必ずインサートスリーブ (P.1234) と合わせてご使用ください。

適用チューブ 外径×内径	チューブ挿入穴部		D	d	L	a	e	六角対辺 B	ℓ <sub>1</sub>	R (PT)	型式		¥基準単価 1~19本
	穴径P	深さC									Type	No.	
4×4.25	4	15	10	3	35.3	36.3	18	10	8	1/8	M-PLL	4-01	310
					38	40.3						6-01	350
					41	41.2						6-02	360
6×4	6	17	12.5	4.6	43.3	43.2	20	14	11	1/4	M-PLL	6-03	450
					43.5	46.8						8-01	380
					46.5	47.7						8-02	400
8×6	8	18	14.5	6	48.3	49.2	23	17	12	3/8	M-PLL	8-03	480
					54.5	57.2						10-02	490
					55.5	57.9						10-03	510
10×7.5	10	20	17.5	8	60	64.5	26.5	17	11	1/4	M-PLL	12-02	720
					10	61						65.2	12-03

**Order 注文例**

型式  
M-PL 10-03  
M-POL 6-01  
M-PLL 4-01

**Delivery 出荷日**

翌日出荷 **P.47**

ご希望により PM 5:00迄、当日出荷受付致します。

**Price 価格**

数量スライド価格 (●1円未満切り捨て) **P.47**

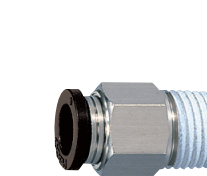
数量	1~19	20~99	100~199	200~300	表示数量超えは
値引率	基準単価	5%	10%	15%	価格・出荷日お見積り

**在庫品**

翌日出荷 **P.47**

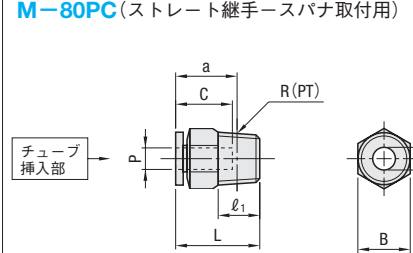
# 金型冷却用ワンタッチ継手 -プラグ・ソケット- 一体型-

— 温水用(耐熱80℃シリーズ) —



**RoHS**


**M-80PC (ストレート継手-スパナ取付用)**



**材質** 本体: 黄銅 (C3604) + ニッケルメッキ  
開放リング: ポリアセタール樹脂 (POM)  
ネジ部: 黄銅 (C3604) + ニッケルメッキ  
ネジ部 JIS B0203 管用テーパネジ R (PT)  
※ネジ部には耐熱シール材が塗布されています。

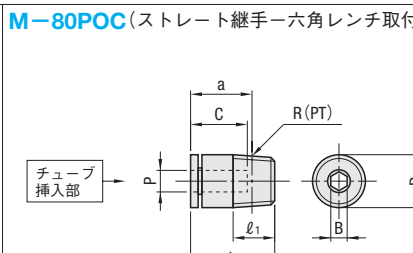
- ① M-80PCは一体品です。取り外しできませんので、ご注意ください。
- ② 水温80℃以下でご使用ください。
- ③ サージ圧力(衝撃流等により瞬間的にかかる圧力)を最高使用圧力(300kPa)以下に抑えてご使用ください。
- ④ ご利用の際は、必ずインサートスリーブ (P.1234) と合わせてご使用ください。

適用チューブ 外径×内径	チューブ挿入穴部		d	L	a	B	ℓ <sub>1</sub>	R (PT)	型式		¥基準単価 1~19本		
	穴径P	深さC							Type	No.			
6×4	6	17	4.6	22.6	18.6	12	8	1/8	M-80PC	6-01F	230		
										24.6	18.5	6-02F	250
8×6	8	18.5	6	27.9	23.9	14	8	1/8	M-80PC	8-01F	270		
										26.6	20.6	8-02F	290
10×7.5	10	21	7	23.9	17.6	17	11	1/4	M-80PC	8-03F	330		
										29.8	23.8	10-02F	340
										29.3	23	10-03F	350



**RoHS**

**M-80POC (ストレート継手-六角レンチ取付用)**



**材質** 本体: 黄銅 (C3604) + ニッケルメッキ  
開放リング: ポリアセタール樹脂 (POM)  
ネジ部: 黄銅 (C3604) + ニッケルメッキ  
ネジ部 JIS B0203 管用テーパネジ R (PT)  
※ネジ部には耐熱シール材が塗布されています。

- ① M-80POCは一体品です。取り外しできませんので、ご注意ください。
- ② 水温80℃以下でご使用ください。
- ③ サージ圧力(衝撃流等により瞬間的にかかる圧力)を最高使用圧力(300kPa)以下に抑えてご使用ください。
- ④ ご利用の際は、必ずインサートスリーブ (P.1234) と合わせてご使用ください。

適用チューブ 外径×内径	チューブ挿入穴部		D	六角レンチ穴 ○B	L	a	ℓ <sub>1</sub>	R (PT)	型式		¥基準単価 1~19本				
	穴径P	深さC							Type	No.					
6×4	6	17	12	○4	22.6	18.6	8	1/8	M-80POC	6-01F	290				
										16.5	11	1/4	6-02F	310	
8×6	8	18.5	14	○5	27.9	23.9	8	1/8	M-80POC	8-01F	310				
										26.6	20.6	11	1/4	8-02F	340
10×7.5	10	20.5	17	○6	23.9	17.6	12	3/8	M-80POC	8-03F	380				
										29.8	23.8	11	1/4	10-02F	400
										29.3	23	12	3/8	10-03F	430

**Order 注文例**

型式  
M-80PC 8-02F  
M-80POC 6-02F

**Delivery 出荷日**

翌日出荷 **P.47**

ご希望により PM 5:00迄、当日出荷受付致します。

**在庫品**

翌日出荷 **P.47**

**Price 価格**

数量スライド価格 (●1円未満切り捨て) **P.47**

数量	1~19	20~99	100~199	200~500	表示数量超えは
値引率	基準単価	5%	10%	15%	価格・出荷日お見積り

冷却関連部品①  
カラ・ワンタッチ継手