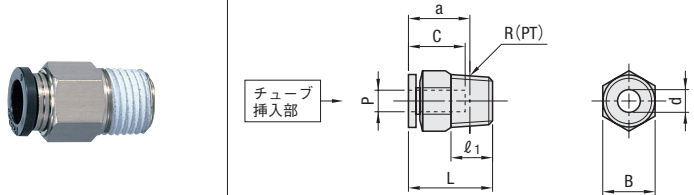


# 金型冷却用ワンタッチ継手 -プラグ・ソケット一体型-

—一般用(耐熱60℃シリーズ)—

**RoHS** **M-PC** (ストレート継手-スパナ取付用)

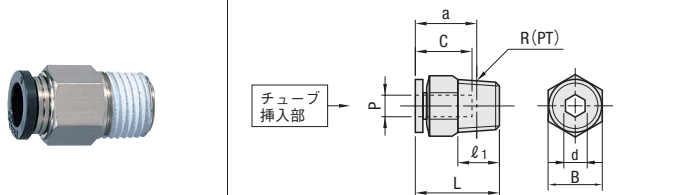


**材質** 本体：黄銅(C3604)+ニッケルメッキ  
開放リング：ポリアセタール樹脂(POM)  
ネジ部：黄銅(C3604)+ニッケルメッキ  
ネジ部JIS B0203管用テーパネジR(PT)  
※ネジ部にはシール材が塗布されています。

- M-PCは一体品です。取り外しできませんので、ご注意ください。
- 水温60℃以下でご使用ください。
- サージ圧力(衝撃流等により瞬間にかかる圧力)を最高使用圧力(1MPa)以下に抑えてご使用ください。
- ご利用の際は、必ずインサートスリーブ(P.1234)と合わせてご使用ください。

適用チューブ 外径×内径	チューブ挿入穴部		d	L	a	六角対辺 B	ℓ <sub>1</sub>	R(PT)	型式		¥基準単価 1~19本
	穴径P	深さC							Type	No.	
4×2.5	4	15	3	21.0	17.0	10	8	1/8	M-PC	4-01	150
					15.0	14	11	1/4		4-02	160
6×4	6	17	4.6	22.6	18.6	12	8	1/8		6-01	170
				24.6	18.5	14	11	1/4		6-02	220
				23.6	17.2	17	12	3/8		6-03	190
8×6	8	18.5	6	27.9	23.9	14	8	1/8		8-01	200
				26.6	20.6	14	11	1/4		8-02	230
				23.9	17.6	12	3/8	8-03		250	
10×7.5	10	21	7	30.3	26.3	17	8	1/8		10-01	240
				29.8	23.8	17	11	1/4		10-02	250
				29.3	23	12	3/8	10-03		290	
12×9	12	23.5	8.5	35.9	29.9	21	11	1/4		12-02	310
				31.9	25.6	12	3/8	12-03	310		

**M-PCX** (ストレート継手-スパナ取付用)



**材質** 本体：黄銅(C3604)+ニッケルメッキ  
開放リング：ポリアセタール樹脂(POM)  
ネジ部：黄銅(C3604)+ニッケルメッキ  
ネジ部JIS B0203管用テーパネジR(PT)  
※ネジ部にはシール材が塗布されています。

- M-PCXは一体品です。取り外しできませんので、ご注意ください。
- 水温60℃以下でご使用ください。
- サージ圧力(衝撃流等により瞬間にかかる圧力)を最高使用圧力(1MPa)以下に抑えてご使用ください。
- ご利用の際は、必ずインサートスリーブ(P.1234)と合わせてご使用ください。

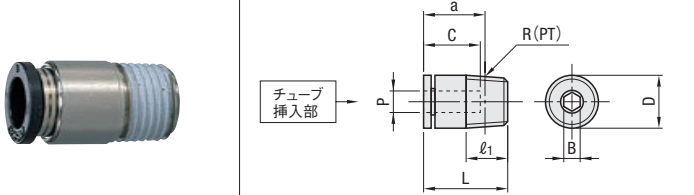
適用チューブ 外径×内径	チューブ挿入穴部		六角レンチ穴 φD	L	a	六角対辺 B	ℓ <sub>1</sub>	R(PT)	型式		¥基準単価 1~19本	
	穴径P	深さC							Type	No.		
4×2.5	4	15	○2.5	21.0	17.0	10	8	1/8	M-PCX	4-01H	210	
					18.6	12	11	1/4		6-01H	220	
6×4	6	17	○4	22.6	18.5	14	8	1/8		6-02H	230	
				24.6	18.5	14	11	1/4		8-01H	250	
				27.9	23.9	14	8	1/8		8-02H	270	
8×6	8	18.5	○5	29.8	23.9	14	11	1/4		M-POCL	8-01-L 40	750
				26.6	20.6	14	11	1/4			8-01-L 50	810
				26.6	20.6	14	11	1/4			8-01-L 60	850
26.6	20.6	14	11	1/4	8-01-L 70	900						
26.6	20.6	14	11	1/4	8-01-L 80	1,090						
26.6	20.6	14	11	1/4	8-01-L 90	1,130						
8×6	8	18	○5 穴深さテーパ ネジ部より 12mm	21.0	48.5	44.5	11	8		1/8	8-01-L 100	1,210
					58.5	54.5			8-01-L 110		1,290	
					68.5	64.5			8-02-L 50		860	
					78.5	74.5			8-02-L 60		920	
					88.5	84.5			8-02-L 70		970	
					98.5	94.5			8-02-L 80		1,170	
8×6	8	18	○5 穴深さテーパ ネジ部より 12mm	21.0	58.5	52.5	14	11	1/4	8-01-L 120	1,290	
					68.5	62.5				8-02-L 50	860	
					78.5	72.5				8-02-L 60	920	
					88.5	82.5				8-02-L 70	970	
					98.5	94.5				8-02-L 80	1,170	
					108.5	104.5				8-02-L 90	1,210	

**Order 注文例** 型式 M-PC4-01 M-PCX6-01H **Delivery 出荷日** 翌日出荷 P.47 **在庫品** 翌日出荷 P.47  
●ご希望によりPM 5:00迄、当日出荷受付致します。

**Price 価格** ■数量スライド価格 (●1円未満切り捨て) P.47

数量	1~19	20~99	100~199	200~500	表示数量超えは
値引率	基準単価	5%	10%	15%	価格・出荷日お見積り

**M-POC** (ストレート継手-六角レンチ取付用)

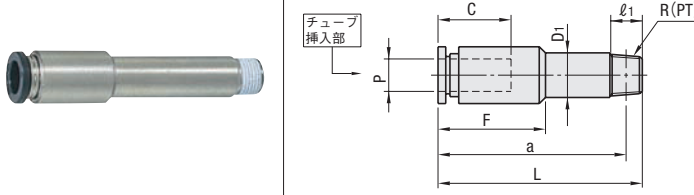


**材質** 本体：黄銅(C3604)+ニッケルメッキ  
開放リング：ポリアセタール樹脂(POM)  
ネジ部：黄銅(C3604)+ニッケルメッキ  
ネジ部JIS B0203管用テーパネジR(PT)  
※ネジ部にはシール材が塗布されています。

- M-POCは一体品です。取り外しできませんので、ご注意ください。
- 水温60℃以下でご使用ください。
- サージ圧力(衝撃流等により瞬間にかかる圧力)を最高使用圧力(1MPa)以下に抑えてご使用ください。
- ご利用の際は、必ずインサートスリーブ(P.1234)と合わせてご使用ください。

適用チューブ 外径×内径	チューブ挿入穴部		六角レンチ穴 φB	L	a	ℓ <sub>1</sub>	R(PT)	型式		¥基準単価 1~19本
	穴径P	深さC						Type	No.	
4×2.5	4	15	○2.5	21	17	8	1/8	M-POC	4-01	180
					18.6				11	1/4
6×4	6	17	○4	22.6	18.6	11	1/4		6-02	220
				27.9	23.9	8	1/8		8-01	240
				26.6	20.6	11	1/4		8-02	270
8×6	8	18	○5	23.9	17.6	12	3/8		8-03	250
				29.8	23.8	11	1/4		10-02	280
				29.3	23	12	3/8		10-03	300
10×7.5	10	20.5	○6	31.9	25.6	12	3/8		12-02	310
				29.3	23				12	3/8

**RoHS** **M-POCL** (ストレート継手-六角レンチ取付用ロング)



**材質** 本体：黄銅(C3604)+ニッケルメッキ  
開放リング：ポリアセタール樹脂(POM)  
ネジ部：黄銅(C3604)+ニッケルメッキ  
ネジ部JIS B0203管用テーパネジR(PT)  
※ネジ部にはシール材が塗布されています。

- M-POCLは一体品です。取り外しできませんので、ご注意ください。
- 水温60℃以下でご使用ください。
- サージ圧力(衝撃流等により瞬間にかかる圧力)を最高使用圧力(1MPa)以下に抑えてご使用ください。
- ご利用の際は、必ずインサートスリーブ(P.1234)と合わせてご使用ください。

適用チューブ 外径×内径	チューブ挿入穴部		六角レンチ穴 φB	D <sub>1</sub>	L	a	F	ℓ <sub>1</sub>	R(PT)	型式		¥基準単価 1~19本	
	穴径P	深さC								Type	No.		
8×6	8	18	○5 穴深さテーパ ネジ部より 12mm	11	48.5	44.5	26.5	8	1/8	M-POCL	8-01-L 40	750	
						58.5					54.5	8-01-L 50	810
						68.5					64.5	8-01-L 60	850
						78.5					74.5	8-01-L 70	900
						88.5					84.5	8-01-L 80	1,090
						98.5					94.5	8-01-L 90	1,130
						108.5					104.5	8-01-L 100	1,210
						118.5					114.5	8-01-L 110	1,290
						58.5					52.5	8-02-L 50	860
						68.5					62.5	8-02-L 60	920
						78.5					72.5	8-02-L 70	970
						88.5					82.5	8-02-L 80	1,170

**Order 注文例** 型式 M-POC 6-02 M-POCL8-01-L40 **Delivery 出荷日** 翌日出荷 P.47 **在庫品** 翌日出荷 P.47  
●ご希望によりPM 5:00迄、当日出荷受付致します。

**Price 価格** ■数量スライド価格 (●1円未満切り捨て) P.47

数量	1~19	20~99	100~199	200~500	表示数量超えは
値引率	基準単価	5%	10%	15%	価格・出荷日お見積り

冷却関連部品①  
カラ・ワンタッチ継手