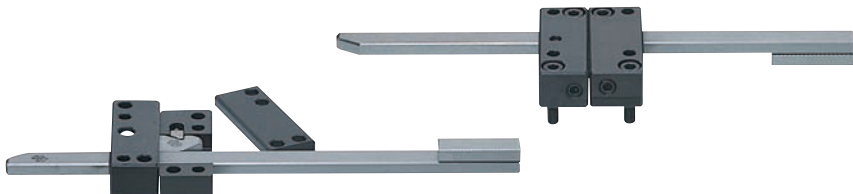
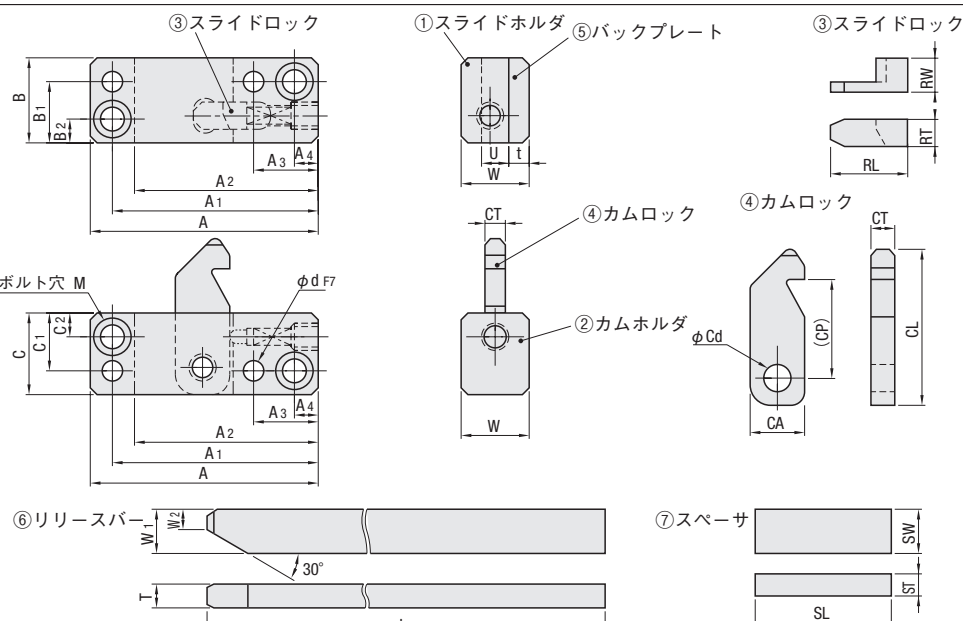


# パーティングロックセット

—軽荷重用・中荷重用・重荷重用—

# パーティングロックセット

—コンパクトタイプ—

部品名	①スライドホルダ	②カムホルダ	③スライドロック	④カムロック	⑤バックプレート	⑥リリースバー	⑦スペーサ
材質	SKD61	SKD61	SKD11	SKD11	SK	S45C	S45C
硬度	50~55HRC	50~55HRC	58HRC~	58HRC~	50HRC~	45HRC~ (高周波焼入)	-

型式	①スライドホルダ・②カムホルダ													③スライドロック				
	A	A1	A2	A3	A4	B	B1	B2	C	C1	C2	W	U	ボルト穴 M	d	RL	RT	RW
PLS	68	61.5	55	19	7	26	19	7	24	17	7	20	8	M6用	φ6	18	7	11
PLM	88	79	70	24	9	38	29	9	30	21	9	30	12	M8用	φ8	20	9	16
PLL	104	93	82	27	11	48	37	11	38	27	11	45	20	M10用	φ10	24	12	26

CL	CP	④カムロック		⑤	⑥リリースバー				⑦スペーサ			付属品			型式	¥基準単価 (①~⑦) 1~9セット	
		CA	CT		W1	W2	T	L	SW	ST	SL	ボルト 4本	ノックピン 4本	スプリング 2本			
45	28	16	7.5	8	6	13	5.9	7	250	13	6.5	40	CB6-25	MSTM6-30	WHH6-15	PLS	13,000
64	41	20	10	10	7	16	8	10	300	16	8	50	CB8-35	MSTM8-40	WHH8-20	PLM	24,000
84	53.5	25	18	13	8	20	9.5	15.5	350	20	10.2	55	CB10-50	MSTM10-50	WHH8-20	PLL	36,900


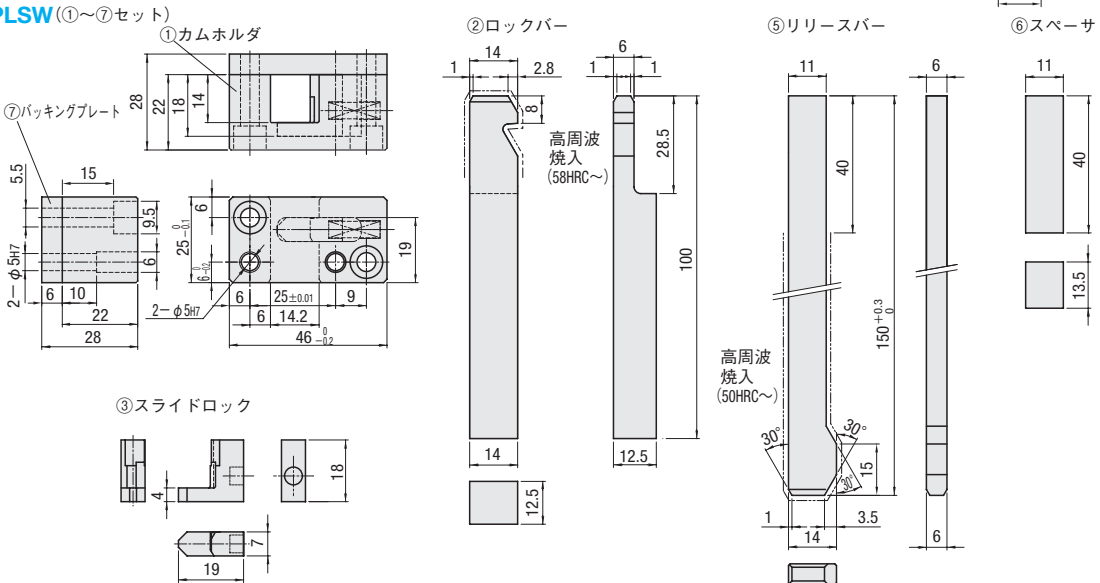
■構成部品(ユニット) 2色成形、インサート成形等でカムホルダユニットが必要なとき、リリースバーの長いものが必要なときにご使用ください。

型式	①③⑤+付属品 スライドホルダユニット	¥基準単価 1~9セット	②④+付属品 カムホルダユニット	¥基準単価 1~9セット	⑥(L:300mm)⑦ リリースバーロングタイプ	¥基準単価 1~9セット
PLS用	PLS-SH	4,900	PLS-CH	6,000	PLS-RL	5,900
PLM用	PLM-SH	8,600	PLM-CH	11,500	-	-

① PLSでリリースバーの長いものが必要な場合はPLS-SH・PLS-CH・PLS-RLの3点をご使用ください。

■構成部品(単体) ② 消耗品のカムロック、スライドロック、リリースバーは単体で購入できます。

型式	③スライドロックのみ	¥基準単価 1~9本	④カムロックのみ	¥基準単価 1~9本	⑥リリースバーのみ	¥基準単価 1~9本
PLS用	PRRS	1,800	PRK	3,000	PRL	4,200
PLM用	PRSM	2,100	PRKM	4,300	PRLM	5,400
PLL用	PRSL	2,900	PRKL	6,800	PRL	5,800

部品名	材質	硬度
①カムホルダ	SKD61	50~55HRC
②ロックバー	SKS3	58HRC~(高周波焼入)
③スライドロック	SKD11	58~60HRC
④スプリング	SUS631	-
⑤リリースバー	SKS3	50HRC~(高周波焼入)
⑥スペーサ	S45C	-
⑦バックプレート	SKS3	50HRC~

■付属品: ⑧ CB5-30(2本) ⑨ MSTM5-25(2本)

PLSW (①~⑦セット)

■パーティングロックセット		■カムホルダユニット		■構成部品(単体)	
構成部品	型式	型式	型式	構成部品	型式
①~⑦ セット	PLSW	①③④⑦+付属品	PLSW-CH	②ロックバー	PRKW
	36,000	¥基準単価 1~9セット	20,500	③スライドロック	PRSW
				⑤リリースバー	PRLW
				⑥(全長250mm)	PLSW-RL
			¥基準単価 1~9セット		12,800

② 消耗品のロックバー、スライドロック、リリースバーは、単体で購入できます。

③ リリースバーの長いものが必要な場合は、PLSW-CH・PLSW-RL・PRKWの3点をご使用ください。

Order 注文例 型式 PLSW

Delivery 出荷日 在庫品 翌日出荷 P.47

Price 価格

■数量スライド価格 (①1円未満切り捨て) P.47

数量	1~9	10~19	20~49	50~100	表示数量超えは
値引率	基準単価	5%	10%	15%	価格・出荷日お見積り

■特長

- ・省スペース・・・ロックバー、リリースバーを重ねて動作させる構造によりコンパクト化を実現しました。(幅が46mm)
- ・ロックバーを用いた構造のためストリッププレート突き出しにも対応可能です。