



エジェクタプレート戻り確認スイッチ

—高耐久性タイプ—

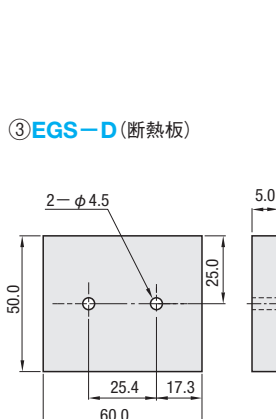
① **EGSM-S** (マイクロスイッチ: ローラ・短レバー)




② **EGSM-L** (L形アングル)




③ **EGS-D** (断熱板)



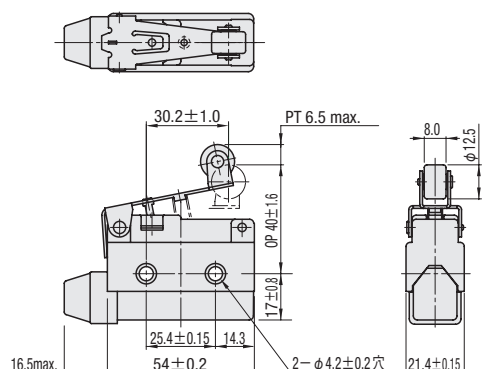
④ **EGSP-S** (マイクロスイッチ: 短プッシュ・プランジャ)



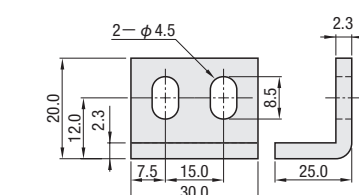
⑤ **EGSP-L** (L形アングル)



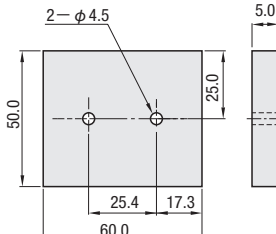
① EGSM-S (マイクロスイッチ: ローラ・短レバー)



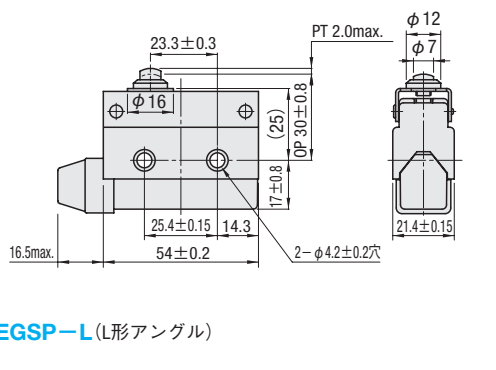
② **EGSM-L (L形アングル)**



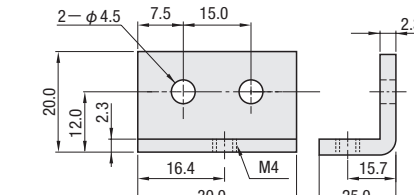
③ **EGS-D (断熱板)**



④ **EGSP-S (マイクロスイッチ: 短プッシュ・プランジャ)**



⑤ **EGSP-L (L形アングル)**



動作に必要な力 (OF) : 240gf
 もどりの力 (RF) : 80gf
 動作までの動き (PT) : 6.5mm
 動作後の動き (OT) : 2.0mm
 応差の動き (MD) : 1.5mm
 動作位置 (OP) : 40.0 ± 1.6mm

負荷電圧	抵抗負荷	誘導負荷	モータまたは白熱電球負荷 常閉接点	常開接点
AC125V	10A	6A	3A	1.5A
AC250V	10A	4A	1.5A	1A
DC115V	10A	0.05A	—	—

使用周囲温度: -20°C ~ +60°C

② 材質 SPCC
 ③ 材質 ベークライト (黒色)

動作に必要な力 (OF) : 600gf
 もどりの力 (RF) : 100gf
 動作までの動き (PT) : 2.0mm
 動作後の動き (OT) : 0.8mm
 応差の動き (MD) : 0.8mm
 動作位置 (OP) : 30.0 ± 0.8mm

負荷電圧	抵抗負荷	誘導負荷	モータまたは白熱電球負荷 常閉接点	常開接点
AC125V	10A	6A	3A	1.5A
AC250V	10A	4A	1.5A	1A
DC115V	10A	0.05A	—	—

使用周囲温度: -20°C ~ +60°C

⑤ 材質 SPCC
 ④ 付属品 CB4-20 (1本) M4ナット (2本)
 ⑥ 材質 ベークライト (黒色)

* スイッチに付属しているゴムは保護のためのものです。

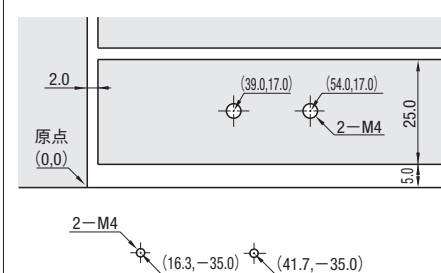
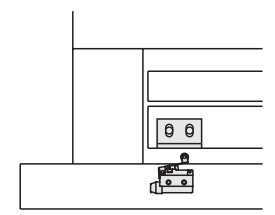
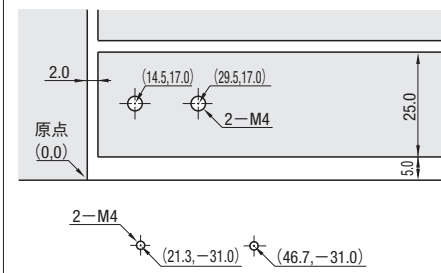
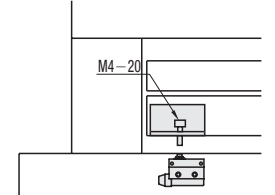
部品No.	型式	¥標準単価 ¥スライド単価	
		1~9本	10~19
セット品 ①+②+③	EGSM (CB4-35 2本付属)	2,370	2,280
セット品 ④+⑤+③	EGSP (CB4-35 2本付属)	2,580	2,490
スイッチ ①	EGSM-S	1,200	1,150
アングル ②	EGSM-L	520	500
断熱板 ③	EGS-D	650	630
スイッチ ④	EGSP-S	1,280	1,230
アングル ⑤	EGSP-L	650	630

① セット品以外の場合CB4-35は付属しません。



モールドベースの穴加工例

① 下図は穴加工の一例です。取り付ける金型のサイズに合わせて適宜ご使用下さい。

穴加工例	確認スイッチ取付例
<p>EGSM</p> 	<p>EGSM</p> 
<p>EGSP</p> 	<p>EGSP</p>  <p>・スイッチとの接触点は、ボルトの位置で調整してください。</p>

- ① EGSM-SとEGSP-Sは、スイッチ本体を強化プラスチックでカバーしているため、これまでのエジェクタ戻り確認スイッチ (EGS-V P.1133) に比べ、耐久性の点で優れています。
- ② スイッチ本体は、さらに圧縮されたゴム輪とダイヤモンドフラムで密閉されており、防塵性・耐油性にも優れています。
- ③ 機械的寿命は1,000万回以上 (開閉頻度50回/分) で、電氣的寿命 (抵抗負荷) は、20万回以上 (開閉頻度20回/分) を目安としてください。

エジェクタ戻り確認部品