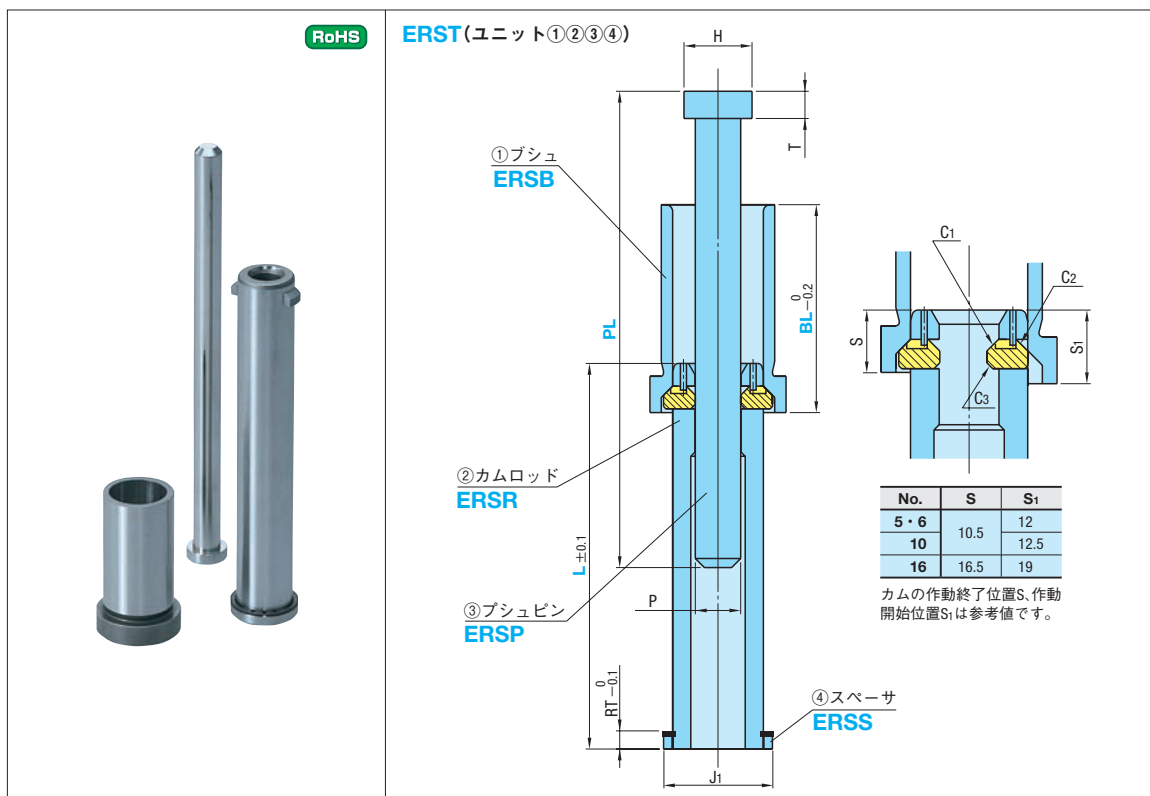
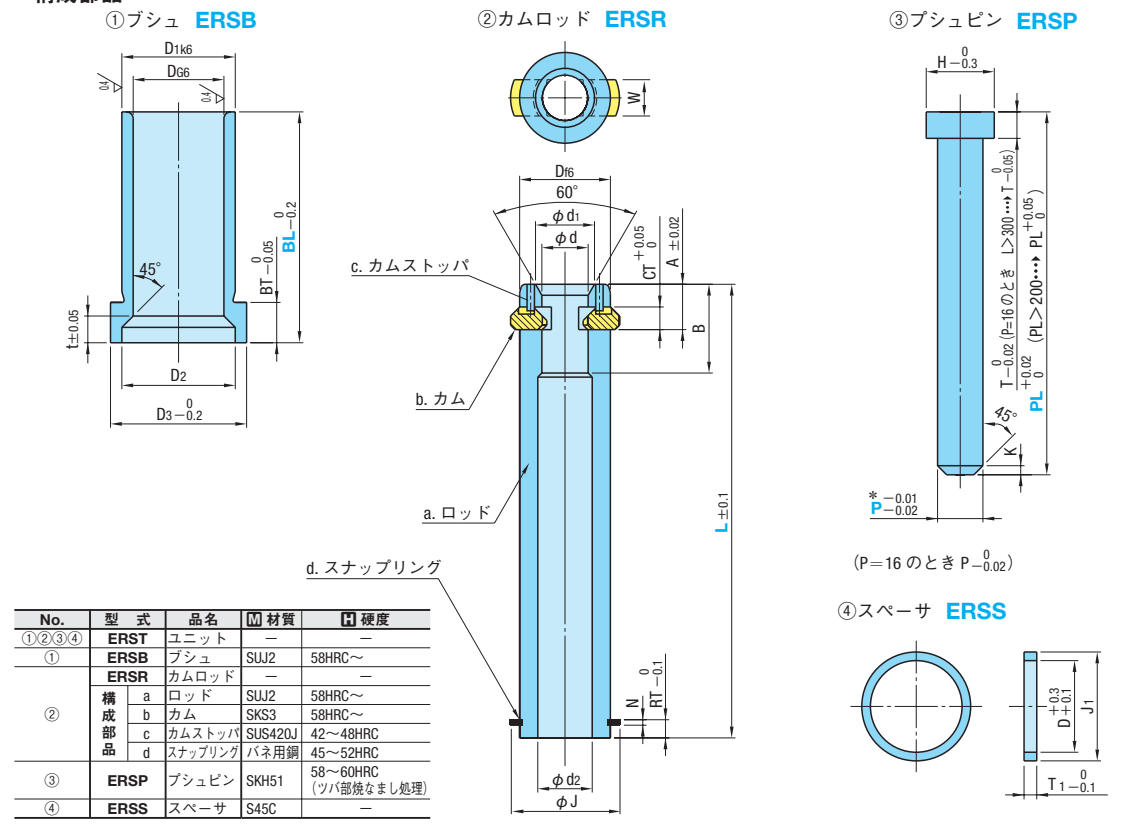


エジェクタプレート早戻し装置

追加加工価格も数量スライド適用 P.49



一構成部品一



型式	①プシュ										②カムロッド (a・b・c・dのセット品)													
	Type	No.	D _{G6}	D _{1k6}	D ₂	D ₃	BT	t	d	d ₁	d ₂	D ₁₆	C ₁	C ₂	C ₃	J	N	RT	CT	A	B	W		
ERST	5	12	+0.017 +0.006	16	+0.015 +0.002	16	19	8	5.5	5	6.8	7	12	-0.016 -0.027	1.5	1.5	1	16	1	4	5	10	15	4.4
	6	15	+0.017 +0.006	20	+0.015 +0.002	19	24		6	8	8	15	-0.016 -0.027	2	2	1	18.6	18		5.6				
	10	20	+0.020 +0.007	25	+0.015 +0.002	25	30		10	12	12	20	-0.020 -0.033	2.5	2.5	1.5	35.5	25		9				
	16	30	+0.020 +0.007	40	+0.018 +0.002	36	46		13	8.5	16	19	18	-0.020 -0.033	2.5	2.5	1.5	35.5		1.5	8	8	16	32

P	H	T	K	D	J ₁	T ₁	型式		①プシュ長さ	②カムロッド長さ	③プシュピン長さ
							Type	No.	指定1mm単位	指定0.5mm単位	指定0.01mm単位
5	8	6	1.5	12	16	3	ERST	5	20~50	50.0~100.0	50.00~150.00
6	10	6	2	15	18.8			6	25~60	50.0~100.0	50.00~200.00
10	15	8	2	20	24.5			10	35~100	100.5~125.0	50.00~300.00
16	21	8	4	30	35.5			16	40~100	100.5~160.0	50.00~350.00

■ユニット (①②③④)

型式	No.	BL	L	¥基準単価/1~9ユニット			
				50.00~150.00	150.01~250.00*1	250.01~350.00*2	
ERST	5	20~50	50.0~100.0	12,810	-	-	
				12,850	12,880	-	
	6	25~40	100.5~125.0	13,350	13,380	-	
				13,150	13,180	-	
	10	35~40	60.0~100.0	13,650	13,680	-	
				14,250	14,300	14,350	
		41~60	100.5~160.0	14,750	14,800	14,850	
				14,450	14,500	14,550	
		41~60	60.0~100.0	14,950	15,000	15,050	
				14,750	14,800	14,850	
		16	61~80	100.5~160.0	15,650	15,700	15,750
					15,250	15,300	15,350
	41~60		60.0~100.0	15,150	15,200	15,250	
				23,300	23,500	24,100	
	81~100	100.5~160.0	60.0~100.0	23,900	24,100	24,700	
				23,700	23,900	24,500	
41~60		60.0~100.0	24,300	24,500	25,100		
			24,200	24,400	25,000		
61~80	100.5~160.0	60.0~100.0	24,800	25,000	25,600		
			24,700	24,900	25,500		
25,300	25,500	26,100					

■構成部品 (単体)

①プシュ		¥基準単価 1~9本				
Type	No.	指定1mm単位	BL25~40	BL41~60*	BL61~80	BL81~100
ERSB	5	20~50	2,200	2,200	-	-
	6	25~60	2,300	2,600	-	-
	10	35~100	2,600	2,800	3,100	3,500
	16	40~100	4,000	4,400	4,900	5,400

* ERSB5のプシュ長さはBLmax.=50

③プシュピン		¥基準単価 1~9本			
Type	No.	指定0.01mm単位	PL50.00~150.00	PL150.01~250.00*1	PL250.01~350.00*2
ERSP	5	50.00~150.00	1,090	-	-
	6	50.00~200.00	1,150	1,180	-
	10	50.00~300.00	1,580	1,630	1,680
	16	50.00~350.00	4,900	5,100	5,700

*1 ERST6のプシュピンの長さはPLmax.=200
*2 ERST10のプシュピンの長さはPLmax.=300

②カムロッド (a・b・c・dのセット品)		¥基準単価 1~9本	
Type	No.	指定0.5mm単位	L
ERSR	5	50.0~100.0	9,300
	6	50.0~125.0	9,150
	10	60.0~160.0	9,800
	16	60.0~160.0	14,300

④スペーサ		¥基準単価
Type	No.	1~9本
ERSS	5	280
	6	310
	10	350
	16	450

Order 注文例

型式 - BL - L - PL
 ERST 10 - BL50 - L128.5 - PL180.00
 ERSB 10 - BL50
 ERSR 10 - L123.5
 ERSP 10 - PL160.00
 ERSS 10

Delivery 出荷日 **3** 日目発送

Price 価格

■数量スライド価格 (1円未満切り捨て) P.47

数量	1~9	10~19	20~49
値引率	基準単価	5%	10%

表示数量超えは価格・出荷日お見積り

Alterations 追加加工

型式 - BL - L - PL - (HC・TC)
 ERST10 - BL48 - L120.5 - PL162.00 - TC5
 ERSP10 - PL162.00 - HC13

Alterations	Code	Spec.	¥/1Code
ツバ径変更 HC=指定0.1mm単位 P+1≦HC<H ● ERST・ERSPに適用	HC		200
ツバ厚変更 TC=指定0.1mm単位 T/2≦TC<T PL寸法は指定寸法通り ● T-TC≦PLmax.-PL ● ERST・ERSPに適用	TC		200