


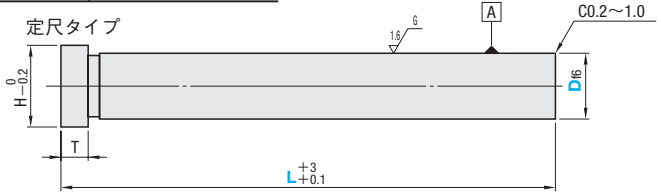
RETURN PINS リターンピン 一定尺タイプ

追加加工価格も数量スライド適用 P.49

RoHS



Type	ツバ厚(T)	T公差	ツバ直角度
RP4TH	4mm	$\begin{matrix} 0 \\ -0.05 \end{matrix}$	$A \begin{matrix} 0.1 \\ \perp \end{matrix}$
RP8TH	8mm	$\begin{matrix} 0 \\ -0.1 \end{matrix}$	$A \begin{matrix} 0.1 \\ \perp \end{matrix}$
RP4TJ	4mm	$\begin{matrix} 0 \\ -0.05 \end{matrix}$	$A \begin{matrix} 0.05 \\ \perp \end{matrix}$
RP8TJ	8mm	$\begin{matrix} 0 \\ -0.1 \end{matrix}$	$A \begin{matrix} 0.05 \\ \perp \end{matrix}$



定尺タイプ

材質 SUJ2
硬度 58HRC~
高周波焼入

片端面もしくは両端面にセンター穴がつく場合があります。

H	D _{r6}	型式		L 指定50mm単位	
		Type	D		
11	8	ツバ厚4mm RP4TH (ツバ直角度: 0.1)	8	150~250	
15	10		10	150~300	
17	12		12	150~300	
18	13		13	150~300	
20	15		15	150~350	
21	16		16	150~350	
25	20	ツバ厚4mm RP4TJ (ツバ直角度: 0.05)	20	150~400	
30	25		25	150~450	
35	30		30	150~450	
37	32		32	150~450	
15	10		ツバ厚8mm RP8TH (ツバ直角度: 0.1)	10	150~300
17	12			12	150~300
18	13	13		150~300	
20	15	15		150~350	
21	16	16		150~350	
25	20	20		150~600 (450)*	
30	25	25		150~600 (450)*	
35	30	30		150~650 (450)*	
37	32	32		150~650 (450)*	
40	35	35		300~700	
45	40	ツバ厚8mm RP8TJ (ツバ直角度: 0.05)	40	300~700	
55	50		50	300~700	

(450)*: RP8TJ D20~32はL寸150~450になります。

Order 注文例 型式 - L RP4TH20 - 300 Delivery 出荷日 3 日目発送

ストックT 1,000円/1本 ストックA 500円/1本 P.48

同一サイズ3本以上は一律1,350円(ストックTは除く)

適用コイルスプリングの種類と外径(コイルスプリングの詳細 P.1391~1398・1401~1406)

リターンピン	リターンピン用コイルスプリング					コイルスプリング			
	D	SWY	SWU	SWR	SWS	SWN	SWF	SWL	SWM
8	φ12.5	φ14.5	φ14.5	φ14.5	φ14.5	φ18	φ18	-	
10	φ16.5	φ17	φ17	φ17	φ17	φ20・φ22	φ22	φ22	
12	φ20.5	φ21	φ21	φ21	φ21	φ25・φ27	φ27・φ30	φ27・φ30	
13									
15	φ24.5	φ26	φ26	φ26	φ26	φ30・φ35	φ35	φ35	
16									
20	φ30	φ31	φ31	φ31	φ31	φ40	φ40	φ40	
25	φ37	φ37	φ37	φ37	φ37	φ50	φ50	φ50	
30	φ42	φ43	φ43	φ44.5	-	φ60	-	-	
32	-	-	φ46	φ46					
35									φ50



数量スライド価格 (1円未満切り捨て) P.47

数量	1~9	10~19	20~29	30~50	表示数量超えは
値引率	基準単価	5%	10%	15%	価格・出荷日お見積り

型式	D	L	¥基準単価 1~9本													
			150	200	250	300	350	400	450	500	550	600	650	700		
ツバ厚4mm RP4TH (ツバ直角度: 0.1)	8	10	500	680	960	-	-	-	-	-	-	-	-	-	-	-
	12	15	570	740	1,020	1,310	-	-	-	-	-	-	-	-	-	-
	13	20	570	740	1,020	1,310	-	-	-	-	-	-	-	-	-	-
	15	25	580	760	990	1,260	1,530	-	-	-	-	-	-	-	-	-
	16	30	580	760	990	1,260	1,530	-	-	-	-	-	-	-	-	-
	20	32	660	840	1,120	1,400	1,680	2,060	-	-	-	-	-	-	-	-
	25	35	840	1,070	1,350	1,660	2,010	2,340	2,670	-	-	-	-	-	-	-
	30	40	1,020	1,310	1,590	1,870	2,340	2,720	3,100	-	-	-	-	-	-	-
	32	45	1,020	1,310	1,590	1,870	2,340	2,720	3,100	-	-	-	-	-	-	-
	ツバ厚8mm RP8TH (ツバ直角度: 0.1)	10	15	500	680	960	1,230	-	-	-	-	-	-	-	-	-
12		20	570	740	1,020	1,310	-	-	-	-	-	-	-	-	-	-
13		25	570	740	1,020	1,310	-	-	-	-	-	-	-	-	-	-
15		30	580	760	990	1,260	1,530	-	-	-	-	-	-	-	-	-
16		35	580	760	990	1,260	1,530	-	-	-	-	-	-	-	-	-
20		40	660	840	1,120	1,400	1,680	2,060	2,810	3,560	4,220	4,880	-	-	-	-
25		45	840	1,070	1,350	1,660	2,010	2,340	3,050	3,750	4,690	5,630	-	-	-	-
30		50	1,020	1,310	1,590	1,870	2,350	2,720	3,750	4,690	5,720	7,040	8,360	-	-	-
32		55	1,020	1,310	1,590	1,870	2,350	2,720	3,750	4,690	5,720	7,040	8,360	-	-	-
35		60	-	-	-	4,400	5,090	5,760	7,040	8,330	9,600	10,880	12,210	13,530	-	-
40	65	-	-	-	4,400	5,090	5,760	7,040	8,330	9,600	10,880	12,210	13,530	-	-	
50	70	-	-	-	5,490	6,200	7,050	8,450	10,150	11,700	13,250	14,800	16,920	-	-	

型式	D	L	¥基準単価 1~9本			
			150	200	250	300
ツバ厚4mm RP4TJ (ツバ直角度: 0.05)	8	10	990	1,160	1,390	-
	12	15	990	1,160	1,440	1,710
	13	20	1,060	1,230	1,510	1,790
	15	25	1,060	1,230	1,510	1,790
	16	30	1,070	1,250	1,480	1,750
	20	32	1,070	1,250	1,480	1,750
	25	35	1,170	1,340	1,620	1,910
	30	40	1,360	1,590	1,870	2,180
	32	45	1,560	1,840	2,120	2,400
	35	50	1,560	1,840	2,120	2,400
ツバ厚8mm RP8TJ (ツバ直角度: 0.05)	10	15	990	1,160	1,440	1,710
	12	20	1,060	1,230	1,510	1,790
	13	25	1,060	1,230	1,510	1,790
	15	30	1,070	1,250	1,480	1,750
	16	35	1,070	1,250	1,480	1,750
	20	40	1,170	1,340	1,620	1,910
	25	45	1,360	1,590	1,870	2,180
	30	50	1,560	1,840	2,120	2,400
	32	55	1,560	1,840	2,120	2,400
	35	60	-	-	-	-



Alterations 追加加工 型式 - L - (MMC・SC) RP4TH20 - 300 - MMC8

Alterations	Code	Spec.	¥/1Code	
			M4・5・6	M8・10・12
	MMC	ツバ側にタップ加工を行います。 ℓ = M × 2	400	600
		図のようにツバ部に平行なフラット面(2面)を加工します。(スパナ溝幅加工)	400	

関連部品
エッチング
ステンレス