


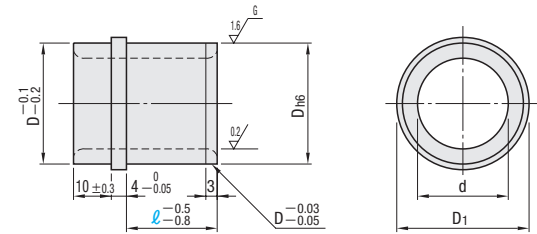
# エジェクタガイドブシュ

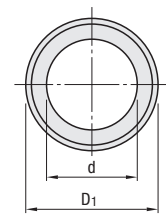
—ボールタイプ—

# ボールリテーナ



**RoHS** **EGBB**





☑ 材質 SUJ2  
☑ 硬度 58HRC~

D1	Dh6	d	型式		ℓ	¥基準単価 1~9本		
			Type	No.				
19	16	0	EGBB	8	13 15	610		
21	18	-0.011			10	13 15	650	
25	22	0			13	13 15	690	
28	25				-0.013	16	13 15	780
33	30	0			20	13 15	870	
38	35				-0.016	25	13 15	1,020
43	40				-0.016	30	13 15	1,290
							20 25	1,430

Order 注文例 **型式** - ℓ **EGBB16 - 20**

Price 価格 **数量スライド価格** (☑1円未満切り捨て) **P.47**

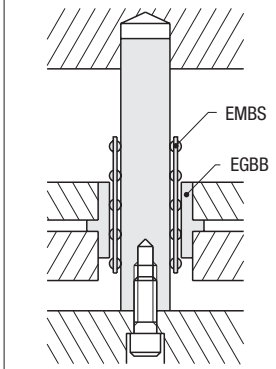
数量	1~9	10~19	20~29	30~50	表示数量超えは
値引率	基準単価	5%	10%	15%	価格・出荷日お見積り


Delivery 出荷日 **在庫品** 翌日出荷 **P.47**

☑ご希望によりPM 5:00迄、当日出荷受付致します。

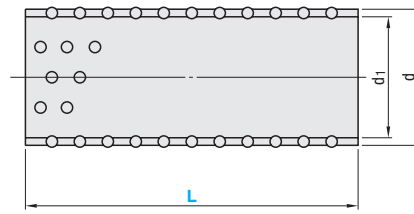
- ご使用にあたって
- ピンは精級品 (EGH・EGHC・EGHN・EGZA・EGHA **P.1091・1092・1095・1096**) をご利用ください。
  - リニアタイプより高い動定格荷重を得ることができます。

**EX** Example 使用例





**RoHS** **EMBS**



☑ 材質 ボール保持器 C3604  
ボール SUJ2  
☑ 付属品 Oリング

球径 Ball Dia.	d1	d	型式		L	¥基準単価 1~9本
			Type	No.		
2	8.5	11.5	EMBS	8	25 30	670
					35 40	840
	10.5	13.5		10	25 30	730
				35 40	940	
	13.5	16.5		13	35 40	890
				45 50	1,070	
				55 60	1,260	
				65 70	1,420	
	16.5	19.5		16	35 40	1,090
				45 50	1,310	
				55 60	1,530	
	20.5	23.5		20	65 70	1,760
35 40			1,290			
45 50			1,570			
25.5	28.5	25	55 60	1,850		
		65 70	2,130			
		35 40	1,630			
30.5	33.5	30	45 50	1,970		
		55 60	2,320			
		65 70	2,670			
					35 40	2,640
					45 50	3,170
					55 60	3,800
					65 70	4,650

- ☑ ボールリテーナの選定は **P.1105** をご参照ください。
- ☑ 付属品のOリングはボールリテーナの位置を固定するためのものです。ボールリテーナを金型に取り付ける時にご使用ください。取付方法詳細 **P.1271**

Order 注文例 **型式** - L **EMBS20 - 45**

Price 価格 **数量スライド価格** (☑1円未満切り捨て) **P.47**

数量	1~9	10~19	20~29	30~50	表示数量超えは
値引率	基準単価	5%	10%	15%	価格・出荷日お見積り

Delivery 出荷日 **在庫品** 翌日出荷 **P.47**

☑ご希望によりPM 5:00迄、当日出荷受付致します。

- ご使用にあたって
- ボールリテーナのボール(SUJ2)が熱膨張するため、目安として100℃以下でご使用ください。

関連部品 エジェクタスチール