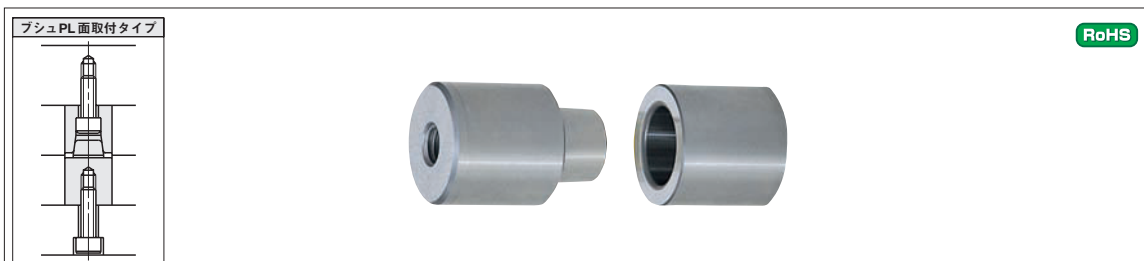


# テーパピンセット

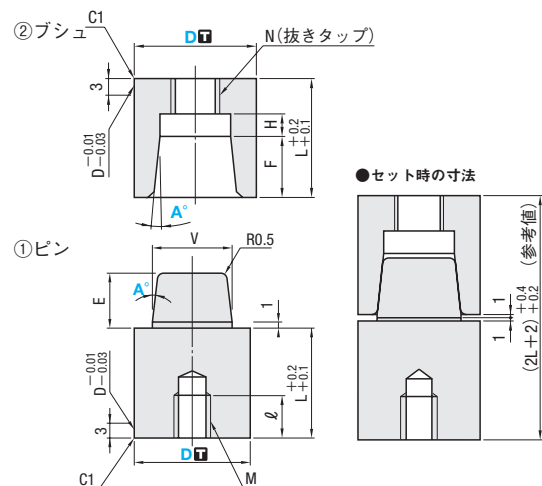
-ブシュPL面取付タイプ-



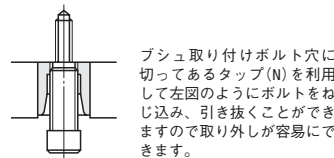
追加加工価格も数量スライド適用 P.49



Group	型式			D公差	ピン・ブシュの外径に対する テーパ部の単体同軸度 (合いマーク合わせタイプ)	材質	硬度
	セット品	ピン単体	ブシュ単体				
スタンダード	TPNC	-	-	D <sub>k6</sub>	0.01以下	SKD11相当	58~62HRC
精級	TPV	TPVP	TPVB	D <sup>+0.005</sup> <sub>0</sub>	0.005以下		
超精級	VTPV	VTPVP	VTPVB		0.003以下		



### ●N寸法について(抜きタップ)



D	L	V	E	F	H	①ピン		②ブシュ	
						M	ℓ	取付ボルト	N
13	14	7	6	5	3.3	M 3	6	M 3	M 4
16	14	10	6	5	5.3	M 5	10	M 5	M 6
20	19	13	7	7	7	M 6	12	M 6	M 8
25	24	16	10	10	9	M 8	16	M 8	M10
30	29	20	13	13	11	M10	20	M10	M12
32	29	20	13	13	11	M10	20	M10	M12
35	34	24	16	16	13	M12	24	M12	M14
42	39	30	21	21	13	M12	24	M12	M14

### ■スタンダード D<sub>k6</sub>・合いマーク合わせタイプ

D <sub>k6</sub>	型式		A°	¥基準単価 1~9セット				
	Type	D		①+②セット	①ピン②ブシュ			
13	TPNC	13	1	4,250	4,280			
16		16				4,350	4,420	
20		20				4,600	4,800	
25		25				4,800	5,200	
30		30				5,200	5,500	
32		32				5,250	5,550	
35		35				5,550	6,000	
42		42				6,000		

### ■スタンダード D<sub>k6</sub>・単体同軸度0.01以下

D <sub>k6</sub>	型式		A°	¥基準単価 1~9本			
	Type	D		①+②セット	①ピン②ブシュ		
13	TPV (①+②セット) TPVP (①ピン) TPVB (②ブシュ)	13	1	4,400	2,200		
16		16				4,500	2,250
20		20				4,800	2,400
25		25				5,000	2,500
30		30				5,400	2,700
32		32				5,500	2,750
35		35				5,800	2,900

### ■精級 D<sup>+0.005</sup><sub>0</sub>・単体同軸度0.005以下

D公差	型式		A°	¥基準単価 1~9本			
	Type	D		①+②セット	①ピン②ブシュ		
+0.005 0	VTPV (①+②セット) VTPVP (①ピン) VTPVB (②ブシュ)	13	1	8,550	4,280		
		16				8,840	4,420
		20				9,600	4,800
		25				10,170	5,090
		30				11,200	5,600

### ■超精級 D<sup>+0.005</sup><sub>0</sub>・単体同軸度0.003以下

D公差	型式		A°	¥基準単価 1~9本			
	Type	D		①+②セット	①ピン②ブシュ		
+0.005 0	ZTPV (①+②セット) ZTPVP (①ピン) ZTPVB (②ブシュ)	16	1	9,300	4,650		
		20				10,100	5,050
		25				10,700	5,350
		30				11,800	5,900
		35				12,800	6,400

・TPNC(合いマーク合わせタイプ)は、合いマークを合わせてご使用ください。  
・単体でお選びの場合、ピンとブシュは同精度の組み合わせでご使用ください。



Order 注文例  
型式 - A  
TPNC16 - 3



Price 価格  
■数量スライド価格 (1円未満切り捨て) P.47  
数量 1~9 10~19 20~29 30~50 表示数量超えは  
値引率 基準単価 5% 10% 15% 価格・出荷日見積り



Delivery 出荷日  
在庫品 翌日出荷 P.47  
ご希望によりPM 5:00迄、当日出荷受付致します。

3 日目発送  
ストックT 1,000円/1本  
ストックA 500円/1本 P.48

◎同一サイズ3本以上は一律1,350円(ストックTは除く)

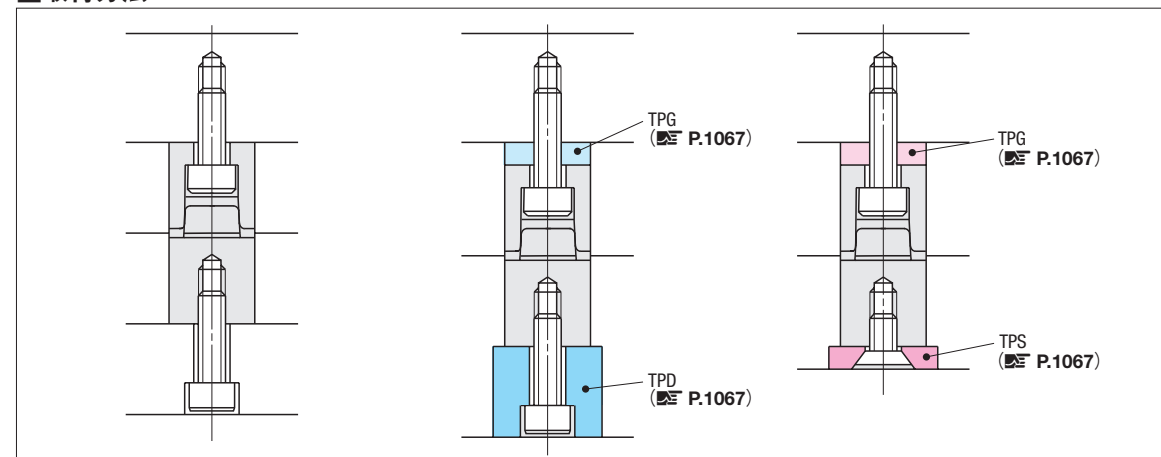


Alterations 追加加工  
型式 - A - (PLC・AC・BLK・PLK)  
TPNC16 - 3 - PLC12.0-AC-BLK-PLK

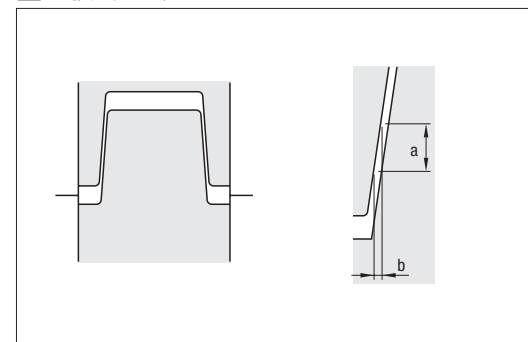
3 日目発送  
ストックA 500円/1本 P.48  
◎同一サイズ3本以上は一律1,350円

Alterations	Code	Spec.	¥/1Code	Alterations	Code	Spec.	¥/1Code
	PLC	ピンのL寸法をカットします。 PLC=指定0.1mm単位 L-5≤PLC<L ①ねじ長さは(L-PLC)分短くなります。 ②セット品にも適用します。	200		BLK	ブシュのL寸法を変更します。 L+0.2...L+0.02 ①セット品にも適用します。ピンのL寸法も変更する場合はPLKを併用ください。 ②セット時の全長公差(参考値)は、適用しません。	600
	AC	エアレント(1面)加工 角度と平行に深さ0.3mmの 平面取加工をします。	200		PLK	ピンのL寸法を変更します。 L+0.2...L+0.02 ①セット品にも適用します。ブシュのL寸法も変更する場合はBLKを併用ください。 ②セット時の全長公差(参考値)は、適用しません。	600

### ■取付方法



### ■ご使用にあたって



合わせのテーパが大きい場合、組み付けの際、多少くいこませるよう  
に高さを調整することがありますが、小さい場合は喰いつきを考  
慮する必要があります。1°では(場合によっては3°も)左図のように多  
少浮かすようにセットすれば喰いつきの心配がありません。  
角度が小さければ、高さ(左図のa)に対する幅(左図のb)のずれが小  
さいので、位置決めとしての機能を損なうことはありません。

(aのずれに対するbの値)

角度	a	0.1	0.3	0.5
1°		0.0018	0.005	0.009
3°		0.005	0.016	0.026