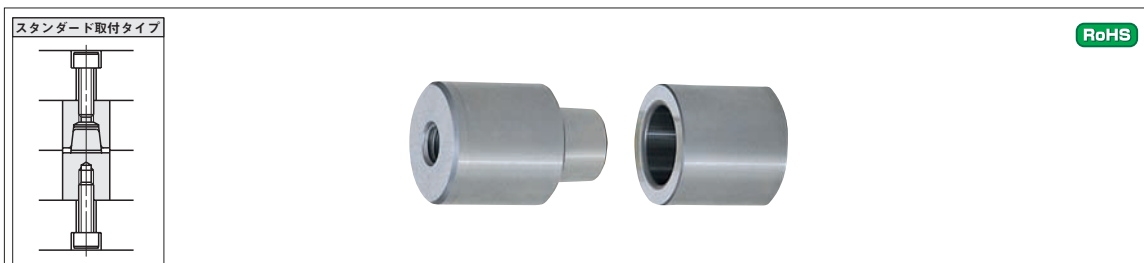


テーパピンセット

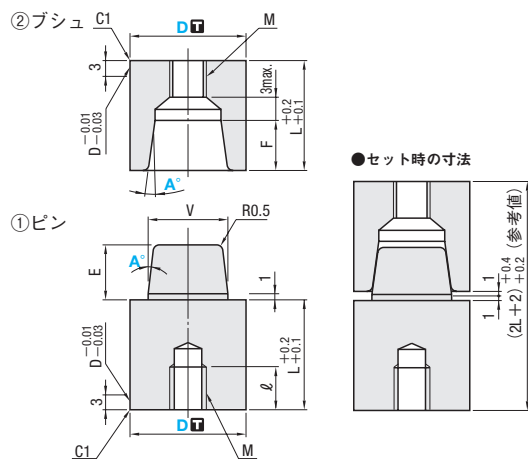
-スタンダード取付タイプ-



追加加工価格も数量スライド適用 P.49



Group	型式			D公差	ピン・プシュの外径に対する テーパ部の単体同軸度 (合いマーク合わせタイプ)	材質	硬度
	セット品	ピン単体	プシュ単体				
スタンダード	TPN	-	-	D _{k6}	0.01以下	SKD11相当	58~62HRC
精級	TPNV	TPNVP	TPNVB	D ^{+0.005} ₀	0.005以下		
超精級	VTPN	VTPNP	VTPNB		0.003以下		



●セット時の寸法

D	L	V	E	F	①ピン M	②プシュ φ
8	13	5	6	5	M 3	7.5
10	14	7	6	5	M 4	10
13	14	7	6	5	M 4	10
16	14	10	6	5	M 5	10
20	19	13	9	8	M 6	12
25	24	16	12	11	M 8	16
30	29	20	15	14	M10	20
32	29	20	15	14	M10	20
35	34	24	18	17	M12	24
42	39	30	24	23	M12	24

■スタンダード D_{k6}・合いマーク合わせタイプ

D _{k6}	型式 Type	D	A°	¥基準単価 1~9セット	
13	TPN	13	1	4,250	
16		16		4,350	
20		20		4,600	
25		25		4,800	
30		30		5,200	
32		32		5,250	
35		35		5,550	
42		42		6,000	

■スタンダード D_{k6}・単体同軸度0.01以下

D _{k6}	型式 Type	D	A°	¥基準単価 1~9本 (①+②)セット ①ピン②プシュ	
10	TPNV (①+②セット)	10	1	4,400	2,200
13		13		4,500	2,250
16		16		4,500	2,250
20		20		4,800	2,400
25		25		5,000	2,500
30		30		5,400	2,700
32		32		5,500	2,750
35		35		5,800	2,900

■精級 D^{+0.005}₀・単体同軸度0.005以下

D公差	型式 Type	D	A°	¥基準単価 1~9本 (①+②)セット ①ピン②プシュ	
+0.005 0	VTPN (①+②セット)	8	1	8,160	4,080
		10		8,550	4,280
		13		8,840	4,420
		16		9,600	4,800
		20		10,170	5,090
		30		11,200	5,600

■超精級 D^{+0.005}₀・単体同軸度0.003以下

D公差	型式 Type	D	A°	¥基準単価 1~9本 (①+②)セット ①ピン②プシュ	
+0.005 0	ZTPN (①+②セット)	8	1	8,600	4,300
		10		9,000	4,500
		13		9,300	4,650
		16		10,100	5,050
		20		10,700	5,350

※A°(0.5)は、セット品(ZTPN)のみの販売となります。

・TPN(合いマーク合わせタイプ)は、合いマークを合わせてご使用ください。
・単体でお選びの場合、ピンとプシュは同精度の組み合わせでご使用ください。



Order 注文例
型式 - A
TPN16 - 3



Delivery 出荷日
在庫品 翌日出荷 P.47
ご希望によりPM 5:00迄、当日出荷受付致します。



Alterations 追加加工
型式 - A - (BLC・PLC・AC・BLK・PLK)
TPN16 - 3 - BLC12.0-PLC12.0-AC-BLK-PLK



Price 価格
数量スライド価格 (1円未満切り捨て) P.47
数量 1~9 10~19 20~29 30~50 表示数量超えは
値引率 基準単価 5% 10% 15% 価格・出荷日お見積り



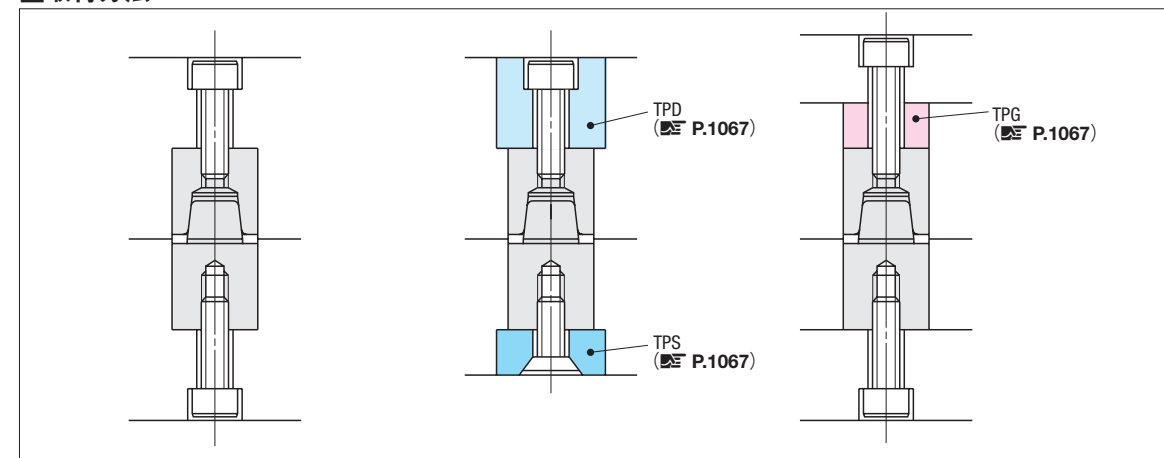
ZTPN・ZTPNP・ZTPNB
3 日目発送
在庫T 1,000円/1本
在庫A 500円/1本 P.48
同一サイズ3本以上は一律1,350円(ストックは除く)



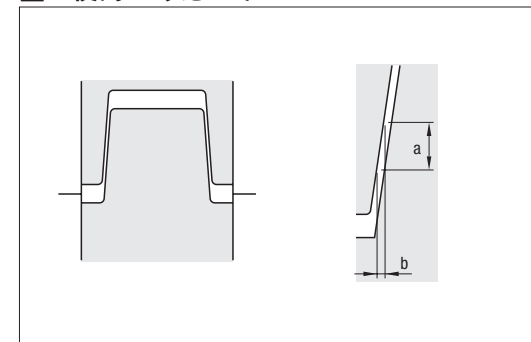
3 日目発送
在庫A 500円/1本 P.48
同一サイズ3本以上は一律1,350円

Alterations	Code	Spec.	¥/1Code	Alterations	Code	Spec.	¥/1Code
	BLC	プシュのL寸法をカットします。 BLC=指定0.1mm単位 L-2≤BLC<L ねじ長さ(L-BLC)分短くなります。 セット品にも適用します。ピンの長さも変更する場合はPLCを併用ください。	200		BLK	プシュのL寸法を変更します。 L+0.2...L+0.02 L+0.1...L セット品にも適用します。ピンのL寸法も変更する場合はPLKを併用ください。 セット時の全長公差(参考値)は、適用しません。	600
	PLC	ピンのL寸法をカットします。 PLC=指定0.1mm単位 L-5≤PLC<L ねじ長さ(L-PLC)分短くなります。 セット品にも適用します。プシュの長さも変更する場合はBLCを併用ください。	200		PLK	ピンのL寸法を変更します。 L+0.2...L+0.02 L+0.1...L セット品にも適用します。プシュのL寸法も変更する場合はBLKを併用ください。 セット時の全長公差(参考値)は、適用しません。	600
	AC	エアレント(1面)加工 角度と平行に深さ0.3mmの 平面取加工をします。	200				

■取付方法



■ご使用にあたって



合わせのテーパが大きい場合、組み付けの際、多少くいこませるよう
に高さを調整することがありますが、小さい場合は喰いつきを考
慮する必要があります。0.5°、1°では(場合によっては3°も)左図のよう
に多少浮かすようにセットすれば喰いつきの心配がありません。
角度が小さければ、高さ(左図のa)に対する幅(左図のb)のずれが小さ
いので、位置決めとしての機能を損なうことはありません。
{aのずれに対する}*0.5°については、特に多少浮かせてセットするこ
とをお奨めします。

角度	a	0.1	0.3	0.5
0.5°		0.0009	0.0026	0.0044
1°		0.0018	0.005	0.009
3°		0.005	0.016	0.026

位置決め部品