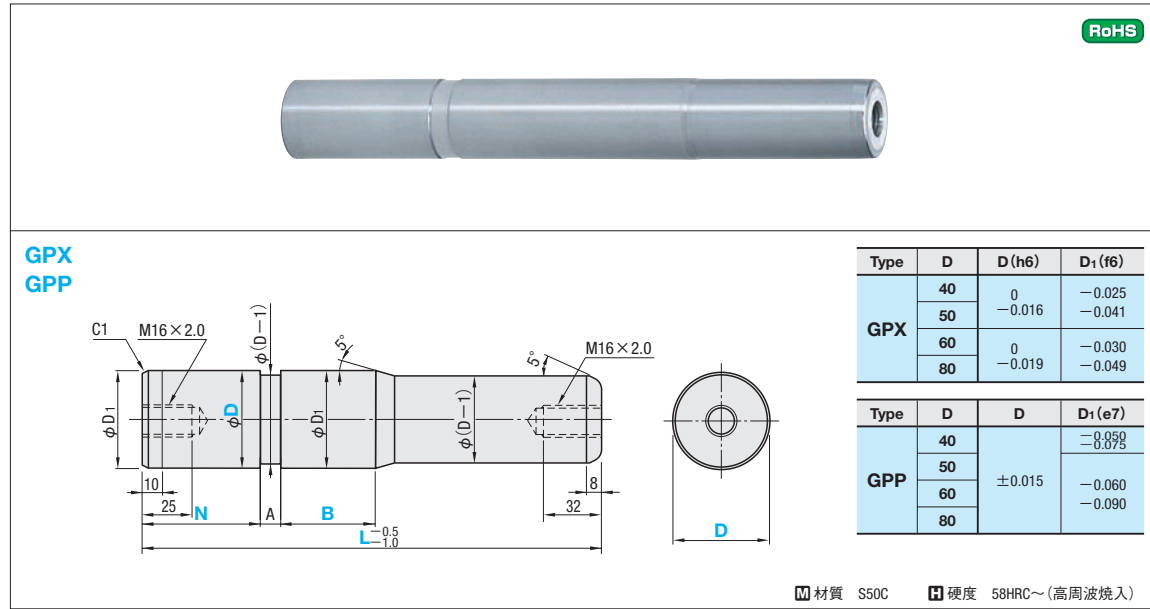


LEADER PINS FOR MIDDLE · LARGE MOLD
中・大型用ガイドピン
 -L・N・B寸法指定・軸径公差選択タイプ-

追加加工価格も数量スライド適用 P.49



材質 S50C 硬度 58HRC~(高周波焼入)

A	型式 Type	D	L		N	B	¥基準単価 1~9本
			指定5mm単位	指定1mm単位			
10	GPX GPP	40	100~145	N=0 or 5 ≤ N ≤ 140	B=0 or 5 ≤ B ≤ 200	3,700	
			150~195			3,840	
			200~240			4,100	
			245~300			4,620	
			305~360			5,180	
			365~400			4,950	
		50	100~145	5,250			
			150~195	5,670			
			200~240	6,500			
			245~300	7,340			
			305~360	8,180			
			365~400	6,750			
20	GPX GPP	60	200~240	N=0 or 5 ≤ N ≤ 200	B=0 or 5 ≤ B ≤ 200	7,350	
			245~300			8,550	
			305~360			9,740	
			365~400			10,800	
			405~450			11,950	
			455~500			13,370	
		80	150~195	10,320			
			200~240	11,370			
			245~300	13,460			
			305~360	15,560			
			365~400	17,150			

圧入部不要の場合は、N=0と指定

Order 注文例: 型式 GPX40 - L250 - N100 - B50 Price 価格

Delivery 出荷日: 3 日目発送 ストック T 1,600円/1本 ストック A 800円/1本 P.48

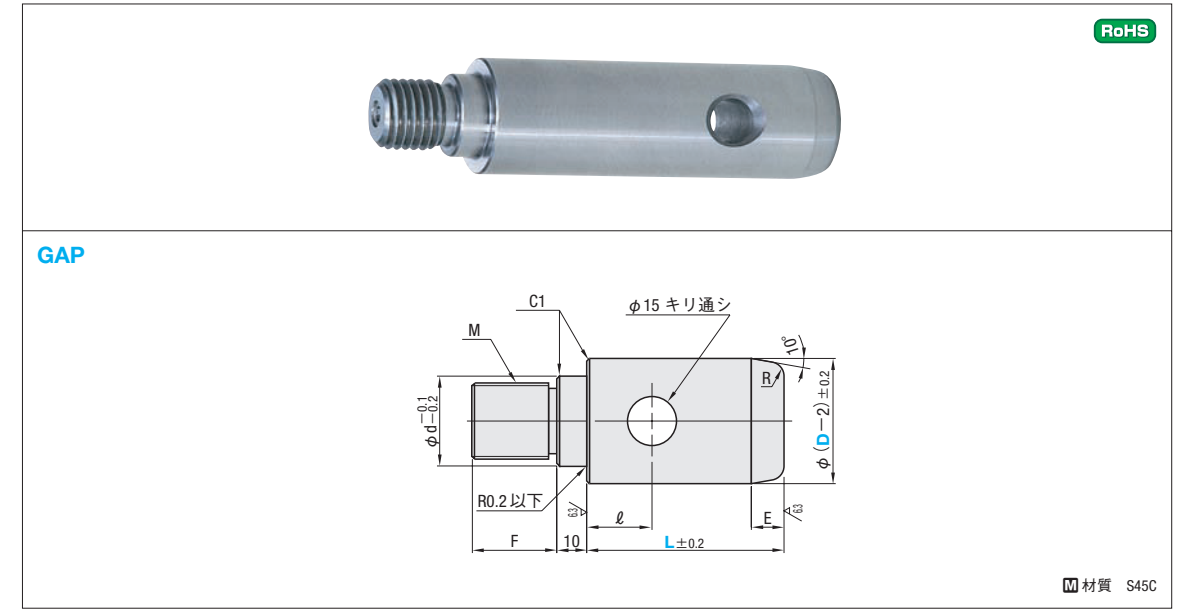
Alterations 追加加工: 型式 GPX40 - L250 - N100 - B50 - YC・GA

数量スライド価格 (1円未満切り捨て) P.47

数量	1~9	10~19	20~29	表示数量超えは
値引率	基準単価	5%	10%	価格・出荷日お見積り

Alterations	Code	Spec.	¥/1Code																				
	YC	抜け止め用溝加工 ガイドピン固定用のタップが使用できない場合にご使用ください。	500																				
	GA	ガイドアシスト取付加工 ガイドアシストピン(GAP)を取り付けるための加工をします。 ※Mピッチは並目です。	<table border="1"> <thead> <tr> <th>D</th> <th>M</th> <th>ℓ</th> <th>φd</th> </tr> </thead> <tbody> <tr> <td>40</td> <td>24</td> <td>30</td> <td>29</td> </tr> <tr> <td>50</td> <td>30</td> <td>35</td> <td>36</td> </tr> <tr> <td>60</td> <td>30</td> <td>35</td> <td>36</td> </tr> <tr> <td>80</td> <td>36</td> <td>45</td> <td>41</td> </tr> </tbody> </table>	D	M	ℓ	φd	40	24	30	29	50	30	35	36	60	30	35	36	80	36	45	41
D	M	ℓ	φd																				
40	24	30	29																				
50	30	35	36																				
60	30	35	36																				
80	36	45	41																				

ASSIST PINS FOR LEADER PIN
ガイドアシストピン



材質 S45C

R	ℓ	E	d	F	M(並目)	型式 Type	D	L		¥基準単価 1~9本
								指定5mm単位	指定1mm単位	
5	40	10	28	25	M24	GAP	40	60~100	1,080	
	85							105~150	1,280	
	135							155~200	1,480	
	55							80~150	1,730	
	130							155~200	2,030	
8	180	12	35	30	M30		50	205~250	2,310	
	70							100~150	2,300	
	125							155~200	2,730	
	175							205~250	3,170	
10	85	15	40	40	M36		80	120~150	3,680	
	120					155~200		4,410		
	170					205~250		5,130		
	220					255~300		5,880		

Order 注文例: 型式 L120 Price 価格

Delivery 出荷日: 3 日目発送 ストック A 800円/1本 P.48

Example 使用例: ガイドピンの長さを延長することができます。(ガイドピンには追加加工GAを使用してください。)
 ■GPHL・GPJL・GPSLのD40以上にも適用します。

数量スライド価格 (1円未満切り捨て) P.47

数量	1~9	10~19	20~29	表示数量超えは
値引率	基準単価	5%	10%	価格・出荷日お見積り

