

超硬

PIN-POINT GATE BUSHINGS

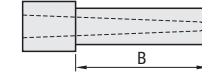
ピンポイントゲートブシュ

-B寸指定タイプ-

内径SR

超硬

内径SR B寸指定タイプ



追加加工価格も数量スライド適用 P.49

1A形状 (SR部は放電仕上げとなります。)

先端拡大図

DとPの偏芯0.05以下
DとVの偏芯0.05以下

*P寸法先端部には、0~0.2のストレート部がつきます。

① (L-C-B) ≥ 3.0

2A形状 (SR部は放電仕上げとなります。)

先端拡大図

DとPの偏芯0.05以下

*P寸法先端部には、0~0.2のストレート部がつきます。

① (L-B) ≥ 3.0

3A形状 (SR部は放電仕上げとなります。)

先端拡大図

DとPの偏芯0.05以下

*P寸法先端部には、0~0.2のストレート部がつきます。

① (L-C-B) ≥ 3.0

4A形状 (SR部は放電仕上げとなります。)

先端拡大図

DとPの偏芯0.05以下

*P寸法先端部には、0~0.2のストレート部がつきます。

① (L-C-B) ≥ 3.0
② $R \geq \sqrt{(P/2)^2 + C^2}$
③ $V = 2 \times \sqrt{R^2 - ((P/2)^2 - C^2)}$

5A形状 (SR部は放電仕上げとなります。)

先端拡大図

DとPの偏芯0.05以下

*P寸法先端部には、0~0.2のストレート部がつきます。

① (L-C-B) ≥ 3.0

● 入口径 * α の計算方法 * $\alpha = 2SR + 2(L-G-SR) \tan \frac{A}{2}$

① 上記計算によって得られる寸法は理論(参考)値です。

型式	材質	硬度
PGW□A	V40 (超硬)	87~88HRA (ピッカース硬度換算値: 960HV)

H	G	SR	型式		L	P	A°	K°	B	2A形状不要	1A形状のみ	3A形状のみ	4A形状のみ									
			Type	Shape						C	V	S	R									
3	0.7	0.60	PGW (超硬) V40	1A	2	6.00~20.00	0.3 0.4 0.5 ^(*)	1	20	0.1mm単位	0.1mm単位	1°単位	0.1mm単位									
4	1.0	0.75			2.5	8.00~25.00	0.3 0.4 0.5 0.6 ^(*)	1						3	3.00~ 5.00	0.2~0.4	1.3~1.9	0.4~0.8				
					3	10.00~40.00	0.5 0.6 0.7 0.8	1							4.00~ 6.00	0.2~0.5	1.5~2.4	0.6~1.0				
					5										5.00~ 9.00	0.3~0.8	2.0~2.9	0.8~1.5				
6	1.2	1.00			4	15.00~40.00	0.6 0.7	1						3	5.00~ 8.00				0.5~1.5	2.5~3.9	1~45	0.8~1.5
					5										5.00~ 7.00							
					6										5.00~30.00	5.00~20.00	5.00~30.00					
8	1.25	1.25			3A	5	0.8 0.9 1.0	1						3	5.00~30.00	0.5~1.5	3.5~4.9	1~50	1.0~2.0			
					4A										1.2					1	3	5.00~30.00
					5A																	1.0
9	1.5	1.50			6	15.00~40.00	1.2 1.3 1.4 1.5 ^(*)	1						3	5.00~20.00	0.5~1.5	4.0~5.9	1~50	1.5~3.0			
															6					5.00~30.00		
			6	5.00~30.00																		
11	1.50	2.00	8	15.00~40.00	1.2 1.3 1.4	1	3	5.00~30.00	0.5~1.5	4.5~7.9	1~60	2.0~4.0										
								8					5.00~30.00									
								8					5.00~30.00									

① 4A形状の場合、 $R \geq \sqrt{(P/2)^2 + C^2}$

(*) P0.5 (D2)・P0.6 (D2.5) はK20°のみ選択可
 (*) P1.5 (D6) でK30°の時、Gは1.2になります。

Order 注文例

PGW1A4 - 20.01 - P0.8 - A2 - K30 - B15.00 - C0.5-V3.0
 PGW2A4 - 20.01 - P0.8 - A2 - K30 - B15.00
 PGW3A4 - 20.01 - P0.8 - A2 - K30 - B15.00 - C0.5-S30
 PGW4A4 - 20.01 - P0.8 - A2 - K30 - B15.00 - C0.5-R1.0
 PGW5A4 - 20.01 - P0.8 - A2 - K30 - B15.00 - C0.5

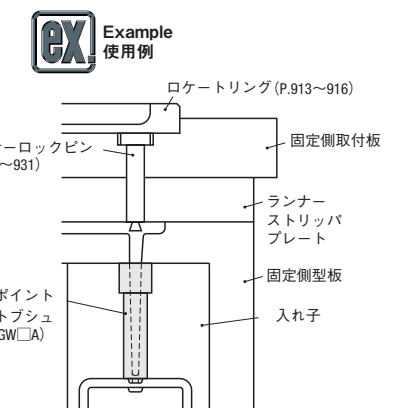
Delivery 出荷日 **5** 日目発送

Price 価格

■数量スライド価格 (①1円未満切り捨て) P.47

数量	1~4	5~12	13~19	20~50	表示数量超えは
値引率	基準準価	5%	10%	15%	価格・出荷日お見積り

型式	L	¥基準準価 1~4本					
		1A	2A	3A	4A	5A	
PGW (超硬)	2	6.00~20.00	36,480	34,080	34,720	36,480	36,480
		2.5	8.00~25.00	36,480	34,080	34,720	36,480
	3	10.00~25.00	25,440	23,040	23,680	25,440	25,440
		25.01~40.00	27,360	24,960	25,600	27,360	27,360
	4	10.00~25.00	26,080	23,680	24,320	26,080	26,080
		25.01~40.00	27,200	24,800	25,440	27,200	27,200
	5	15.00~25.00	24,960	22,560	23,200	24,960	24,960
		25.01~40.00	26,080	23,680	24,320	26,080	26,080
	6	15.00~25.00	24,960	22,560	23,200	24,960	24,960
		25.01~40.00	26,080	23,680	24,320	26,080	26,080
	8	15.00~25.00	25,440	23,040	23,680	25,440	25,440
		25.01~40.00	26,640	24,240	24,880	26,640	26,640



Alterations 追加加工

型式 - L - P - A - K - B - C V S R - (CC - CVC)

PGW1A4 - 20.01 - P0.8 - A2 - K20 - B15.00 - C0.5-V3.0 - CVC0.3

Alterations	Code	Spec.	¥/1Code
	CC	インロー用逃し(C面)を加工します。 D2・2.5 → C0.2 D3・4 → C0.3 D5~8 → C0.5	500

Alterations	Code	Spec.	¥/1Code
	CVC	インロー用逃し(C面)を加工します。 CVC=指定0.1mm単位 $0.2 \leq CVC < \frac{(H-D)}{2} - 0.1$	1,500