
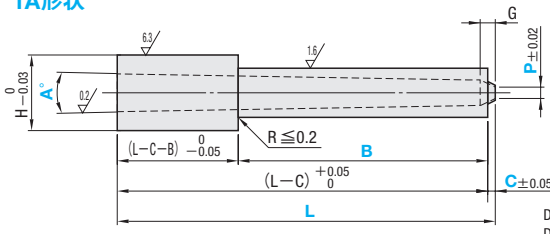
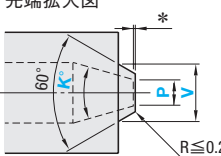

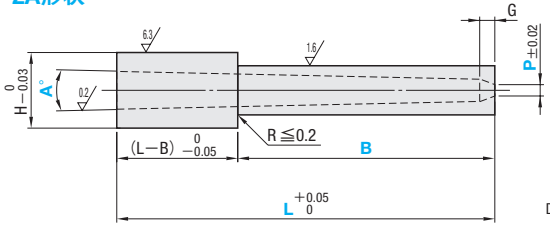
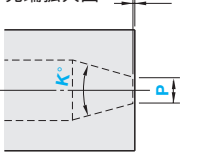

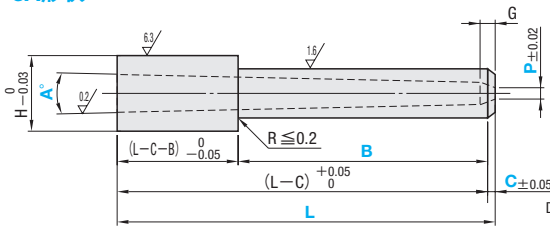
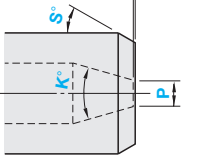

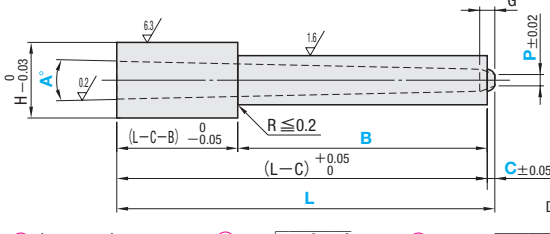
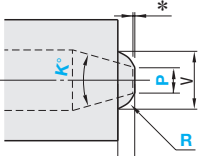

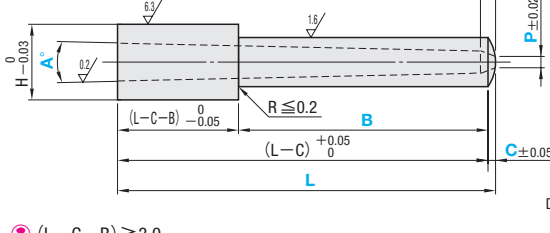
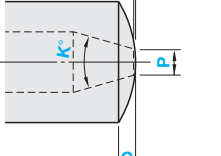


追加加工価格も数量スライド適用 P.49

切れ角 (K°) と二次スプルー (A°) のつなぎ部にRがつきます。

 <p>RoHS</p>	<p><b>1A形状</b></p>  <p>先端拡大図</p>  <p>DとPの偏芯0.05以下 DとVの偏芯0.05以下</p> <p>*P寸法先端部には、0~0.1のストレート部がつきます。</p> <p>Ⓢ (L-C-B) ≥ 3.0</p>
 <p>RoHS</p>	<p><b>2A形状</b></p>  <p>先端拡大図</p>  <p>DとPの偏芯0.05以下</p> <p>*P寸法先端部には、0~0.1のストレート部がつきます。</p> <p>Ⓢ (L-B) ≥ 3.0</p>
 <p>RoHS</p>	<p><b>3A形状</b></p>  <p>先端拡大図</p>  <p>DとPの偏芯0.05以下</p> <p>*P寸法先端部には、0~0.1のストレート部がつきます。</p> <p>Ⓢ (L-C-B) ≥ 3.0</p>
 <p>RoHS</p>	<p><b>4A形状</b></p>  <p>先端拡大図</p>  <p>DとPの偏芯0.05以下</p> <p>*P寸法先端部には、0~0.1のストレート部がつきます。</p> <p>Ⓢ (L-C-B) ≥ 3.0    Ⓢ <math>R \geq \sqrt{(P/2)^2 + C^2}</math>    Ⓢ <math>V = 2 \times \sqrt{R^2 - (\sqrt{R^2 - (P/2)^2} - C)^2}</math></p>
 <p>RoHS</p>	<p><b>5A形状</b></p>  <p>先端拡大図</p>  <p>DとPの偏芯0.05以下</p> <p>*P寸法先端部には、0~0.1のストレート部がつきます。</p> <p>Ⓢ (L-C-B) ≥ 3.0</p>

• 入口径 \* α の計算方法 \*  $\alpha = 2 \left\{ (L-G) \tan \frac{A^\circ}{2} + G \tan \frac{K^\circ}{2} \right\} + P$



上記計算によって得られる寸法は理論(参考)値です。

型式	タイプ	材質	硬度
PGEV□A	スタンダード	ニッケル合金	(内面) 55~60HRC 深さ0.5 (外面) 40~45HRC

H	G	型式		L 0.01mm単位	P	A°	K°	B 0.01mm単位	2A形状不要	1A形状のみ	3A形状のみ	4A形状のみ	
		Type	Shape						C 0.1mm単位	V 0.1mm単位	S° 1°単位	R 0.1mm単位	
5	1.2	PGEV (スタンダード タイプ)	1A	3	10.00~40.00	0.6 0.8	2	5.00~ 8.00	0.3~0.8	2.0~2.9	1~45	0.8~1.5	
			2A	4				5.00~ 7.00					
6	1.5	PGEV (スタンダード タイプ)	3A	5	15.00~60.00	0.6 0.8 1.0 1.2	2	5.00~30.00	0.5~1.5	3.5~4.9	1~50	1.0~2.0	
			4A	6				5.00~20.00					
8	1.5	PGEV (スタンダード タイプ)	5A	6	15.00~60.00	1.0	2	5.00~30.00	0.5~1.5	4.0~5.9	1~50	1.5~3.0	
			3A	5				5.00~30.00					
9	1.5	PGEV (スタンダード タイプ)	4A	6	15.00~60.00	1.2 1.4	3	5.00~30.00	0.5~1.5	4.0~5.9	1~50	1.5~3.0	
			5A	6				5.00~40.00					

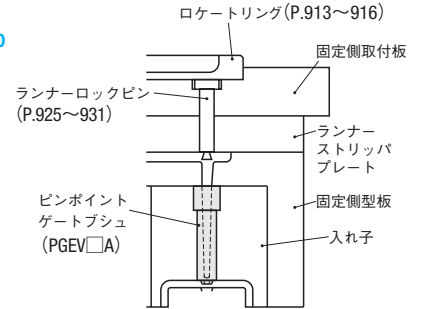
4A形状の場合、 $R \geq \sqrt{(P/2)^2 + C^2}$



注文例

型式	L	P	A	K	B	C	V	S	R
PGEV1A4	20.01	P0.8	A2	30	B15.00	C0.5	V3.0		
PGEV2A4	20.01	P0.8	A2	30	B15.00				
PGEV3A4	20.01	P0.8	A2	30	B15.00	C0.5	S30		
PGEV4A4	20.01	P0.8	A2	30	B15.00	C0.5	R1.0		
PGEV5A4	20.01	P0.8	A2	30	B15.00	C0.5			

Example 使用例



出荷日

• D3~D5	3 日目発送
• D6	5 日目発送

在庫 B 300円/1本 P.48

同一サイズ3本以上は一律810円



価格

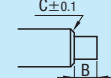
数量	1~4	5~12	13~19	20~50	表示数量超えは
値引率	基準単価	5%	10%	15%	価格・出荷日お見積り

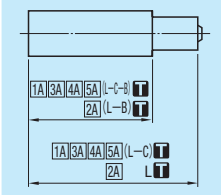
型式	¥基準単価 1~4本					
	Type	D	1A	2A	3A	4A
PGEV (スタンダード タイプ)	3	7,900	7,110	7,200	7,900	7,900
	4	7,960	7,170	7,260	7,960	7,960
	5	7,730	6,940	7,030	7,730	7,730
	6	7,770	6,980	7,070	7,770	7,770



追加加工

型式	L	P	A	K	B	C	V	S	R	(CC・LKC)
PGEV1A4	20.01	P0.8	A2	30	B15.00	C0.5	V3.0			CC

Alterations	Code	Spec.	¥/1Code
	CC	インロー用差し(C面)加工をします。 D3・4 → C0.3 D5・6 → C0.5	300

Alterations	Code	Spec.	¥/1Code
	LKC	下記の寸法公差を変更します。 1A (L-C-B) $-0.05 \dots -0.02$ 4A (L-C) $+0.05 \dots +0.02$ 2A (L-B) $-0.05 \dots -0.02$ L $+0.05 \dots +0.02$ 3A (L-C-B) $-0.05 \dots -0.02$ 5A (L-C)の公差は+0.05で変わりません。	800