


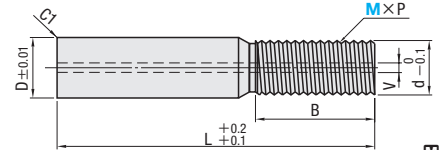
疑似ねじ用電極

RoHS

EMTA EMTWA



EMTB(水穴付)



【EMTWA】タングステンを含んでおりますのでワークが超硬材でも加工できます。
(銅タングステン電極が使用できる放電加工機が必要です。)

【EMTB】水循環用の貫通穴加工がされています。
加工速度が上げられ、二次放電を減少させるなどのメリットがあります。

EMTA 材質 タフピッチ銅(C1100)
EMTWA 材質 銅タングステン(0.00%-W)
EMTB 材質 タフピッチ銅(C1100)

D	d	P	L	B	V (EMTBのみ)	型式		¥基準単価 1~4本		
						Type	M	EMTA	EMTB	EMTWA
5	2.2	0.5	50	15	0.5	EMTA	3	1,540	2,370	6,200
	3.0	0.7			4		1,590	2,310	6,430	
	3.9	0.8			5		1,620	2,150	6,830	
8	4.7	1.0	60	20	1.2	EMTB (水穴付タイプ)	6	1,750	2,240	10,860
	6.4	1.25			8		1,820	2,100	11,430	
12	8.2	1.5	70	30	2.5	EMTWA (M3~12)	10	1,940	2,190	15,150
	10.0	1.75			12		1,990	2,240	15,920	
16	13.6	2.0	80	40	3		16	2,620	2,860	—
20	17.1	2.5			3	20	3,060	3,220	—	

Order 注文例 **型式 EMTA4**

Price 価格 **数量スライド価格 (1円未満切り捨て) P.47**

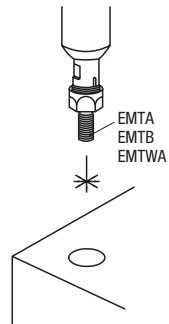
数量	1~4	5~9	10~19	20~50	表示数量超えは
値引率	基準単価	5%	10%	15%	価格・出荷日お見積り

Delivery 出荷日 **在庫品 翌日出荷 P.47**

ご希望によりPM 5:00迄、当日出荷受付致します。

Example 使用例 **疑似ねじ用電極**

放電加工により焼き入れ鋼にめねじを加工する際に用いる電極です。



- 電極の先端部径(d)はネジサイズ(M)より小さくなっています。
- ネジ下穴(下穴径参考値 P.1547)に疑似ねじ用電極を挿入し、X・Y方向への揺動にて放電加工を行ってください。
- 揺動量=M-d-0.1(目安)
- 放電代=片側0.1~0.5

銅タングステンとは？

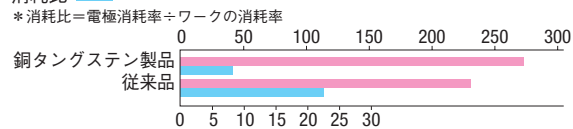
- 特長
- 組成や合金組織を最適に調整し、電極の長寿命化と放電加工の高能率化を両立しています。
 - 加工速度を早くし、電極自体の消耗も少なくすることが可能です。また、硬度が高いため精度のよい放電加工が実現できます。

■特性値

特性	銅タングステン
比重	14.0
硬度(HRB)	93.5
伝導率(IACS%)	50
抗張力(kgf/mm ²)	60
抗折力(kgf/mm ²)	125

■加工データ比較

工作物：超硬V3
加工条件：14~16 μm設定
加工速度(g/min.)




刻印電極

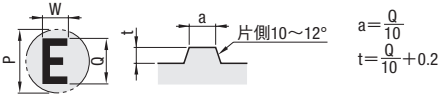
—丸タイプ—

RoHS

EMLM



文字寸法



材質 タフピッチ銅(C1100)

ℓ	Q			W			型式		刻印文字 (丸ゴシック体)	¥基準単価 1~9本
	数字 アルファベット	< />	+	数字 アルファベット	< />	+	Type	P		
11.4	0.4	0.36	0.23	0.23	0.185	0.23	EMLM	*0.8A	1234567890 ABCDEFGHI JKLMNOPQR STUVWXYZ 注1 / > < + - 注2	2,300
11.4	0.6	0.53	0.35	0.3	0.27	0.35		0.8		1,500
10.7	0.7	0.62	0.41	0.4	0.31	0.41		1.0		
10	1.0	0.88	0.58	0.6	0.44	0.58		1.2		
8.9	1.2	1.06	0.7	0.7	0.53	0.70		1.5		
7.1	1.6	1.42	0.93	1.1	0.71	0.93		2.0		
5.3	2.0	1.77	1.16	1.4	0.89	1.16		2.5		
3.6	2.5	2.22	1.46	1.7	1.11	1.46		3.0		
—	3.5	3.11	2.04	2.4	1.57	2.04		4.0		

① 刻印文字とシャンク部の同軸度は0.1程度です。
② 注1/(スラッシュ)は¥で、注2-(マイナス)は#でご指定ください。
*0.8A(P=0.8)の場合、文字寸法のみが小さくなります。

Order 注文例 **型式 刻印文字 EMLM0.8A - A**

EMLM2.0 - ¥ (実際の刻印は/となります。)

Price 価格 **数量スライド価格 (1円未満切り捨て) P.47**

数量	1~9	10~49	50~99	100~200	表示数量超えは
値引率	基準単価	5%	10%	15%	価格・出荷日お見積り

Delivery 出荷日 **在庫品 翌日出荷 P.47**

ご希望によりPM 5:00迄、当日出荷受付致します。

● EMLM□—数字 **5** 日目発送

● EMLM□—アルファベット・記号