

# ランナー流量調整ピン

—概要—

## ■ランナー流量調整ピンとは

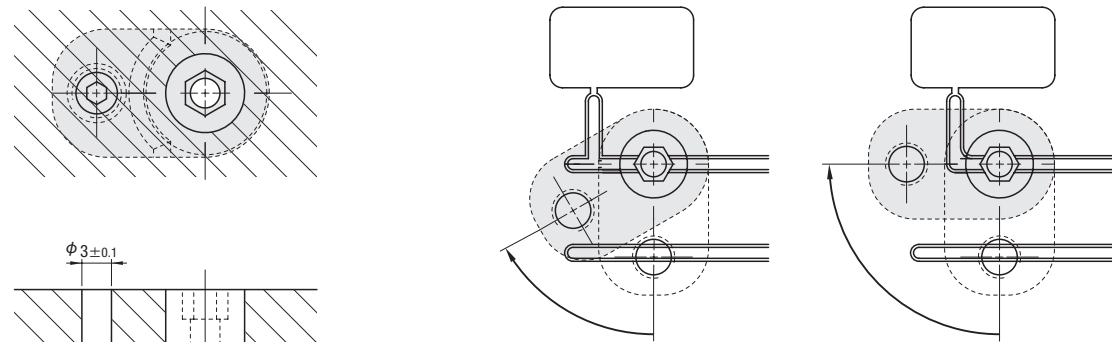
多数個取りの金型、共取りの金型ではランナーバランスによって各キャビティへの樹脂の充填時間に差が生じ易くなります。充填時間に差が生じた場合、通常、ランナー径を調整し充填時間を均一にする方法がとられます。ランナー径を調整するにはランナーを追加し太くするか、入れ子に分割する必要があり調整には時間と手間がかかります。

ランナー流量調整ピンは、金型に組み込まれた状態での容易なランナー流量調整を可能にした商品です。多数個取りの金型、共取りの金型などにお奨めします。

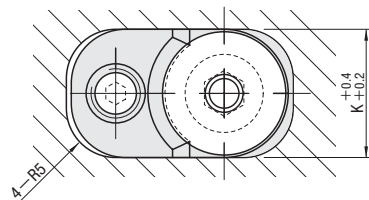
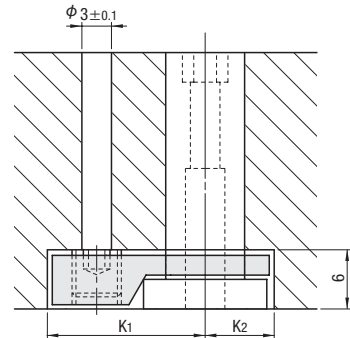
## ■特長

- ・金型に組み込んだ状態でパーティング面から流量調整が可能です。成形トライ時の流量調整にご使用いただけます。
- ・多数個取りの金型でご使用の場合には、流量の調整だけでなく、特定のキャビティへの樹脂の流れを閉鎖・再開することも可能です。
- ・共取り(2種類のキャビティ)の金型でご使用の場合には、流量調整ピン、ランナーチェンジピンの両方の機能としてご使用いただけます。

## ■取り付け寸法



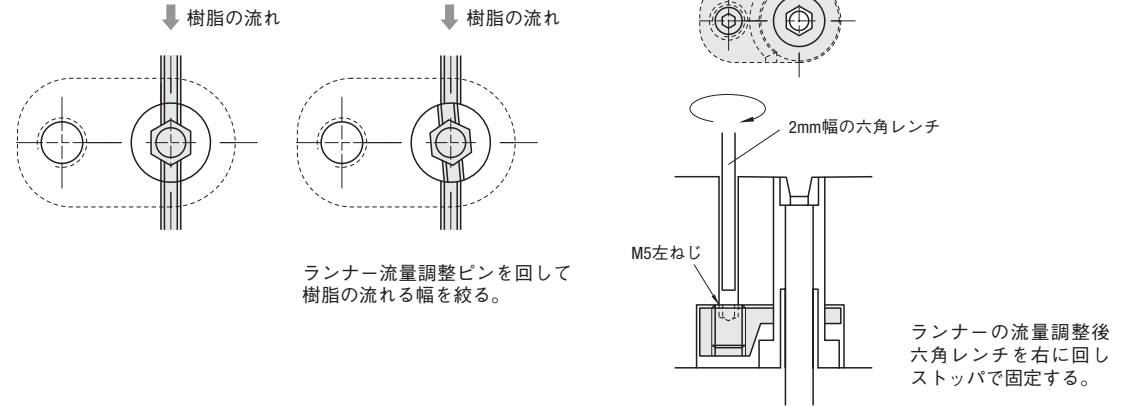
取り付け位置にランナーなどがあり、ストップバのレンチ穴が干渉する場合にはストップバの取り付け位置をずらしてご使用ください。



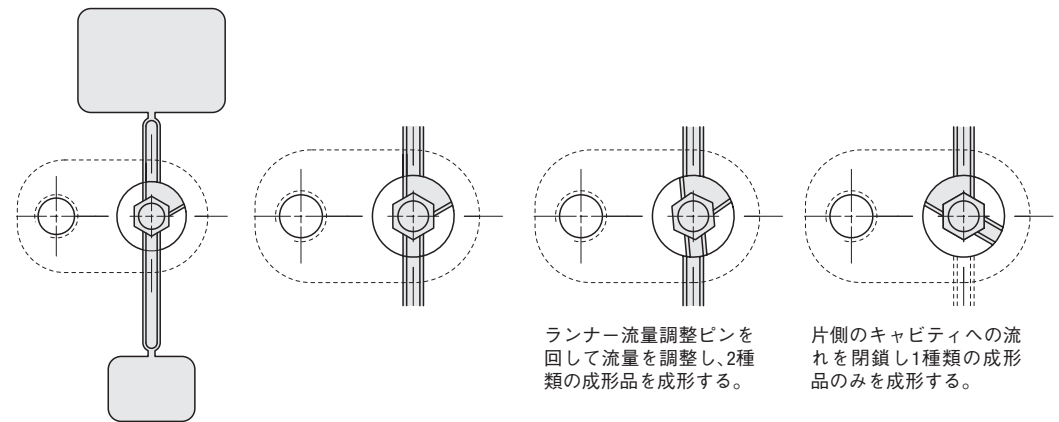
D	K	K1	K2
8	13	16	7
10	15	17	8
13	18	19	10(9.5)
16	21	20	11



【図1】流量調整方法



【図2】共取り(Y形状)



【図3】多数個取り

各キャビティのゲート付近にランナー流量調整ピンを配置し、流量の調整、特定のキャビティへの流れを閉鎖する。

