

HPM1相当  
SKD61  
DC53

SPRUE BUSHINGS

# スプルーブシュ P3.5 SR11

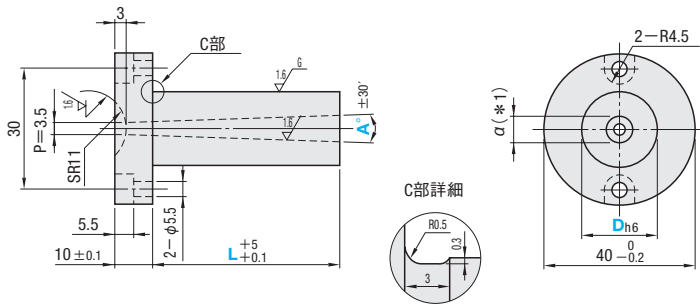
一汎用ボルトタイプ・フランジ厚10mm・L寸固定タイプ



●本商品はP.871の寸法フリータイプで最も指定の多いサイズを規格化したものです。L寸法を仕上げてご使用ください。

一ストレートタイプ

型式		材質	硬度
ノーマル	糸引き防止加工付		
SBBP-B	SBBPH-B	HPM1相当	37~43HRC
SBBK-B	SBBKH-B	SKD61	48~52HRC
SBBS-B	SBBSH-B	DC53	58~62HRC



▲付属品 CB5-12(2本)

●糸引き防止加工の詳細は概要ページ(P.867)にてご確認ください。



Dh6	型式 Type	D	L				A°	
			30	40	50	60	2	3
10	一ストレートタイプ ノーマル 糸引き防止加工付	10	30	40	50	60	2	3
13	(HPM1相当) SBBP-B SBBPH-B (SKD61) SBBK-B SBBKH-B	13				80	2	
16	(DC53) SBBS-B SBBSH-B	16	30	40	50	60	80	2 3

(\*1) (αの算出)  $\alpha = 3.5 + 2(L+7) \tan \frac{A}{2}$  三角関数真数表 P.1543

●類似規格：フリー指定タイプ P.871

Order 注文例  
型式 - L - A  
SBBP-B10 - 40 - A3

Delivery 出荷日  
●ノーマル  
●SBBP-B  
●SBBK-B  
●SBBS-B  
3 日目発送  
●糸引き防止加工付  
●SBBPH-B  
●SBBKH-B  
3 日目発送  
●SBBSH-B  
3 日目発送  
●ストックT 600円/1本  
●ストックA 300円/1本 P.48  
●同一サイズ3本以上は一律810円(ストックTは除く)

●ストックA 1,000円/1本 P.48  
●同一サイズ3本以上は一律2,700円

追加加工価格も数量スライド適用 P.47



数量スライド価格 (●1円未満切り捨て) P.47

数量	1~4	5~9	10~14	15~20	表示数量超えは
値引率	基準単価	5%	10%	15%	価格・出荷日お見積り

L	¥基準単価 1~4本					
	ノーマル			糸引き防止加工付		
	SBBP-B	SBBK-B	SBBS-B	SBBPH-B	SBBKH-B	SBBSH-B
30	3,810	4,240	5,800	9,140	10,090	11,300
40	3,810	4,240	5,800	9,140	10,090	11,300
50	5,000	5,250	7,320	10,280	11,070	12,880
60	5,000	5,250	7,320	10,280	11,070	12,880
80	6,530	6,700	9,280	11,730	12,570	14,930



Alterations 追加  
型式 - L(LC) - A - (AIW・AXW...etc.)  
SBBK-B16 - LC78.5 - A3 - AIW10-GC7

3 日目発送

Alterations	Code	AIW	AHW	AXW	ATW	AJW	ALW	APW	Spec.
A形状 (台形) 	Spec.								指定方法 AIW10-GC7 + ボルト穴位置 + KC位置 (KCコード使用時)
	¥/1Code	1,000	1,000	1,800	2,000	2,000	1,500	1,500	●W寸法・GC° 選択 W t GC° 3 2.5 7° 4 3 5 3.5 6 4 8 5.5 10° 10 7
	●LC・LKC使用時のみ指定可 ●コードATW・AJW・ALW・APWは下記の製作限界があります。 D=10の時、(α-0.6) ≥ W D ≥ 13の時、(α-0.4) ≥ W ●台形のテーパ角度が10°固定から10°とA°の選択ができます。 [指定方法] AHW4-GC7 「形状」(W寸)-GC°の順でご指定ください。ご指定がない場合(例: AHW4)は10°になります。								
B形状 (半円) 	Spec.								指定方法 BXR2 + ボルト穴位置 + KC位置 (KCコード使用時)
	¥/1Code	1,000	1,000	1,800	2,000	2,000	1,500	1,500	●R寸法選択 1 1.25 1.5 1.75 2 2.25 2.5 3 3.5 4
	●LC・LKC使用時のみ指定可 ●コードBTR・BJR・BLR・BPRは下記の製作限界があります。 D=10の時、(α-0.6) ≥ 2×R D ≥ 13の時、(α-0.4) ≥ 2×R								
C形状 (円弧+接線) 	Spec.								指定方法 CTQ5 + ボルト穴位置 + KC位置 (KCコード使用時)
	¥/1Code	1,000	1,000	1,800	2,000	2,000	1,500	1,500	●Q寸法選択 2 2.5 3 3.5 4 5 6 8
	●LC・LKC使用時のみ指定可 ●コードCTQ・CJQ・CLQ・CPQは下記の製作限界があります。 D=10の時、(α-0.6) ≥ Q × 1.09 D ≥ 13の時、(α-0.4) ≥ Q × 1.09								

Alterations	Code	Spec.	¥/1Code
	LC	全長変更 LC=指定0.1mm単位 ●LKC併用時、L寸法0.01mm単位指定可 ●30 ≤ LC ≤ 80 LC使用時 L <sup>+5</sup> / <sub>-0.1</sub> ...L <sup>+0.1</sup> / <sub>0</sub>	200
	LKC	全長公差変更 L <sup>+0.1</sup> / <sub>-0.02</sub> ...L <sup>-0.02</sup> / <sub>0</sub> ●L30,L40,L50,L60,L80選択時LCの併用不要 ●LC指定寸法とL30,L40,L50,L60,L80のみ適用	600

Alterations	Code	Spec.	¥/1Code
	KC	フランジ部1面カット KC=指定0.5mm単位 D/2 ≤ KC < 20 ●糸引き防止加工付適用不可 ●S部に干渉することがあります。	200
	WKC	フランジ部2面カット WKC=指定0.5mm単位 D/2 ≤ WKC < 20 ●糸引き防止加工付適用不可 ●S部に干渉することがあります。	400