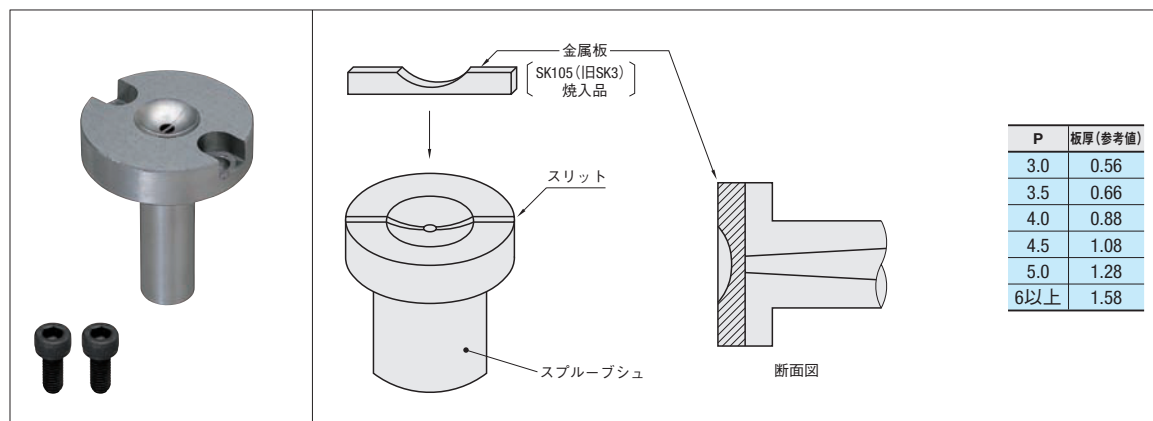


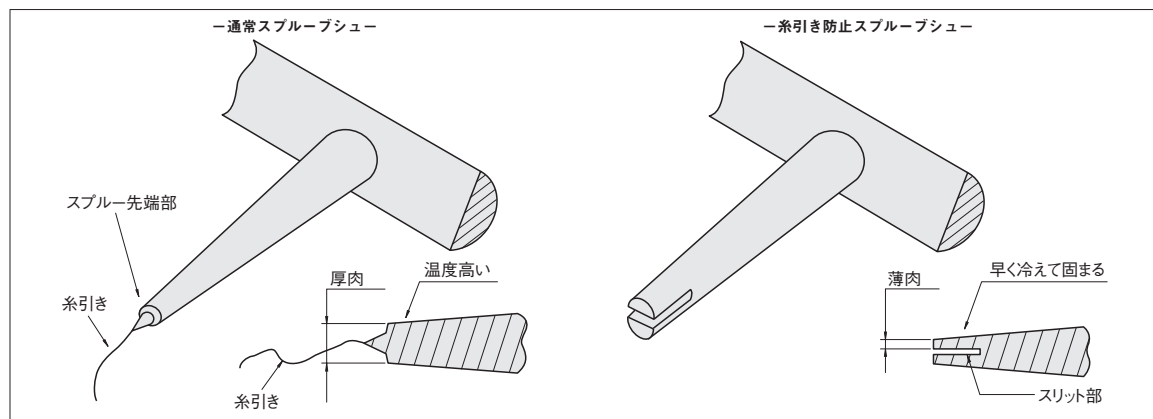
糸引き防止加工付スプルーブシュ 概要



■糸引き防止加工付スプルーブシュの特長

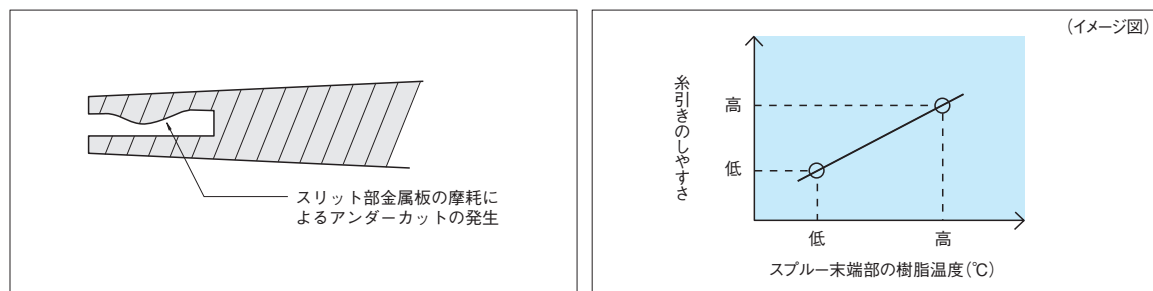
スプルー末端部がブシュから抜ける際に発生する「糸引き」を防止するための加工を施したスプルーブシュです。

ブシュのフランジ部に薄い金属板を軽圧入し、スプルー末端部の中心にスリット(溝)を設けています。これによりスプルー末端部の冷却固化が促進され、「糸引き」を防止することが可能となります。



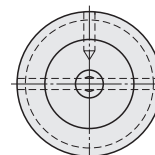
■使用上の留意点

1. スプルーロック部にはコールドスラグウェル(樹脂溜り部)を設けてお使いください。
2. 射出成形機のノズルタッチ部に金属板が圧入されておりますので、スプルー(樹脂)を取り出す際には必ずパーティング面側から取り除いてください。
3. 射出成形機のノズル先端温度が低すぎると、スプルー末端部が金型内部への充填の前に固化してしまうことがあります。その場合は成形条件を調整してください。(通常のスプルーブシュ仕様で設定した成形条件と本品使用時の成形条件は異なる場合があります)
4. ガラス繊維入り樹脂を使用する場合には、長期間の使用によって金属板が摩耗し、アンダーカットとなり離型が悪くなる場合が考えられます。離型不良が頻発する場合には新品への取替えが必要となります。

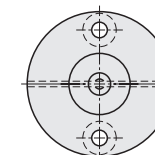


■糸引き防止加工位置

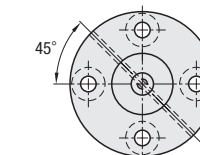
ショルダータイプ



ボルトタイプ(2つ穴)



ボルトタイプ(4つ穴)



■糸引き防止加工付スプルーブシュ一覧表

(ボルト止めタイプ)

分類	タイプ	S45C	HPM1相当	SKD61	DC53	ページ	
汎用ボルトタイプ (フランジ厚10mm) (P3.5, SR11)	ストレート	-	型式	SBBPH-B	SBBKH-B	SBBSH-B	P.869
	出荷日		3	3	3		
汎用ボルトタイプ (フランジ厚10mm)	ストレート	-	型式	SBBPH	SBBKH	SBBSH	P.871
			出荷日	3/5 ㊦	3/5 ㊦	3	
	テーパ	-	型式	SBGPH	SBGKH	SBGSH	P.871
			出荷日	5 ㊦	5 ㊦	3	
汎用ボルトタイプ (フランジ厚10mm) (板厚選択)	ストレート	-	型式	SBBJH	SBBYH	-	P.873
	出荷日		3	3	-		
汎用ボルトタイプ (フランジ厚10mm) 旧JIS Aタイプ	ストレート	-	型式	SJACH	SJAMH	SJADH	P.875
			出荷日	3	3	3	
	テーパ	-	型式	SJGCH	SJGMH	SJGDH	P.875
			出荷日	3	3	3	
専用ボルトタイプ (フランジ厚10mm)	ストレート	-	型式	SBBMH	SBBDH	-	P.877
			出荷日	5 ㊦	5 ㊦	-	
	テーパ	-	型式	SBGMH	SBGDH	-	P.877
			出荷日	5 ㊦	5 ㊦	-	
汎用ボルトタイプ (フランジ厚15mm)	ストレート	-	型式	SBBHH	SBBTH	SBBXH	P.881
			出荷日	5 ㊦	5 ㊦	5 ㊦	
	テーパ	-	型式	SBGHH	SBGTH	SBGXH	P.881
			出荷日	5 ㊦	5 ㊦	5 ㊦	
汎用ボルトタイプ (フランジ厚20mm)	ストレート	-	型式	SBBFH	SBBRH	-	P.883
			出荷日	5 ㊦	5 ㊦	-	
	テーパ	-	型式	SBGFH	SBGRH	-	P.883
			出荷日	5 ㊦	5 ㊦	-	

(ショルダータイプ)

分類	タイプ	S45C	HPM1相当	SKD61	DC53	ページ	
ショルダータイプ	ストレート	-	型式	SBSMH	SBSDH	SBSHSH	P.887
			出荷日	5 ㊦	5 ㊦	3	
	テーパ	-	型式	SBTMH	SBDTH	SBTSH	P.887
			出荷日	5 ㊦	5 ㊦	3	
旧JIS Bタイプ	ストレート	-	型式	SJBCH	SJBMH	SJBDH	P.889
			出荷日	3	3	3	
	テーパ	-	型式	SJTCH	SJTMH	SJTDH	P.889
			出荷日	3	3	3	