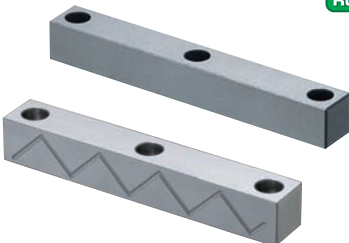


センターレール

—スタンダードタイプ(油溝なし・油溝付)—

センターレール

—L寸指定タイプ(油溝なし・油溝付)—



型式		材質	硬度
油溝なし	油溝付		
CGS	CGSM	SKS3	53~56HRC
CGM	—	HPM2T相当	37~41HRC

■ボルト穴サイズ表

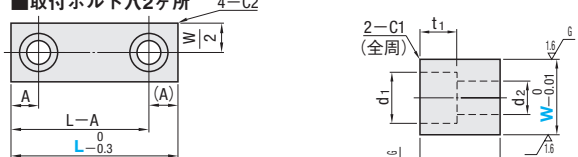
W	T	d1	d2	t1
12	10	8	4.5	5
15	15	9.5	5.5	6
20	15・20	11	6.5	7

■油溝ピッチ早見表

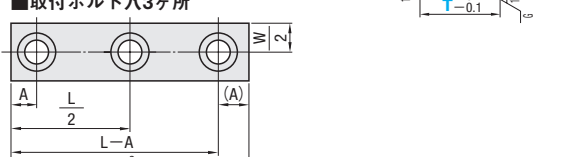
T	P
10	8
15	18
20	28

Ⓢ L ≤ P + 10の時、油溝が1サイクル(1ピッチ)分、切れない場合がありますのでご注意ください。
Ⓢ 油溝は両面に加工します。

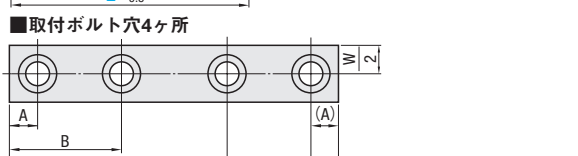
■取付ボルト穴2ヶ所 4-C2



■取付ボルト穴3ヶ所

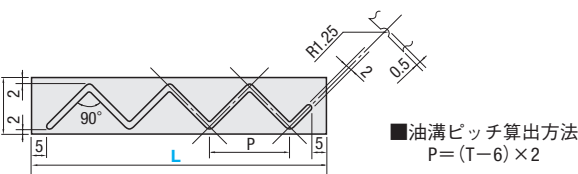


■取付ボルト穴4ヶ所



Ⓢ 指示のない角部は C ≤ 1 となります。

■油溝詳細(CGSM)



■油溝ピッチ算出方法
P = (T - 6) × 2

型式 Type	W	T	L				ボルト 穴数	A	B	C	
油溝なし CGS (SKS3) CGM (HPM2T相当)	12	10	40				2	7.5	—	—	—
			50 60 70				3				
			80				4				
			90				4				
油溝付 CGSM (SKS3)	15	15	40 50 60				2	—	—	—	
			70 80 90 100				3				
			50 60 70 80 90				2				
			100 110				2				
CGSM (SKS3)	20	20	100 110				3	10	—	—	
			120 130 140 150				3				

Order 注文例: 型式 - T - L
CGS12 - 10 - 40

Delivery 出荷日: CGS, CGSM 5 日目発送; CGM 5 日目発送

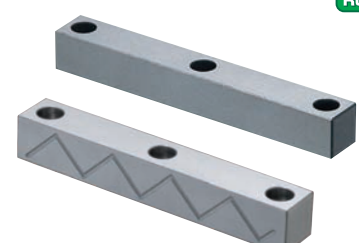
Price 価格: 数量スライド価格 (Ⓢ 1円未満切り捨て) P.47

数量	1~9	10~19	表示数量超えは
値引率	基準単価	5%	価格・出荷日お見積り

Ⓢ 同一サイズ3本以上は一律810円

油溝なし										
W	T	¥基準単価 1~9本								
		L40・50	L60・70	L80・90	L100・110	L120・130	L140・150	CGS	CGM	
12	10	2,410	2,160	2,780	2,500	3,160	2,840	3,460	3,120	—
15	15	2,470	2,240	2,860	2,570	3,240	2,910	3,530	3,180	—
20	15	2,570	2,360	3,000	2,710	3,390	3,050	3,690	3,320	—
20	20	—	—	—	—	—	—	—	—	4,290 3,860 5,260 4,730

油溝付										
W	T	¥基準単価 1~9本								
		L40・50	L60・70	L80・90	L100・110	L120・130	L140・150	CGS	CGM	
12	10	3,380	3,440	4,430	3,990	5,030	4,530	5,510	4,960	—
15	15	3,950	3,560	4,550	4,090	5,150	4,640	5,630	5,070	—
20	15	4,190	3,770	4,790	4,310	5,390	4,850	5,870	5,290	—
20	20	4,430	3,990	5,030	4,530	5,630	5,070	6,110	5,500	6,010 7,370



型式		材質	硬度
油溝なし	油溝付		
CGRS	CGRSM	SKS3	53~56HRC
CGRM	—	HPM2T相当	37~41HRC

■ボルト穴サイズ表

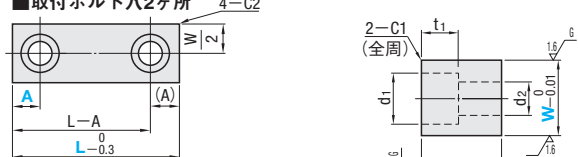
W	T	d1	d2	t1
12	10・15	8	4.5	5
15	15・20	9.5	5.5	6
20	15・20	11	6.5	7
20	25	14	9	9

■油溝ピッチ早見表

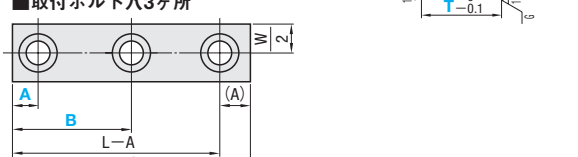
T	P
10	8
15	18
20	28
25	38

Ⓢ L ≤ P + 10の時、油溝が1サイクル(1ピッチ)分、切れない場合がありますのでご注意ください。
Ⓢ 油溝は両面に加工します。

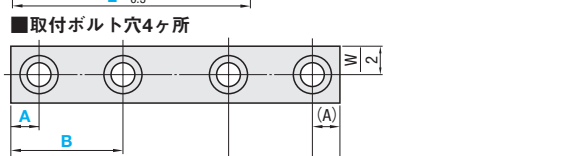
■取付ボルト穴2ヶ所 4-C2



■取付ボルト穴3ヶ所

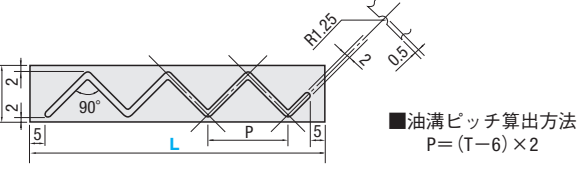


■取付ボルト穴4ヶ所



Ⓢ 指示のない角部は C ≤ 1 となります。

■油溝詳細(CGRSM)



■油溝ピッチ算出方法
P = (T - 6) × 2

型式 Type	W	T 選択	L 指定5mm単位	ボルト穴ピッチ 指定0.5mm単位			ボルト穴数
				A	B	C	
油溝なし CGRS (SKS3) CGRM (HPM2T相当)	12	10 15	40~55	6.0~14.0	—	—	2
			60~75	6.0~14.0	26.0~37.5	—	3
			80~95	6.0~19.0	31.0~49.0	—	4
			100	6.0~19.0	31.0~44.0	56.0~69.0	4
油溝付 CGRSM (SKS3)	15	15 20	40~55	6.0~14.0	—	—	2
			60~75	6.0~14.0	26.0~37.5	—	3
			80~95	6.0~19.0	31.0~49.0	—	4
			100	6.0~19.0	31.0~44.0	56.0~69.0	4
CGRSM (SKS3)	20	15 20 25	40~55	8.0~12.0	—	—	2
			60~75	8.0~22.0	—	—	3
			80~95	8.0~32.0	—	—	4
			100~115	8.0~27.0	43.0~57.5	—	2
CGRSM (SKS3)	20	25	120~135	8.0~32.0	48.0~72.0	—	3
			140~150	8.0~42.0	68.0~92.0	—	4

Order 注文例: 型式 - T - L - A-B-C
CGRS12 - 10 - 40 - A6.0

Delivery 出荷日: CGRS, CGRSM 5 日目発送; CGRM 5 日目発送

Price 価格: 数量スライド価格 (Ⓢ 1円未満切り捨て) P.47

数量	1~9	10~19	表示数量超えは
値引率	基準単価	5%	価格・出荷日お見積り

Ⓢ 同一サイズ3本以上は一律810円

油溝なし										
W	T	¥基準単価 1~9本								
		L40~55	L60~75	L80~95	L100~115	L120~135	L140~150	CGRS	CGRM	
12	10	3,830	3,440	4,430	3,990	5,030	4,530	5,510	4,960	—
15	15	3,830	3,440	4,430	3,990	5,030	4,530	5,510	4,960	—
20	15	4,190	3,770	4,790	4,310	5,390	4,850	5,870	5,290	—
20	20	4,430	3,990	5,030	4,530	5,630	5,070	6,110	5,500	6,830 6,150 8,380 7,540

油溝付										
W	T	¥基準単価 1~9本								
		L40~55	L60~75	L80~95	L100~115	L120~135	L140~150	CGRSM	CGRM	
12	10	5,180	5,980	6,790	7,440	—	—	—	—	—
15	15	5,180	5,980	6,790	7,440	—	—	—	—	—
20	15	5,340	6,150	6,960	7,600	—	—	—	—	—
20	20	5,660	6,470	7,280	7,930	—	—	—	—	—
20	25	5,660	6,470	7,280	7,930	8,900	10,990	—	—	—
20	25	5,980	6,790	7,600	8,250	9,220	11,320	—	—	—