

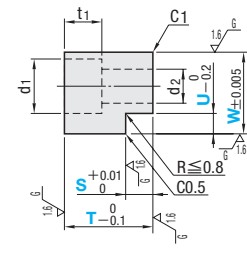
溝付ガイドレール

—フリー指定タイプ／油溝なし・油溝付—

追加加工価格も数量スライド適用 P.47

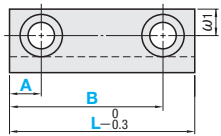
RoHS

型 式		材 質	硬 度
油溝なし	油溝付		
FGRA-□H	FGRAM-□H	SKS3	53~56HRC
FGRB-□H	FGRBM-□H	HPM2T相当	37~41HRC

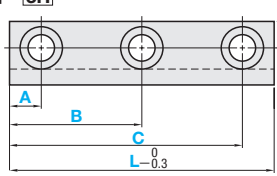


■溝高さSと溝幅Uの設定基準

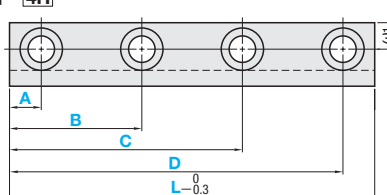
■取付ボルト穴2ヶ所 [2H]



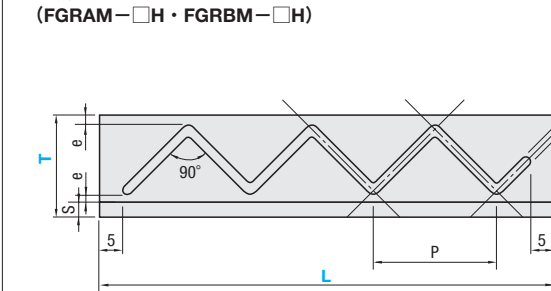
■取付ボルト穴3ヶ所 [3H]



■取付ボルト穴4ヶ所 [4H]



■油溝詳細 (FGRAM-□H・FGRBM-□H)

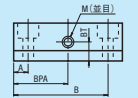
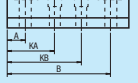
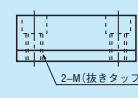
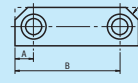


■油溝ピッチ算出方法
 $P=(T-S-2e-N) \times 2$

■油溝ピッチ早見表

T-S	P
7	2
7.5	3
10	8
12	12
15	18
17	22
20	28
22	32
25	38

● $L \leq P+10$ の時、油溝が1サイクル (1ピッチ) 分、切れない場合がありますのでご注意ください。

	Alterations 追加	型式	T - L - S - U - A - B	(BP・KP・MC・CC)
			5	目目発送
<p>型 式 - T - L - S - U - A - B - (BP・KP・MC・CC)</p> <p>FGRB-2H15 - 30 - 145 - S12 - U3.5 - A15.0 - B40.5 - MC</p>				
Alterations	Code	Spec.	¥/1Code	
	BP	タップ穴加工 詳細 P.803	BP4 BP5	600
			BP6 BP8	800
	KP	ノック穴加工 ● 材質 HPM2T相当に適用 詳細 P.803	T10~35	900
			T36~50	1,200
	MC	タップ穴に変更 ● W10~25に適用 詳細 P.804	500	
				CC
CC11 CC13	1,000			

Type	No. (ボルト穴)	W	T				ボルツ穴ピッチ 指定0.5mm単位												
			指定1mm	指定5mm	指定1mm	指定0.5mm	A		B		C		D						
			単位	単位	単位	単位	min.	max.	min.	max.	min.	max.	min.	max.					
油溝なし		10	10~20																
FGRA (SKS3)		12.5	10~30		35* 40~100		6	B-10	A+10										
FGRB (HPM2T相当)		15	15~40		40~150		7	B-11.5	A+11.5										
油溝付		20	20~50		40~200		7.5	B-13	A+13										
FGRAM (SKS3)		25	25~50		40~200		9	B-16	A+16										
FGRBM (HPM2T相当)		30	30~50		40~200		10.5	B-19	A+19										
		40	40~50		40~200		11.5	B-21	A+21										

● *印のL35は油溝なしタイプのみ適用

Order 注文例

型式 - T - L - S - U - A - B - C - D

[2H] FGRA-2H15 - 30 - 145 - S12 - U3.5 - A15.0 - B40.5

[3H] FGRA-3H15 - 30 - 145 - S12 - U3.5 - A15.0 - B40.5 - C95.0

[4H] FGRA-4H15 - 30 - 145 - S12 - U3.5 - A15.0 - B40.5 - C95.0 - D13.0

Delivery 出荷日

● FGRA-□H 5 日目発送 ● FGRB-□H 5 日目発送 ● FGRAM-□H 5 日目発送 ● FGRBM-□H 5 日目発送

● ストック B 300円/1本 P.48

● 数量スライド価格 (● 1円未満切り捨て) P.47

数量	1~9	10~19	20~30	表示数量超えは
値引率	基準単価	5%	10%	価格・出荷日お見積り

● 同一サイズ3本以上は一律810円

油溝なし		¥基準単価 1~9本																			
W	T	L35~65				L70~95				L100~135				L140~165				L170~200			
		FGRA	FGRB	FGRA	FGRB	FGRA	FGRB	FGRA	FGRB	FGRA	FGRB	FGRA	FGRB	FGRA	FGRB	FGRA	FGRB				
10	10~14	4,710	4,230	5,130	4,620	5,700	5,130														
10	15~20	4,870	4,390	5,310	4,770	5,890	5,300														
12.5	10~14	4,950	4,450	5,400	4,860	5,990	5,390														
12.5	15~20	5,030	4,530	5,490	4,930	6,090	5,480														
12.5	21~30	5,110	4,600	5,570	5,020	6,190	5,560														
15	10~14	5,030	4,530	5,490	4,930	6,090	5,480	6,770	6,080												
15	15~20	5,190	4,670	5,670	5,090	6,290	5,660	6,980	6,280												
15	21~30	5,350	4,810	5,830	5,240	6,470	5,830	7,180	6,460												
15	31~40	5,670	5,100	6,180	5,560	6,860	6,180	7,610	6,860												
20	15~20	5,430	4,880	5,920	5,330	6,570	5,910	7,300	6,560	8,110	7,270										
20	21~30	5,670	5,100	6,180	5,560	6,860	6,180	7,610	6,860	8,450	7,610										
20	31~40	5,910	5,320	6,450	5,800	7,160	6,440	7,950	7,150	8,820	7,930										
25	41~50	6,150	5,530	6,700	6,030	7,430	6,690	8,250	7,430	9,170	8,240										
25	20~30	6,230	5,610	6,790	6,110	7,540	6,780	8,380	7,530	9,290	8,360										
25	31~40	6,470	5,830	7,050	6,350	7,830	7,050	8,700	7,820	9,660	8,690										
25	41~50	6,950	6,250	7,580	6,810	8,400	7,570	9,340	8,390	10,360	9,330										
30	25~30	7,190	6,470	7,980	7,180	8,860	7,970	9,830	8,860	11,100	10,000										
30	31~40	7,590	6,830	8,430	7,580	9,360	8,410	10,390	9,340	11,740	10,560										
30	41~50	7,990	7,190	8,870	7,980	9,840	8,860	10,940	9,830	12,360	11,110										
40	30~40	9,750	8,770	10,820	9,740	12,010	10,810	13,340	12,010	15,070	13,560										
40	41~50	10,390	9,350	11,530	10,380	12,810	11,530	14,210	12,800	16,060	14,460										

ガイドレール
センターレール