

ルーズコア用 無給油スライドユニット

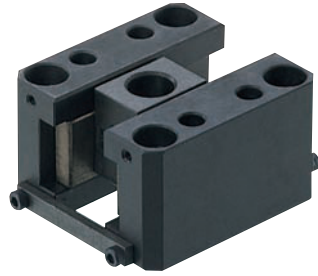
RoHS

ルーズコア用 無給油スライドユニットの特長

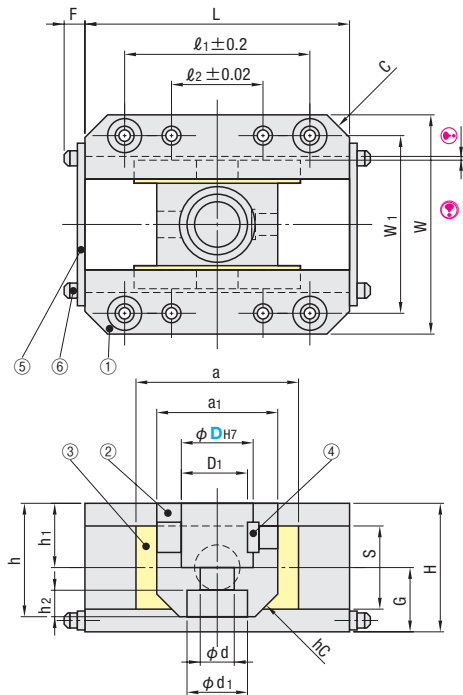
- アンダーカットを含むコア(ルーズコア)を傾斜押しさせる場合に傾斜ピンを滑らかに摺動させるための無給油スライドユニットです。
- 傾斜ピンガイドがθの範囲で揺動するため、自動調芯機能によりガイドやスライドプレートの摩擦・かじりを少なくします。

Item	構成部品	Parts Name	材質	個数
①	スライドベース	Slide Base	S55C	2
②	傾斜ピンホルダ	Inclined Pin Holder	S55C	1
③	スライドプレート	Slide Plate	*OAC304+固体潤滑剤	2
④	廻り止めピン	Set Pin	S45C	1
⑤	ストッパ	Stopper	SS400	2
⑥	ストッパ固定ネジ	Set Screw for Stopper	SCM435	4

*高力黄銅鋳物4種(旧JIS:HBsC4)

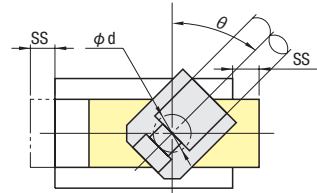


SCY

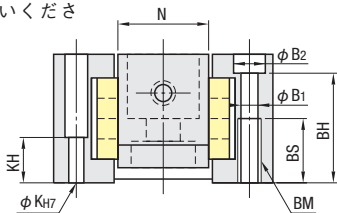


⑤片側で0.5mmの隙間がある為、精密調整を希望される場合は、⑤ストッパを外して現合にて隙間をつめてご使用ください。あるいは0.1mmの隙間があるスタンダードタイプをお使いください。

⑤ストッパを取り外すと、ストローク量を最大ストロークまで長くすることができます。



型 式	通常ストローク	SS	ストッパを取り外した場合のSSmax.	傾斜角度θの範囲
SCY8	18	7.0	13.5	0° ≤ θ ≤ 20° ※θは最大30°まで傾斜可能ですが、上記範囲内でご使用ください。
SCY10	18	9.0	17.0	



①スライドベース				②傾斜ピンホルダ								③スライドプレート				型 式		¥基準単価	
W	L	H	C	D1	d	d1	h	h1	h2	a1	hC	N	S	a	G	F	Type		D
44	44	24	3	7.5	4.5	10	20	12	5	16	2.5	12	14	26	12	5	SCY	8	22,050
50	50	28	3	8.5	5.5	11	24	14	6	20	3	14	16	32	14	5		10	23,400

型 式	取り付け穴寸法										
	Type	D	l1	l2	W1	B1	B2	BM	BH	BS	KH
SCY	8	30	12	35	4.3	8	M5	19.0	14	4	10
	10	36	16	38	4.3	8	M5	23.0	14	4	10



型 式
SCY8



在庫品 翌日出荷 P.47
ご希望によりPM 5:00迄、当日出荷受付致します。



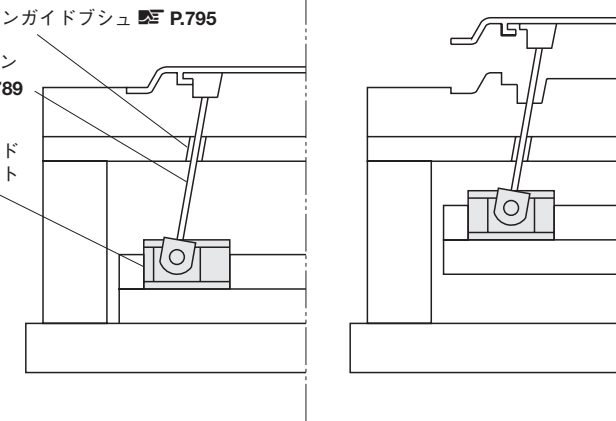
Example 使用例

傾斜ピンガイドプッシュ P.795

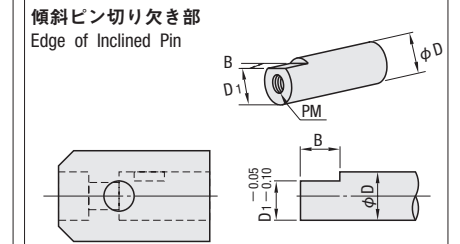
傾斜ピン P.789
スライドユニット

●型締時

●型開時

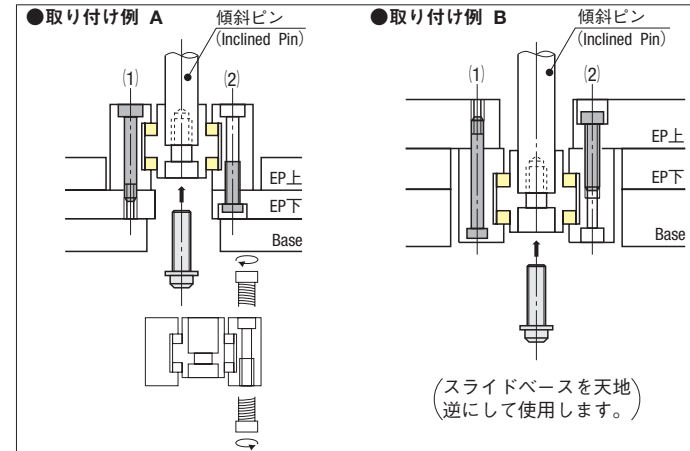


傾斜ピン取り付け寸法



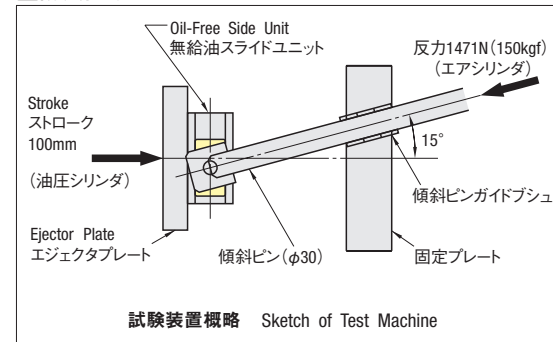
●傾斜ピン寸法			
D	D1	B	PM
8	7.5	10	M 4
10	8.5		M 5

取り付け例

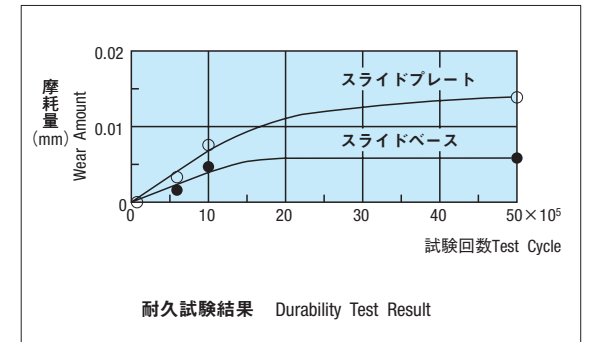


- 傾斜ピンの切り欠き部寸法および固定ネジサイズ(PM)は、上記傾斜ピン寸法をご参照ください。傾斜ピンホルダのザグリ寸法は、六角穴付ボルトにスプリングワッシャが併用できる寸法に設定されています。
- エジェクタプレートへの取り付け方法は2種類あります。ボルト固定は(1)エジェクタプレートにネジ込む方式と(2)ユニット本体にネジ込む方式が可能です。(2)の場合の固定用六角穴付ボルトサイズは、左ページ規格表中のBMを、(1)の場合の固定用六角穴付ボルトサイズはBMの1ランク下(例: BMがM8の場合、固定用ボルトサイズはM6になります)を、それぞれご使用ください。
- 取り付けの際は、なじみまでの摩擦防止として*初期なじみ用のグリスを塗布してください。
*初期なじみ用モリブデングリス(GSMOS) P.1363
- ストロークが長い場合、傾斜ピンを保持するプッシュの使用をお奨めします。 P.795

耐久試験データ



- 試験方法と試験条件
試験製品: ルーズコア用無給油スライドユニット旧規格SCY30
傾斜角度: 15°
反 力: 1471N{150kgf}(エジェクタプレート作動からストローク10mmまでの間、負荷される)
ストローク: エジェクタプレートストローク100mm(スライドプレートストローク26.8mm)
試験速度: 0.42S⁻¹{25cpm}(スライドプレートすべり速度 0.04m/s{2.5m/min})



- 試験結果
50万回テスト後の平均摩耗量は、スライドベースは0.005mm、スライドプレートは0.013mmと優れた耐摩耗性が確認されました。
これは、ルーズコア用無給油スライドガイドユニット独自の自動調芯機能により摺動部に片当りが発生しなかったこと、また耐かじり性に優れた無給油ベアリングの特性によるものと考察されます。

スライドコア
ルーズコア