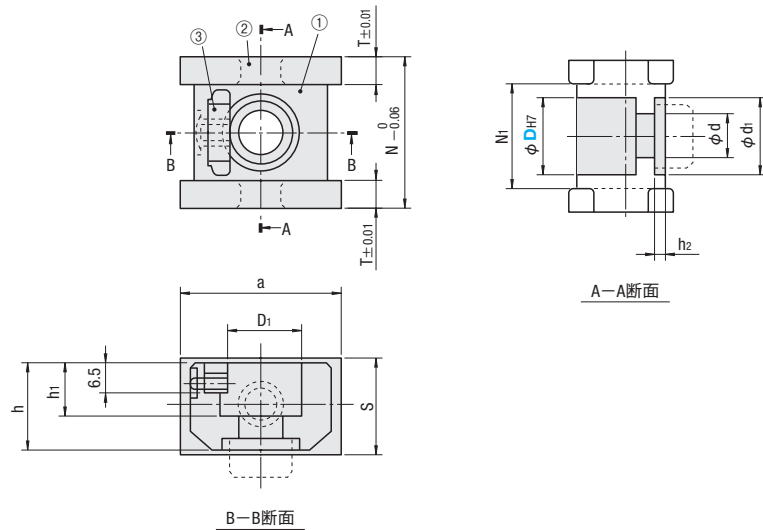


ルーズコア用 無給油スライド傾斜ピンホルダ

ー固定タイプ/アジャストタイプー

RoHS

SCZNP (固定タイプ)

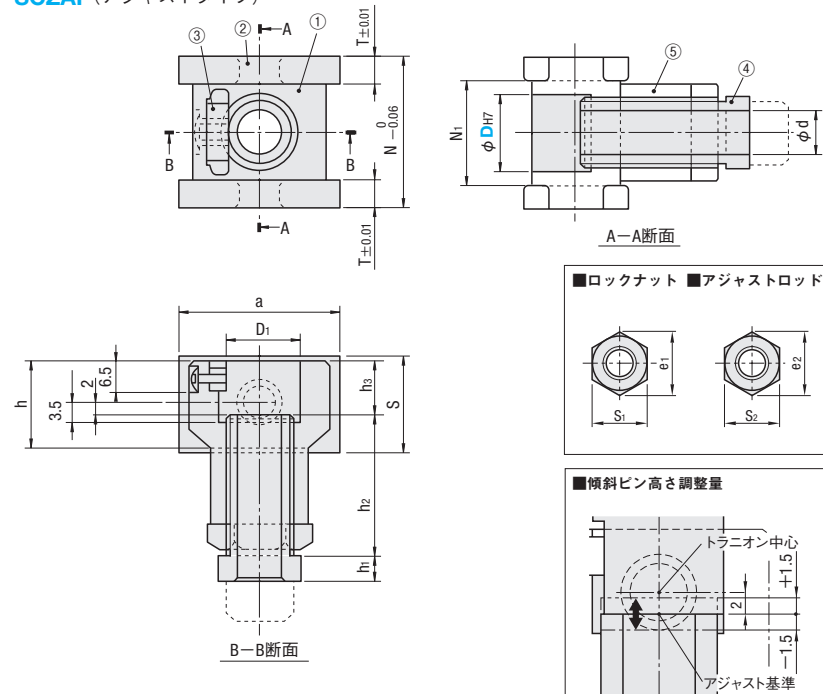


Item	構成部品	Parts Name	材質	個数
①	傾斜ピンホルダ	Inclined Pin Holder	S55C	1
②	スライドプレート	Slide Plate	*CAC304+固体潤滑剤	2
③	平行キー	Key	S45C	1

*高力黄銅鋳物4種 (JIS: HBsC4)

RoHS

SCZAP (アジャストタイプ)



Item	構成部品	Parts Name	材質	個数
①	傾斜ピンホルダ	Inclined Pin Holder	S55C	1
②	スライドプレート	Slide Plate	*CAC304+固体潤滑剤	2
③	平行キー	Key	S45C	1
④	アジャストロッド	Adjust Rod	S45C	1
⑤	ロックナット	Lock Nut	S45C	1

*高力黄銅鋳物4種 (JIS: HBsC4)

■固定タイプ

型式	①傾斜ピンホルダ SCZNの②傾斜ピンホルダと共通										②スライドプレート SCZNの③スライドプレートと共通			¥標準単価
	Type	D	D1	d	d1	h	h1	h2	N	N1	S	a	T	
SCZNP	12	11	5.5	—	16	10	—	30	17	20	35	6.5	11,250	
	16	15	9	16	18	11	3	33	20	20	40	6.5	12,640	
	20	18	11	20	22	13	5.5	38	25	24	40	6.5	14,350	
	25	22	11	20	26	15	5.5	45	31	26	45	7	16,710	
	30	27.5	11	20	30	17	3.5	51	36	30	55	7.5	19,500	

◎ SCZNPは、SCZNの構成部品のうち、②傾斜ピンホルダ③スライドプレートをセットで販売したものです。

■アジャストタイプ

型式	①傾斜ピンホルダ SCZAの②傾斜ピンホルダと共通										②スライドプレート SCZAの③スライドプレートと共通			⑤ロックナット SCZAの⑥ロックナットと共通		④アジャストロッド SCZAの⑦アジャストロッドと共通		¥標準単価
	Type	D	D1	d	h	h1	h2	h3	N	N1	S	a	T	S1	e1	S2	e2	
SCZAP	12	11	5.5	16	6	33	10	30	17	20	35	6.5	17	19.6	12	13.9	12,970	
	16	15	9	18	6	33	11	33	20	20	40	6.5	21	24.2	16	18.5	14,350	
	20	18	11	22	6	36	13	38	25	24	40	6.5	24	27.7	19	21.9	16,070	
	25	22	11	26	6	39	15	45	31	26	45	7	24	27.7	19	21.9	18,420	
	30	27.5	11	30	6	41	17	51	36	30	55	7.5	24	27.7	19	21.9	21,110	

◎ SCZAPは、SCZAの構成部品のうち、②傾斜ピンホルダ③スライドプレート⑤アジャストロッド⑥ロックナットをセットで販売したものです。



注文例

型式
SCZNP 12
SCZAP 20



出荷日



在庫品

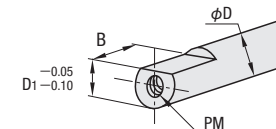
翌日出荷 P.47

◎ご希望によりPM 5:00迄、当日出荷受付致します。

■特長

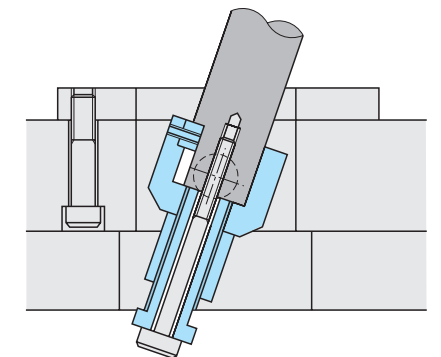
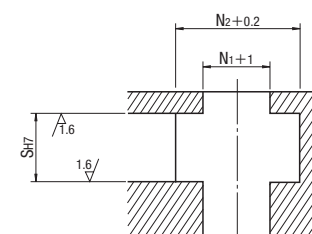
- SCZN、SCZAシリーズのガイドパーツ部です。スライドベースが必要な場合は、SCZN、SCZAシリーズ P.779・781 をご確認ください。
- スライドベースを金型本体に加工できるため、設置スペースを削減できます。
- 傾斜ピンホルダの首振り構造による自動調芯機能により、ガイドやスライドプレートの摩耗・かじりを少なくします。

■適用傾斜ピン：取り付け寸法参考例



D	D1	B	PM
12	11	13	M5
16	15	14	M8
20	18	16	M10
25	22	18	M10
30	27.5	20	M10

■相手溝寸法(参考値)



スライドコア
ルーズコア

