

ミニスライドコアユニット(スライド量6mm)

—スリムタイプ・スライドコア戻し機構付—

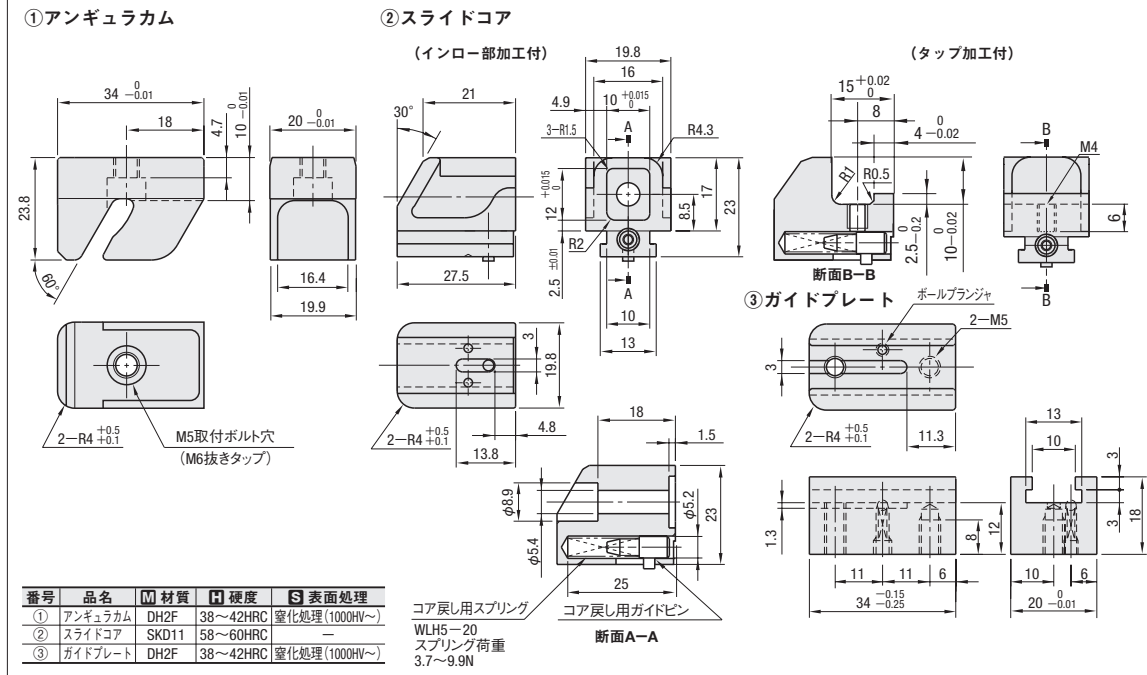
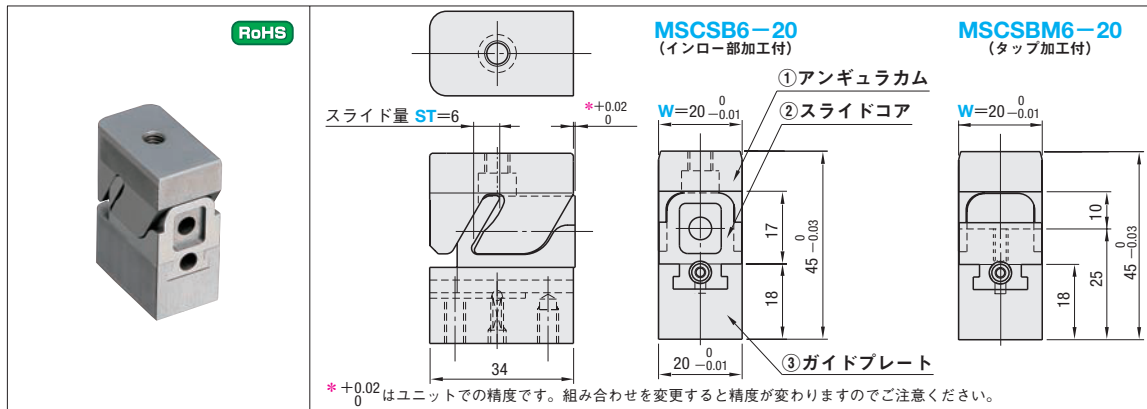


ミニスライドコアユニット(スライド量10mm)

—スリムタイプ・スライドコア戻し機構付—



追加加工価格も数量スライド適用 P.49



型式	ST	W	¥基準単価
Type			1~9ユニット
MSCSB (インロー部加工付)	6	20	36,900
MSCSBM (タップ加工付)			37,300

■構成部品(単体) (必ずサイズ調整を行ってからご使用ください。)

構成部品	型式	ST	W	¥基準単価
①アンギュラカム	MSCC	6	20	9,200

Order 注文例

型式: MSCSB 6 - 20
MSCC 6 - 20

Delivery 出荷日 3 日目発送

ストークT 1,600円/1本
ストークA 800円/1本

■数量スライド価格 (1円未満切り捨て) P.47

数量	1~9	10~19	表示数量超えは
値引率	基準単価	5%	価格・出荷日お見積り

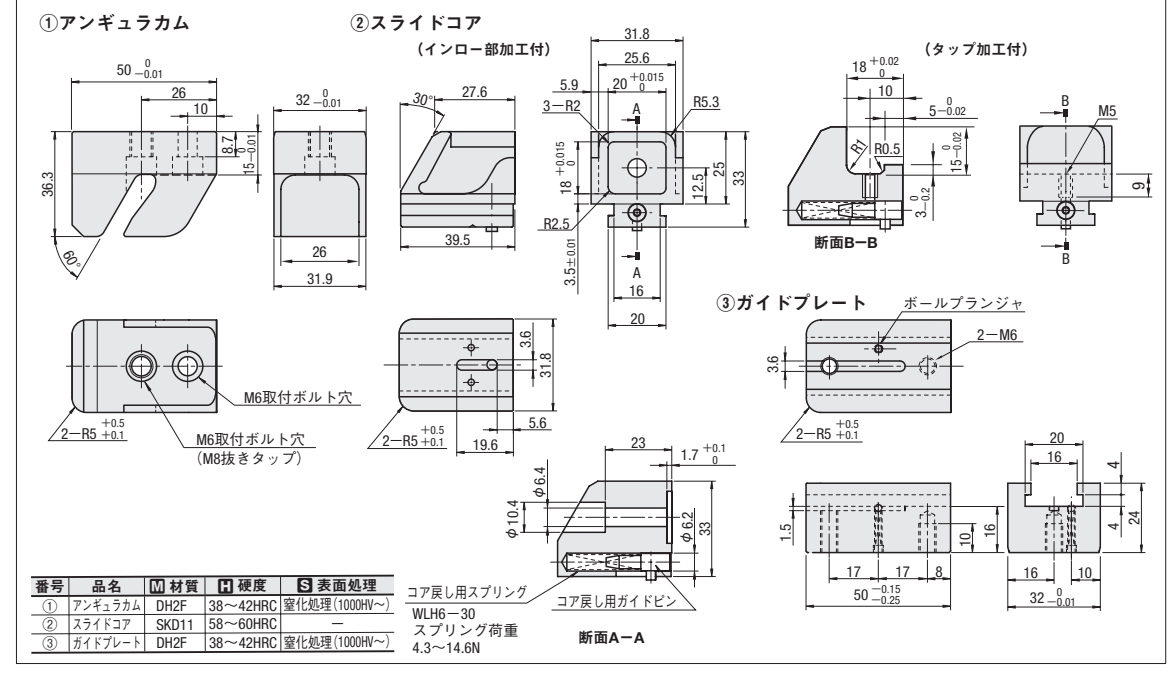
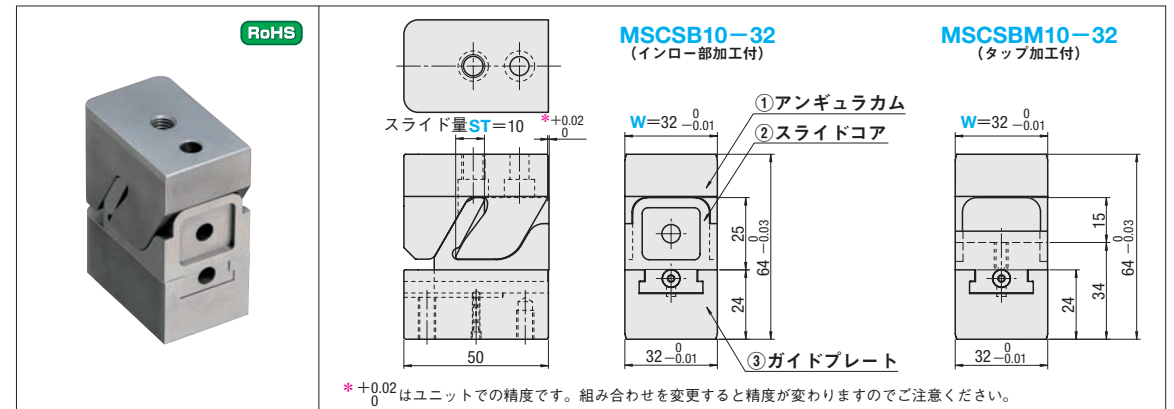
MSCCは10本以上価格・出荷日お見積り

- 特長
- ①スライドコアの戻し機構付
 - ・スライドコア部にバネユニットを内蔵したことにより重力方向でも安心して使用できます。また、スライドコアの着脱が容易なためコア部の調整が簡単です。
 - ②省スペース
 - ・ガイド方式の構造変更により、MSCN□、MSCK□に比べ設置面積を約50%に省スペース化できます。
 - ③スライドコアのロック機構付
 - ・ボールプランジャによりスライドコアを安定して作動させます。
 - ④コア部の取付方法が2通りから選択できます。
 - ⑤トータルコストの削減
 - ・シンプルな構造で低価格を実現しました。
 - ・アンギュラカム、スライドコア、ガイドプレートがセットになっており、斜め穴加工等が不要で、加工コストを削減できます。(コア部は内製してください。)
 - ・スライドストローク等の面倒な計算が不要です。

■注意事項

- ・この商品は射出成形金型用開発されたものです。他の用途には使用しないでください。
- ・焼きつき防止のため、摺動部にグリス潤滑をしてください。

■取付加工寸法 P.752



型式	ST	W	¥基準単価
Type			1~9ユニット
MSCSB (インロー部加工付)	10	32	47,800
MSCSBM (タップ加工付)			48,200

■構成部品(単体) (必ずサイズ調整を行ってからご使用ください。)

構成部品	型式	ST	W	¥基準単価
①アンギュラカム	MSCC	10S	32	16,800

Order 注文例

型式: MSCSB 10 - 32
MSCC 10S - 32

Alterations 追加加工

型式: MSCSBM10 - 32 - SPC

Alteration	Code	Spec.	¥/1Code
コアの戻し用スプリングの強化	SPC	スプリング(WLH→SWC)とコア戻し用ガイドピンの変更 スプリング WLH6-30 ⇒ SWC6-30 荷重(N) min. 4.3 ⇒ 7.7, max. 14.6 ⇒ 26.3	300

Delivery 出荷日 3 日目発送

ストークT 1,600円/1本
ストークA 800円/1本

☑ P.48

☑ 同一サイズ3本以上は一律2,160円(ストークは除く)

■数量スライド価格 (1円未満切り捨て) P.47

数量	1~9	10~19
値引率	基準単価	5%

☑ 表示数量超えは価格・出荷日お見積り
☑ MSCCは10本以上価格・出荷日お見積り

■取付加工寸法

①アンギュラカム側 ②スライドコア側

*L2寸法はST=10のみ適用

ST	W	固定側				可動側						
		L	L1	L2	Ma	R	C	GL	GL1	GL2	MC	R
6	20	34	18	-	M5	4	20	34	28	6	M5用	4
10	32	50	26	10	M6	5	32	50	42	8	M6用	5

☑ Mcはボルト用裏ザグリです。

スライドコア
ルーズコア