

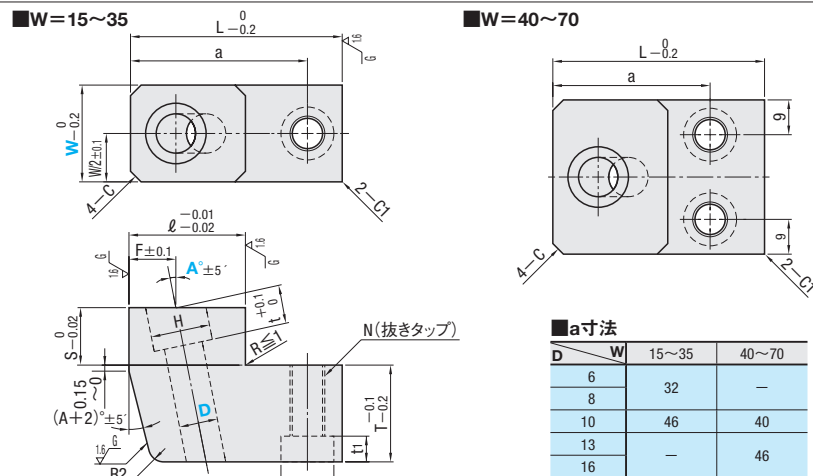
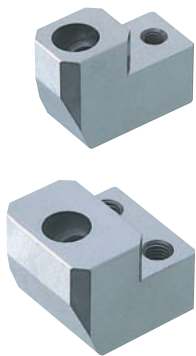
アンギュラ穴加工付ロックングブロック

-PL面取付・幅省スペース・高精度タイプ-

● 緑文字の商品・サイズは2012年4月に規格廃止予定です。

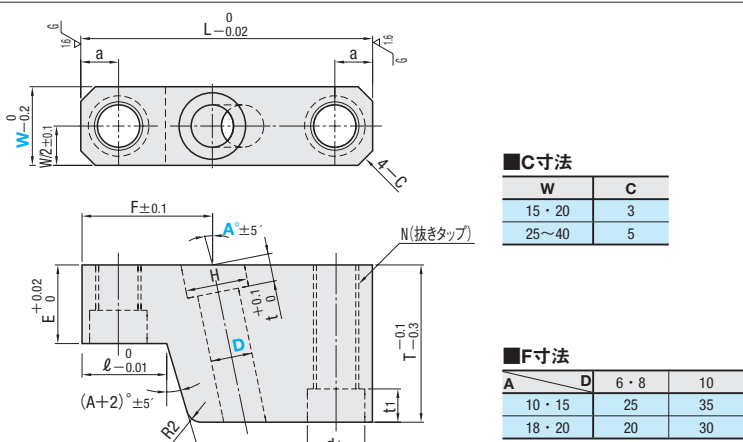
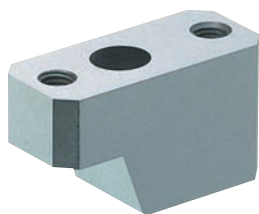
型式	材質	硬度
ABPX	SKS3	53~56HRC

(D=6~16) RoHS



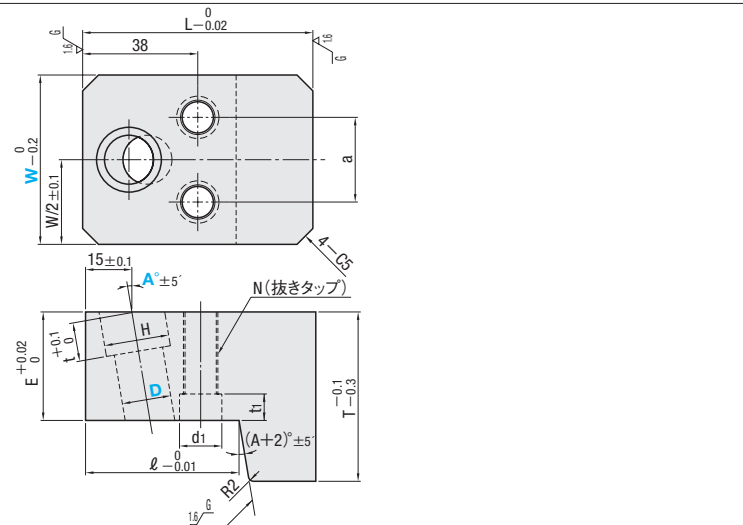
型式	材質	硬度
ABPZA	DH2F	38~42HRC
ABPZS	SKS3	53~56HRC

(D=6・8・10) RoHS



型式	材質	硬度
ABPZB	DH2F	38~42HRC
ABPZT	SKS3	53~56HRC

(D=10・13・16) RoHS



DH7	H	t	ボルト穴		取付ボルト	抜きタップ N	L	T	F	ℓ	S	C	型式		W	A° (選択)	
			d1	t1									Type	D			
6	+0.012 0	11	5	11	6.5	M6	M8	40	10	10	20	10	3	ABPX (SKS3)	6	15 20 25	10
8	+0.015 0	13													8	15 20 25	
10	+0.015 0	16	10	14	8.6	M8	M10	55	25	12	30	15	5		10	25 30 35	
13	+0.018 0	19													13	40 45	
16	+0.018 0	21	13	16	45 50 55 60 65 70												

DH7	H	t	ボルト穴		取付ボルト	抜きタップ N	L	T	ℓ	E	a	型式		W	A° (選択)		
			d1	t1								Type	D				
6	+0.012 0	11	5	11	6.5	M6	M8	55	30	16	15	7	ABPZA (DH2F)	6	15 20 25	10	
8	+0.015 0	13												8	15 20 25		
10	+0.015 0	16	10	14	8.6	M8	M10	70	40	20	20	9		ABPZS (SKS3)	10		25 30 35 40
10	+0.015 0	16													10		14
13	+0.018 0	19	13	14	8.6	M8	M10	75	55	50	35	28					
16	+0.018 0	21													16		55 60 65 70



Order 注文例
型式 - W - A
ABPX 6 - 15 - A10



Delivery 出荷日
● ABPX
● ABPZS
● ABPZT 5 日目発送
● ABPZA
● ABPZB 3 日目発送



Price 価格
■数量スライド価格 (●1円未満切り捨て) P.47
数量 1~9 10~19 表示数量超えは
値引率 基準単価 5% 価格・出荷日見積り

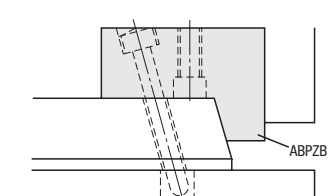
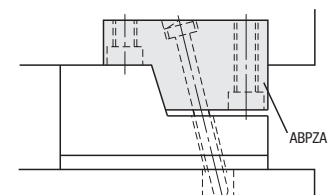
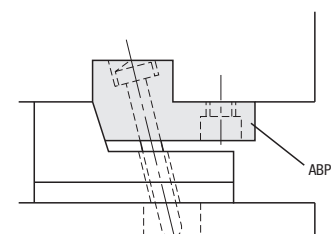
D	W	¥基準単価 1~9本
6	15	14,740
	20	15,470
	25	16,200
8	15	14,740
	20	15,470
	25	16,200
10	25	18,380
	30	19,410
	35	20,870
	40	23,060
	45	24,220
13	45	24,950
	50	26,400
	55	27,860
	60	29,320
	65	30,890
16	70	32,600
	45	24,950
	50	26,400
	55	27,860
	60	29,320

D	W	¥基準単価 1~9本
6	15	14,360
	20	14,900
	25	15,490
8	15	14,360
	20	14,900
	25	15,490
10	25	17,220
	30	17,910
	35	18,650
	40	20,180

D	W	¥基準単価 1~9本
10	45	21,860
	50	22,990
	55	23,980
	55	25,850
	60	27,440
13	65	29,160
	70	30,540
	55	25,850
	60	27,440
16	65	29,160
	70	30,540
	65	31,820
	70	37,590



Example 使用例
●抜きタップを利用してプレート側から取り付けることもできます。その際は、抜きタップサイズがそのまま取付ボルトサイズとなります。



アンギュラ穴加工付ロックングブロック