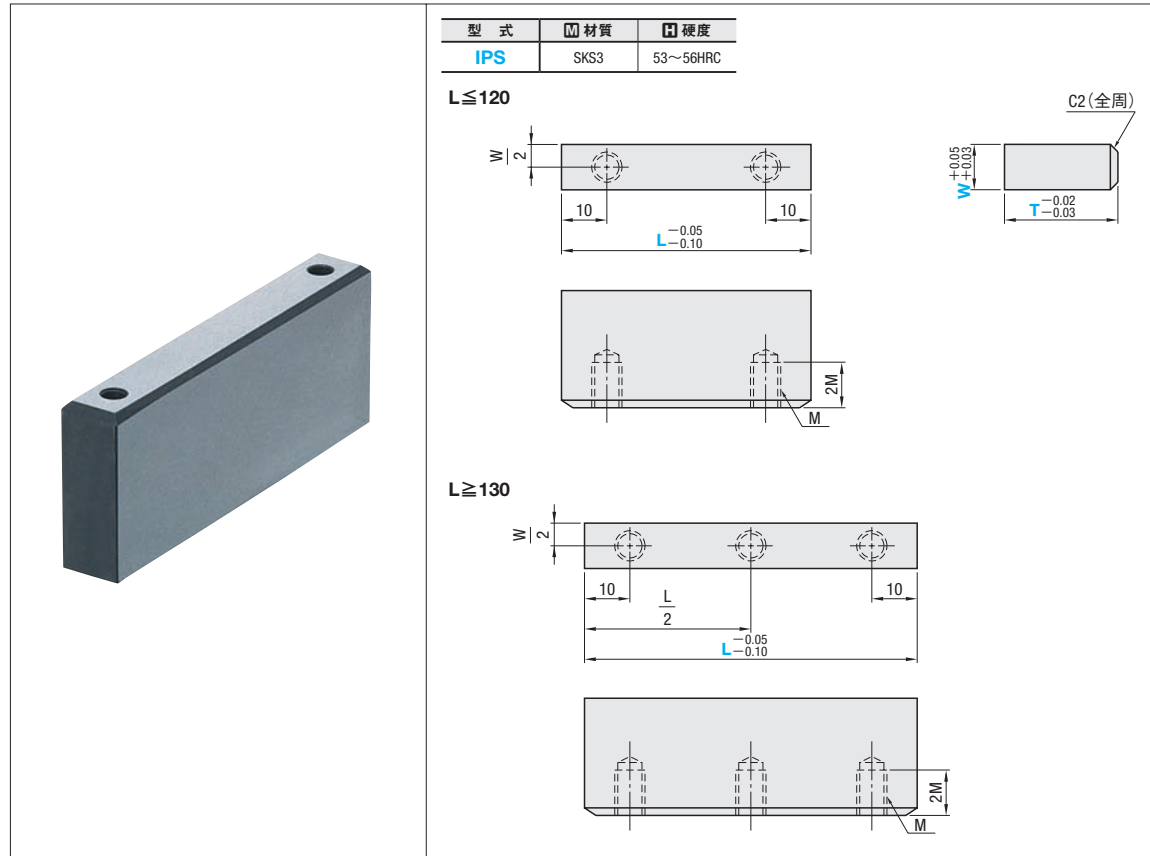


入れ子止め

—平行タイプ—

追加加工価格も数量スライド適用 P.49



M	型式 Type	W	T 指定5mm単位	L 指定10mm単位
5	IPS	8	20~40	30~200
6		10		
7		15		
8		20		
		25		

Order 注文例: 型式 IPS 15 - T 30 - L 150

Alterations 追加加工: 型式 IPS 15 - T 30 - L 150 - (AVC・SRC) AVC-B100

Delivery 出荷日: 5 日目発送

Stock 在庫: B 300円/1本

Price 価格: P.48

注: 同一サイズ3本以上は一律810円

Alterations	Code	Spec.	¥/1Code
	AVC	(エアベント加工) B=指定5mm単位 0 ≤ B ≤ L-5 指定方法 AVC-B100	700
	SRC	(スライドコア逃げ加工) B・C・D=指定5mm単位 0 ≤ B ≤ L-5, 5 ≤ D ≤ T/2, 0 ≤ C ≤ L-5, B+C ≤ L-5 D < T-2M 指定方法 SRC-B30-C60-D10	1,200

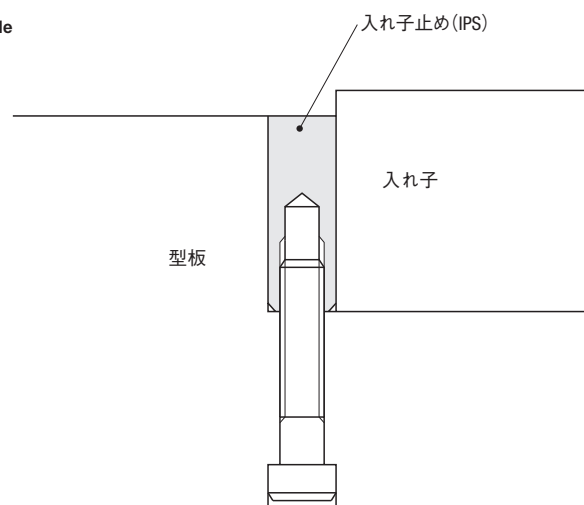
⊗ AVCとSRCの併用は不可



■数量スライド価格 (1円未満切り捨て) P.47

数量	1~9	10~19	20~49	50~100	表示数量超えは
値引率	標準単価	5%	10%	15%	価格・出荷日お見積り

型式 Type	W	T	¥標準単価 1~9本							
			L30・40	L50・60	L70・80	L90・100	L110・120	L130~150	L160~170	L180~200
IPS	8	20	1,690	2,090	2,610	3,330	4,100	4,920	5,410	5,700
		25	1,800	2,210	2,780	3,500	4,260	5,200	5,710	6,000
		30	1,900	2,320	2,880	3,670	4,430	5,580	6,140	6,450
		35	2,050	2,460	3,030	3,880	4,650	6,190	6,820	7,160
	10	20	1,780	2,210	2,750	3,510	4,320	5,180	5,700	5,990
		25	1,890	2,320	2,920	3,680	4,490	5,470	6,030	6,330
		30	2,000	2,440	3,040	3,860	4,670	5,870	6,470	6,800
		35	2,150	2,590	3,190	4,080	4,890	6,510	7,170	7,530
	15	20	1,880	2,300	2,850	3,690	4,550	5,460	6,010	6,310
		25	1,990	2,420	3,030	3,870	4,730	5,760	6,340	6,660
		30	2,120	2,540	3,150	4,060	4,910	6,190	6,810	7,160
		35	2,260	2,700	3,300	4,310	5,150	6,850	7,550	7,930
20	20	1,930	2,370	2,940	3,810	4,680	5,620	6,190	6,500	
	25	2,060	2,490	3,110	3,990	4,870	5,940	6,520	6,850	
	30	2,180	2,610	3,240	4,180	5,050	6,370	7,010	7,360	
	35	2,330	2,780	3,400	4,430	5,310	7,060	7,760	8,150	
25	20	2,490	2,940	3,560	4,740	5,620	7,810	8,600	9,030	
	25	1,980	2,420	2,990	3,880	4,780	5,730	6,300	6,620	
	30	2,090	2,540	3,180	4,070	4,970	6,050	6,660	7,000	
	35	2,220	2,660	3,310	4,260	5,160	6,500	7,150	7,510	
		40	2,380	2,830	3,460	4,520	5,420	7,200	7,920	
		40	2,540	2,990	3,630	4,840	5,730	7,970	8,760	



ブロックコアピン
入れ子