


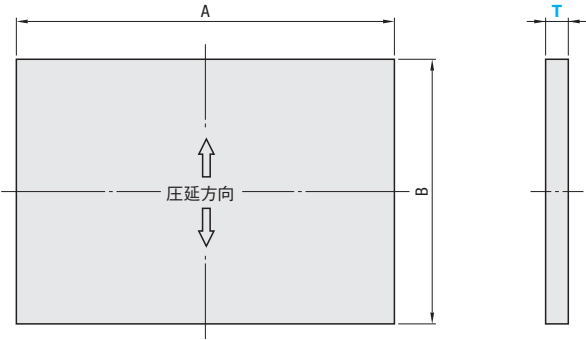
コア用ハードンプレート

—上下2面研磨タイプ—

緑文字の商品・サイズは2012年4月に規格廃止予定です。



RoHS



型式	材質	硬度	厚公差	A・B・Tの仕上	精度基準
HPSHW	SKH51	57~63HRC	$T \pm \begin{matrix} 0.05 \\ 0.03 \end{matrix}$	Tの仕上 $\sqrt{1.6}^G$	上下面の平行度 0.02/100mm以下
HPHEW			$T \leq 0.8$ のとき $T \begin{matrix} +0.05 \\ +0.02 \end{matrix}$		上下面の平行度 $T \leq 1.5$ のとき : 0.2/100mm以下 $T \geq 2.0$ のとき : 0.1/100mm以下
HPSWW			$T \begin{matrix} +0.05 \\ +0.03 \end{matrix}$		上下面の平行度 0.1/100mm以下

側面(A・B寸)は切断跡が残る場合があります。

A	B	T	型式		¥基準単価				
			Type	No.	1~4枚	5~9	10~29	30~50	
60	+5 +0.1	50	+5 +0.1	HPSHW (SKH51)	0.8	2,280	2,210	2,160	2,050
					0.9	1,960	1,900	1,860	1,760
					1	2,260	2,190	2,140	2,030
					1.3	2,220	2,150	2,100	1,990
					1.5	2,280	2,210	2,160	2,050
					1.8	2,400	2,320	2,280	2,160
					2	2,240	2,170	2,120	2,010
					2.5	2,430	2,350	2,300	2,180
					3	2,860	2,770	2,710	2,570
					3.5	2,890	2,800	2,740	2,600
100	+5 +0.1	60	+5 +0.1	HPSHW (SKH51)	4	3,040	2,940	2,880	2,730
					4.5	3,050	2,950	2,890	2,740
					5	3,080	2,980	2,920	2,770
					5.5	3,170	3,070	3,010	2,850
					6	3,230	3,130	3,060	2,900
					8	4,060	3,930	3,850	3,650
					10	4,500	4,360	4,270	4,050

A	B	T	型式		¥基準単価				
			Type	No.	1~4枚	5~9	10~29	30~50	
80	+5 +0.1	70	+5 +0.1	HPHEW (SKH51)	0.5	2,420	2,340	2,290	2,170
					0.6	2,100	2,030	1,990	1,890
					0.8	2,060	1,990	1,950	1,850
					1	2,410	2,330	2,280	2,160
					1.5	2,510	2,430	2,380	2,250
					2	2,790	2,700	2,650	2,510
					3	3,080	2,980	2,920	2,770
					4	3,360	3,250	3,190	3,020
					5	3,840	3,720	3,640	3,450
					6	4,340	4,200	4,120	3,900
150	+5 +0.1	60	+5 +0.1	HPHEW (SKH51)	8	5,060	4,900	4,800	4,550
					10	5,790	5,610	5,500	5,210

A	B	T	型式		¥基準単価				
			Type	No.	1~4枚	5~9	10~29	30~50	
200	+5 +0.1	100	+5 +0.1	HPSWW (SKH51)	1	7,600	7,360	7,200	6,840
					1.5	7,000	6,770	6,630	6,300
					2	8,000	7,740	7,580	7,200
					2.5	8,800	8,520	8,340	7,920
					3	9,750	9,440	9,240	8,770

表示数量超えは価格・出荷日お見積り



Order
注文例

型式
HPSHW1
HPSWW2.5



Delivery
出荷日



在庫品

翌日出荷 P.47

ご希望によりPM 5:00迄、当日出荷受付致します。

