


ストレートコアスリーブ

—S寸固定タイプ—

追加加工価格も数量スライド適用 P.49



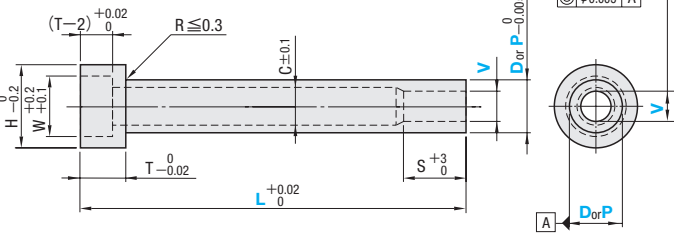
RoHS

材質	硬度 HRC	Group	公差			Type			
			D or P	L	V	軸径(D)固定タイプ		軸径(P)指定タイプ	
						ツバ厚4mm	ツバ厚6mm	ツバ厚4mm	ツバ厚6mm
SKH51	58~60	スタンダード	0	+0.02 0	+0.01 0	CSHL4T	CSHL	CSHB4T	CSHB
NAK80	37~43					CSGL4T	CSGL	CSGB4T	CSGB
SKH51	58~60	精級	-0.005	0	+0.005 0	CSV4T	CSV	CSVB4T	CSVB
NAK80	37~43					CSGLV4T	CSGLV	CSGBV4T	CSGBV

■ザグリ穴径サイズ表

①W寸法はV寸法により決まります。

W	V
3	0.60~1.50
4	1.51~2.00
5	2.01~2.50
6	2.51~3.00
7	3.01~4.00
8	4.01~5.00
9	5.01~6.00
10	6.01~7.00
11	7.01~7.50



■軸径(D)固定タイプ

H	S	C	型式		指定0.01mm単位			
			Type		L	V		
			ツバ厚4mm	ツバ厚6mm			スタンダード	精級
7	通常 S=(V×3)	C=V+(0.2~0.4)	スタンダードタイプ	スタンダードタイプ	3	15.00~60.00	—	0.60~1.90
8			CSHL4T	CSHL	4	15.00~60.00	0.80~2.50	0.60~2.90
9	L<V×3+(T-2)のとき	C=V+(0.2~0.4)	精級タイプ(3≦D≦6)	精級タイプ(3≦D≦6)	5	15.00~60.00	1.00~3.50	0.60~3.90
10					6	15.00~100.00	1.00~4.50	0.60~4.90
11	S=L/2-(T-2)	C=V+(0.2~0.4)	精級タイプ(3≦D≦6)	精級タイプ(3≦D≦6)	7	20.00~100.00	1.00~5.50	—
12					8	20.00~100.00	2.00~6.50	
14					9	30.00~100.00	2.00~7.50	

■軸径(P)0.01mm指定タイプ

H	S	C	型式		指定0.01mm単位				
			Type		No.	L	V		P
			ツバ厚4mm	ツバ厚6mm			スタンダード	精級	
7	通常 S=(V×3)	C=V+(0.2~0.4)	スタンダードタイプ	スタンダードタイプ	3	15.00~60.00	—	0.60~1.89	2.00~2.99
8			CSHB4T	CSHB	4	15.00~60.00	0.80~2.49	0.60~2.89	3.00~3.99
9	L<V×3+(T-2)のとき	C=V+(0.2~0.4)	精級タイプ(3≦No.≦6)	精級タイプ(3≦No.≦6)	5	15.00~60.00	1.00~3.49	0.60~3.89	4.00~4.99
10					6	15.00~100.00	1.00~4.49	0.60~4.89	5.00~5.99
11	S=L/2-(T-2)	C=V+(0.2~0.4)	精級タイプ(3≦No.≦6)	精級タイプ(3≦No.≦6)	7	20.00~100.00	1.00~5.49	—	6.00~6.99
12					8	20.00~100.00	2.00~6.49	—	7.00~7.99
14					9	30.00~100.00	2.00~7.49	—	8.00~8.99

①精級タイプ…V≦P-1.1 ②スタンダードタイプ…V≦P-1.5

Order 注文例

型式	L	V	P
CSHB5	60.00	V1.00	P4.00
CSV 5	60.00	V2.00	
CSVB5	60.00	V2.00	P4.99

Delivery 出荷日

3 日目発送

Price 価格

■数量スライド価格 (①1円未満切り捨て) P.47

数量	1~4	5~12	13~19	20~50	表示数量超えは 価格・出荷日お見積り
値引率	基準単価	5%	10%	15%	

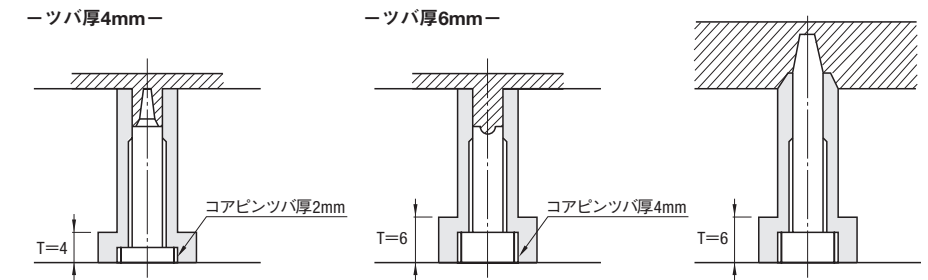
D or No.	¥基準単価 1~4本							
	軸径(D)固定タイプ				軸径(P)指定タイプ			
	スタンダードタイプ		精級タイプ		スタンダードタイプ		精級タイプ	
	CSHL4T・CSGL4T・CSHL・CSGL	CSV4T・CSGLV4T・CSV・CSGLV	CSHB4T・CSGB4T・CSHB・CSGB	CSVB4T・CSGBV4T・CSVB・CSGBV	CSHL4T・CSGL4T・CSHL・CSGL	CSV4T・CSGLV4T・CSV・CSGLV	CSHB4T・CSGB4T・CSHB・CSGB	CSVB4T・CSGBV4T・CSVB・CSGBV
	L15.00~60.00	L60.01~100.00	L15.00~60.00	L60.01~100.00	L15.00~60.00	L60.01~100.00	L15.00~60.00	L60.01~100.00
3	—	—	9,680	—	—	—	10,110	—
4	8,070	—	8,960	—	8,430	—	9,360	—
5	6,730	—	7,470	—	6,960	—	7,730	—
6	6,520	7,750	7,240	8,610	6,770	8,260	7,520	9,170
7	6,700	7,920	—	—	7,050	8,580	—	—
8	6,720	7,990	—	—	7,080	8,640	—	—
9	7,020	8,210	—	—	7,450	9,080	—	—

Alterations 追加加工

型式	L	V	P	(CZ・RZ・WN)
CSHB5	60.00	V1.00	P4.00	WN
CSV 5	60.00	V2.00		CZ0.3
CSVB5	60.00	V2.00	P4.99	RZ0.5

Alterations	Code	Spec.	¥/1Code
	CZ	先端部にC面を付けます。CZ=指定0.1mm単位 0.1≦CZ<(DorP)-V/2 ⊗RZ併用不可	1,000
	RZ	先端部にR面を付けます。RZ=指定0.1mm単位 0.2≦RZ<(DorP)-V/2 ⊗CZ併用不可	1,000
	WN	ツバ部ザグリなし	—500

Example 使用例



■特長

精級タイプ
①V寸精度を出すために内面研磨による加工を採用しております。

ツバ厚4mmタイプ

ストレートコアスリーブのツバ厚4mmタイプは、コアピンの標準ザグリ寸法4mmに合わせた規格です。プレートのザグリ加工を4mmに統一することができます。コアスリーブ内部にセットして使用するコアピンは、追加加工「ツバ厚変更(TC2)」をご利用ください。

ボス用・異形状
インローコアピン

スタンダード

精級