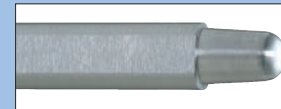


# 面カットガス抜き1段コアピン

—軸径(D)固定タイプ/軸径(P)指定タイプ—

価格表 P.497

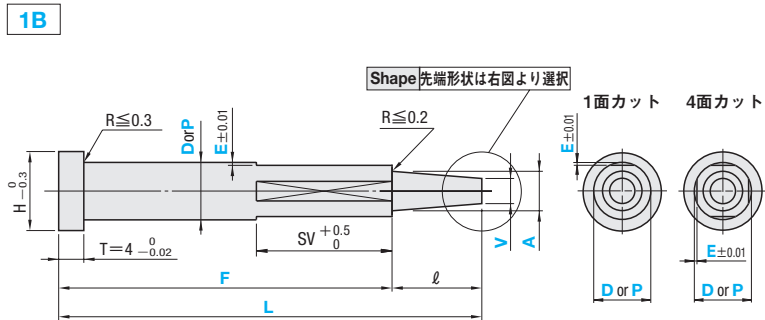


追加加工価格も数量スライド適用 P.49

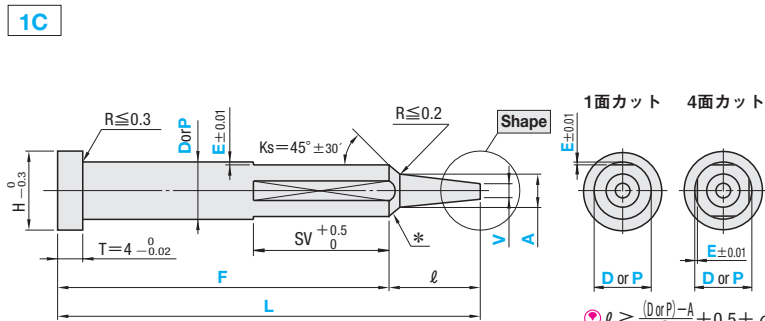
RoHS	材質 硬度	型式			公差	
		Type	Step	Shape		
SKH51 58~60HRC	軸径(D)固定タイプ 軸径(P)指定タイプ	GW-CPX-	GW-CPXB-	先端加工ナシ	標準	
		GWS-CPX-	GWS-CPXB-			
		GW-CPH-	GW-CPHB-			標準
		GWS-CPH-	GWS-CPHB-			
		GW-CPV-	GW-CPVB-	精級		
		GWS-CPV-	GWS-CPVB-			
		DorP			A・V	L・F
		-0.01 -0.02			±0.015	+0.02 0 -0.1
		0 -0.005		±0.01	(G/Bのみ L-0.1)	
		0 -0.005		±0.005	+0.01 0 -0.1	
					(G/Bのみ L-0.1)	

**Step(段形状) 下図1B~1Dより選択**

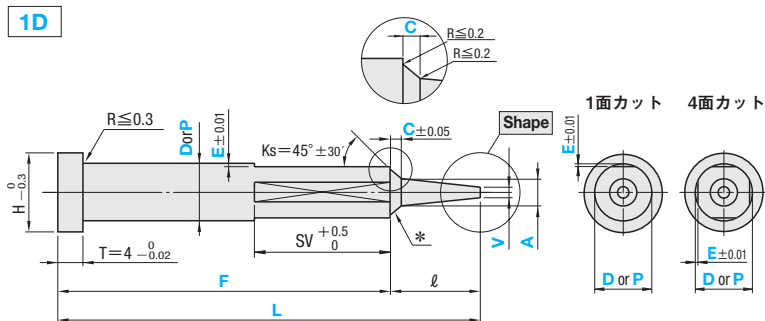
**Shape(先端形状: Vは先端加工前の寸法です。)**



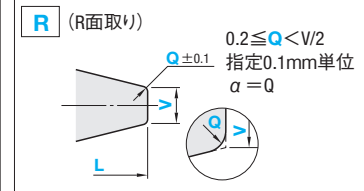
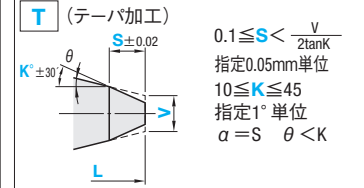
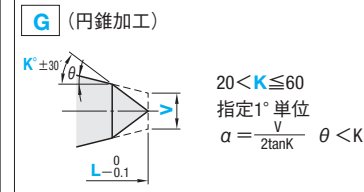
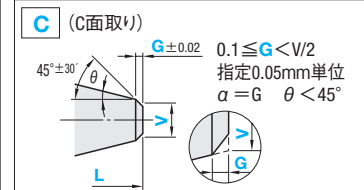
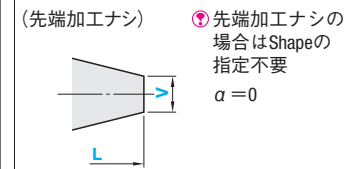
① E±0.01の有効範囲は先端から10mm以下になります。  
② l ≧ 0.7 + α



① E±0.01の有効範囲は先端から10mm以下になります。  
② \*部にカット面がかかります。ご注意ください。



① E±0.01の有効範囲は先端から10mm以下になります。  
② \*部にカット面がかかる場合があります。ご注意ください。



(形状部の勾配θの算出 P.1521)

**■軸径(D)固定タイプ**

H	型式			指定0.01mm単位				指定0.1mm単位	指定0.01mm単位	SV	l max.
	Type	Step	Shape	D	L	F	A	Vmin.	C		
3	1面カット	1B	先端加工ナシの場合は指定不要	1	16.50	25.00	D-2E > A ≧ V	0.50	C < $\frac{D-A}{2} - E$ and *0.1 ≦ C ≦ 4.0	0.02 ~ 0.05	A×6 and 50.00
4				1.5							
5				2							
6				2.5							
7	4面カット	1D		3	16.50	L-l min.	D > A ≧ V	1.00	*0.1 ≦ C ≦ 4.0	0.02 ~ 0.05	A×6 and 50.00
8				3.5							
9				4							
10				4.5							
11				5	120.00			2.00			
12				5.5							
13				6							
14				6.5							
15				7							
16				7.5							

**■軸径(P)指定タイプ**

H	型式			No.	P		指定0.01mm単位				SV	l max.
	Type	Step	Shape		スタンダード	精級	F	A	Vmin.	C		
3	1面カット	1B	先端加工ナシの場合は指定不要	1	16.50	0.80~0.99	25.00	0.50	C < $\frac{P-A}{2} - E$ and *0.1 ≦ C ≦ 4.0	0.02 ~ 0.05	A×6 and 50.00	
4				1.5								
5				2								
6				2.5								
7	4面カット	1D		3	16.50	2.00~2.49	L-l min.	1.00	*0.1 ≦ C ≦ 4.0	0.02 ~ 0.05	A×6 and 50.00	
8				3.5								
9				4								
10				4.5								
11				5	120.00	5.00~5.99	P > A ≧ V	2.00	*0.1 ≦ C ≦ 4.0	0.02 ~ 0.05	A×6 and 50.00	
12				5.5								
13				6								
14				6.5								
15				7								
16				7.5								

**Order 注文例**  
 GW-CPVB-1BR6 - L 46.00 - P 5.500 - F 38.00 - A 5.00 - V 3.00 - C - 先端寸法(K・S・G・Q) - E  
 Q1.0 - E0.04

**Delivery 出荷日**  
 3 日目発送

**Alterations 追加加工**  
 GW-CPVB-1B 5 - 58.00 - P4.995 - F50.00 - A4.20 - V4.00

**Price 価格** P.497

① 同一サイズ3本以上は一律1,350円(ストックTは除く)

Alterations	Code	Spec.	¥/Code	Alterations	Code	Spec.	¥/Code
	KC	1面ツバカット (DorP)/2 ≦ KC < H/2	100		TRN	ツバ下の逃げ加工 (プレートの面取が不要)	100
	WKC	2面ツバカット (DorP)/2 ≦ WKC < H/2	200		NHC	ツバ裏ナンバリング加工 (指定範囲・指定方法は P.466)	1(2文字) 50 3(3文字) 100
	KAC KBC	寸法違いツバカット (DorP)/2 ≦ KAC < H/2 KBC = 指定0.1mm単位のみ KAC < KBC < H/2	300		AC	通常Ks=45°を角度指定可 AC = 指定1°単位 (Step) 1C・1Dに適用	400
	HC HCC	ツバ径変更 HC = 指定0.1mm単位 (DorP) ≦ HC < H ツバ径公差の関係でストレートになるケースがあります。	200		CVC	C寸法を0.01mm単位で指定可 0.10 ≦ CVC ≦ 1.00 (Step) 1Dに適用	400
	TC	ツバ厚変更 TC = 指定0.1mm単位 1.5 ≦ TC < 4 (L, F寸法は指定寸法通り) 4 - TC ≦ Lmax - L	200		VC	Vmin.を拡大 VC = 指定0.01mm単位 l ≦ A × 5, l ≦ 50	600
	SVC	SV部を1面ツバ端面まで加工します。 ④ 4面カットの場合もSVC加工は上面の1面のみとなります。	600				

④ ツバカットは面カットの1面を半時計回りに90°の位置に加工します。

段付コアピン  
スタンダード  
精級