

SKD61+窒化
同軸度 $\phi 0.03$
ツバ厚4mm

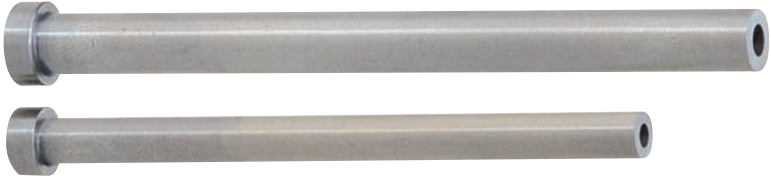
STRAIGHT EJECTOR SLEEVES

ストレートエジェクタスリーブ

—全長指定タイプ—

追加加工価格も数量スライド適用 P.49

RoHS



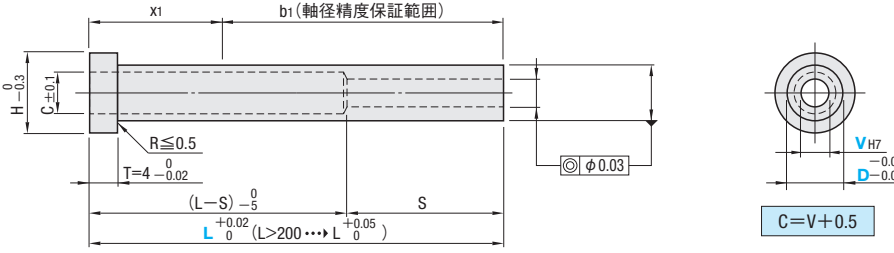
型式	V公差	対応センターピン軸径公差
ESNV-LC	H7	-0.01 -0.02

※V寸公差H7のスリーブは嵌め合い部Sが長く、軸径公差 ± 0.005 のセンターピンとの組み合わせには不適です。ご注意ください。(詳細 P.1515)

VH7公差

$V \leq 3.0$	$3.5 \leq V \leq 6.0$	$V \geq 6.5$
$+0.010$ 0	$+0.012$ 0	$+0.015$ 0

C=V+0.5



L	50.00~75.00	75.01~100.00	100.01~125.00	125.01~150.00	150.01~175.00	175.01~200.00	200.01~225.00	225.01~250.00	250.01~275.00	275.01~300.00
(L-S)	35	50 (V1.5→60)	75 (V1.5→85)	90 (V1.5→110)	115	120	145	170	185	210

材質 SKD61+窒化処理
 硬度 表面: 900HV~
 母材: 40±3HRC
 b1 (軸径精度保証範囲) (詳細 P.1511)
 $x_1 \text{ max.} = 30$
 母材硬度保証範囲 (詳細 P.1513)
 窒化表面硬度保証範囲 (詳細 P.1514)

逃げ穴(C)には段付センターピンの保持径(D)は挿入できませんので、ご注意ください。(詳細 P.1516)

Alterations 追加加工 型式 - L - V - (KC・WKC...etc.)
 ESNV-LC8 - 123.65 - V4.0 - KC4.5

Alterations	Code	Spec.	¥/1Code
	KC	1面ツバカット $D/2 \leq KC < H/2$	60
	WKC	2面ツバカット $D/2 \leq WKC < H/2$	120
	KAC KBC	寸法違いツバカット $D/2 \leq KAC < H/2$ KBC=指定0.1mm単位のみ $KAC < KBC < H/2$	180
	RKC	2面(直角)ツバカット $D/2 \leq RKC < H/2$	120
	DKC	3面ツバカット $D/2 \leq DKC < H/2$	180
	SKC	4面ツバカット $D/2 \leq SKC < H/2$	240
	KGC	2面ツバカット(角度) $D/2 \leq KGC < H/2$ AG=指定1°単位 $0 < AG < 360$	180
	KTC	3面ツバカット 120°振分け $D/2 \leq KTC < H/2$	240

ツバカット加工の指定単位と公差について
 (1) ツバカット加工を軸径に合わせて指定する時
 指定単位 0.05mm単位可
 (2) ツバカット加工を自由に指定する時
 指定単位 0.1mm

追加加工詳細 P.283

Alterations	Code	Spec.	¥/1Code
	TC	TC=指定0.1mm単位 $(4-TC) \leq L_{\text{max}} - L$ $2.0 \leq TC < 4$ L(L-S)寸法は指定寸法通り。	200
	HC	HC=指定0.1mm単位 $D \leq HC < H$ ツバ径公差の関係でストレートになるケースがあります。	200

H	型式		L 指定0.01mm単位	V 選択
	Type	D		
7	ESNV-LC	4	50.00~150.00	1.5
			50.00~200.00	2.0
8		4.5	50.00~150.00	1.5
			50.00~200.00	2.0
9		5	50.00~200.00	2.5
			50.00~200.00	3.0
10		5.5	50.00~200.00	2.0
			50.00~200.00	2.5
11		6	50.00~250.00	3.0
			50.00~250.00	3.5
14	6.5	50.00~250.00	2.5	
		50.00~250.00	3.0	
15	7	50.00~250.00	3.5	
		50.00~250.00	4.0	
14	7.5	50.00~250.00	3.0	
		50.00~250.00	3.5	
15	8	50.00~250.00	4.0	
		50.00~250.00	4.5	
14	8.5	50.00~250.00	4.0	
		50.00~250.00	4.5	
15	9	50.00~250.00	5.0	
		50.00~250.00	5.5	
14	9.5	50.00~250.00	6.0	
		50.00~250.00	6.5	
15	10	50.00~250.00	7.0	
		50.00~250.00	7.5	
14	10.5	50.00~250.00	8.0	
		50.00~250.00	8.5	
15	11	50.00~250.00	9.0	
		50.00~250.00	9.5	
14	11.5	50.00~250.00	10.0	
		50.00~250.00	10.5	
15	12	50.00~250.00	11.0	
		50.00~250.00	11.5	
14	12.5	50.00~250.00	12.0	
		50.00~250.00	12.5	
15	13	50.00~250.00	13.0	
		50.00~250.00	13.5	
14	13.5	50.00~250.00	14.0	
		50.00~250.00	14.5	
15	14	50.00~250.00	15.0	
		50.00~250.00	15.5	
14	14.5	50.00~250.00	16.0	
		50.00~250.00	16.5	
15	15	50.00~250.00	17.0	
		50.00~250.00	17.5	

Order 注文例 型式 - L - V
 ESNV-LC8 - 123.65 - V4.0

Delivery 出荷日 3 日目発送

Price 価格 数量スライド価格 (1円未満切り捨て) P.47

数量	1~4	5~12	13~19	20~50	表示数量超えは
値引率	基準単価	5%	10%	15%	価格・出荷日お見積り

型式	Type	D	¥基準単価 1~4本									
			L50.00 ~75.00	L75.01 ~100.00	L100.01 ~125.00	L125.01 ~150.00	L150.01 ~175.00	L175.01 ~200.00	L200.01 ~225.00	L225.01 ~250.00	L250.01 ~275.00	L275.01 ~300.00
ESNV-LC	4	V1.5	4,930	4,930	5,410	5,410	—	—	—	—	—	—
		V2.0・2.5	3,570	3,570	3,830	3,830	4,310	4,310	—	—	—	—
	4.5	V1.5	4,930	4,930	5,410	5,410	—	—	—	—	—	—
		V2.0・2.5	2,840	2,840	3,280	3,280	3,750	3,750	—	—	—	—
	5	2,650	2,650	3,210	3,210	3,800	3,800	4,380	4,380	—	—	
	6	2,730	2,730	3,400	3,400	4,080	4,080	4,760	4,760	—	—	
	7	2,840	2,840	3,580	3,580	4,360	4,360	5,130	5,130	—	—	
	8	—	2,920	3,740	3,740	4,570	4,570	5,410	5,410	6,240	6,240	
	9	—	3,000	3,900	3,900	4,780	4,780	5,670	5,670	6,560	6,560	
	10	—	—	—	—	—	—	—	—	—	—	

エジェクタスリーブ

ダイス鋼
SKD61
+窒化処理