




SKH51
同軸度◎0.01
片肉厚0.6mm~

SHORT EJECTOR SLEEVES (BUSHINGS FOR STRAIGHT EJECTOR PINS)
ショートエジェクタスリーブ(エジェクタピン用ブシュ)
-逃げテーパタイプ-

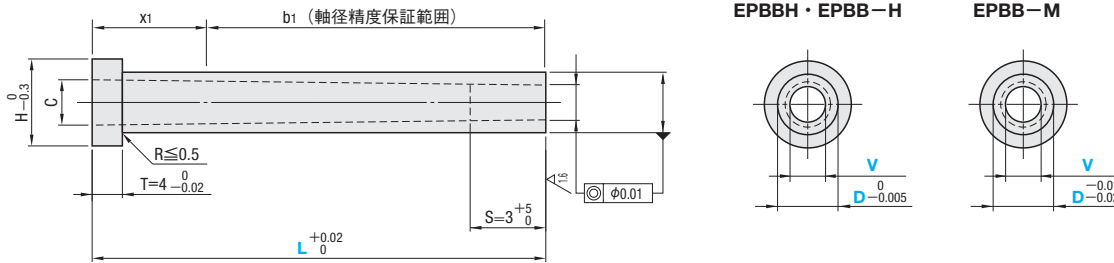
追加加工価格も数量スライド適用 P.49

RoHS

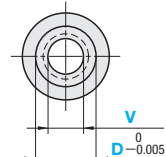


型式	D公差	V公差	対応センターピン軸径公差
EPBBH	$\begin{matrix} 0 \\ -0.005 \end{matrix}$	$\begin{matrix} +0.005 \\ 0 \end{matrix}$	$\begin{matrix} 0 \\ -0.005 \end{matrix}$
EPBB-H	$\begin{matrix} 0 \\ -0.005 \end{matrix}$	$\begin{matrix} +0.01 \\ 0 \end{matrix}$	$\begin{matrix} -0.01 \\ -0.02 \end{matrix}$
EPBB-M	$\begin{matrix} 0 \\ -0.01 \\ -0.02 \end{matrix}$	$\begin{matrix} +0.01 \\ 0 \end{matrix}$	$\begin{matrix} -0.01 \\ -0.02 \end{matrix}$

④ b₁(軸径精度保証範囲)(詳細 P.1511)
x₁ max.=10

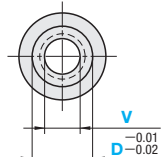


EPBBH・EPBB-H



$\begin{matrix} V \\ D \begin{matrix} 0 \\ -0.005 \end{matrix} \end{matrix}$

EPBB-M



$\begin{matrix} V \\ D \begin{matrix} -0.01 \\ -0.02 \end{matrix} \end{matrix}$

④ 材質 SKH51
 ④ 硬度 58~60HRC
 母材硬度保証範囲(詳細 P.1513)
 総焼入品(ツバ部焼きなまし処理なし)

H	T	Cmax.	型式		指定 0.01mm 単位	
			Type	D	L	V
5	4	2.1	EPBBH $(D \begin{matrix} 0 \\ -0.005 \end{matrix}) (V \begin{matrix} +0.005 \\ 0 \end{matrix})$	2.5	15.00 ~ 50.00	1.00 ~ 1.30
6		3		1.31 ~ 1.80		
7		4		1.91 ~ 2.80		
8		5	2.91 ~ 3.80			
9		6	3.91 ~ 4.80			
10		7	4.91 ~ 5.80			
11		8	5.81 ~ 6.80			

④ Cmax. ≥ C ≥ V + 0.5



■数量スライド価格 (④1円未満切り捨て) P.47

数量	1~4	5~12	13~19	20~50	表示数量超えは
値引率	基準単価	5%	10%	15%	価格・出荷日お見積り

D	¥基準単価 1~4本			
	EPBBH		EPBB-H・EPBB-M	
	L15.00~30.00	L30.01~50.00	L15.00~30.00	L30.01~50.00
2.5	4,990	5,490	4,080	4,530
3	4,560	5,050	3,650	4,090
4	4,560	5,080	3,650	4,120
5	4,630	5,340	3,710	4,380
6	4,780	5,460	3,860	4,500
7	4,840	5,550	3,930	4,590
8	5,150	6,090	4,240	5,130

Order 注文例: 型式 - L - V
EPBB-H4 - 29.00 - V2.00

Delivery 出荷日: 3 日目発送

④ ストック A 800円/1本 P.48

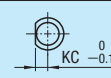
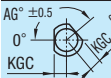
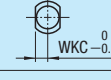


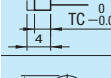


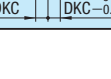
④ 同一サイズ3本以上は一律2,160円

Alterations 追加加工: 型式 - L - V - (KC・WKC...etc.)
EPBB-H4 - 29.00 - V2.00 - KC2.4

④ 3 日目発送 ④ ストック A 800円/1本

④ 同一サイズ3本以上は一律2,160円

追加加工詳細 P.283

Alterations	Code	Spec.	¥/1Code	Alterations	Code	Spec.	¥/1Code
	KC	KC=指定0.1mm単位 ④ D/2 ≤ KC < H/2	100		KGC	KGC=指定0.1mm単位 AG=指定1°単位 ④ D/2 ≤ KGC < H/2, 0 < AG < 360	300
	WKC	WKC=指定0.1mm単位 ④ D/2 ≤ WKC < H/2	200		KTC	KTC=指定0.1mm単位 ④ D/2 ≤ KTC < H/2	400
	KAC KBC	KAC, KBC=指定0.1mm単位 ④ D/2 ≤ KAC < KBC < H/2	300		TC	TC=指定0.1mm単位 ④ 2.0 ≤ TC < 4, 4 - TC ≤ Lmax. - L ④ L寸法は指定寸法通り ④ (L-S)寸法は(4-TC)分短くなります。	200
	RKC	RKC=指定0.1mm単位 ④ D/2 ≤ RKC < H/2	200		HC	HC=指定0.1mm単位 ④ D ≤ HC < H ④ ツバ径公差の関係でストレートになるケースがあります。	200
	DKC	DKC=指定0.1mm単位 ④ D/2 ≤ DKC < H/2	300				

エジェクタスリーブ

ハイス鋼
SKH51