

ハイス鋼  
SKH51

大型用  
カシメタイプ  
P・W<sub>-0.02</sub>

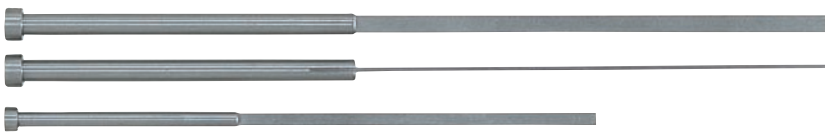
RECTANGULAR EJECTOR PINS FOR LARGE MOLDS

# 大型用角エジェクタピン

—カシメ・定尺タイプ/カシメ・全長指定タイプ—

追加加工価格も数量スライド適用 P.49

RoHS

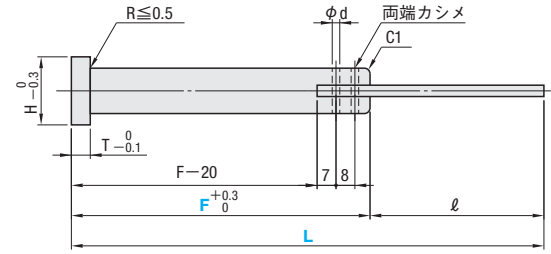


型式	ツバ厚	L公差	P・W公差
ERHK-B (定尺タイプ)	6・8mm (JIS)	+5 +0.1	0 -0.02
ERHK-L (全長指定タイプ)		+0.1 (L≥630.1) ... L 0 +0.5	

(※) ℓ max.

P	W	ℓ max.
6~8	1.0~2.0	280
10~15	1.0・1.2 1.5~6.0	380

④ 保持径(D)精度保証範囲(詳細 P.1507)



D	公差
6~12	-0.01 -0.02
16	-0.01 -0.03

⑤ 材質 SKH51(平板部)  
SK4(保持径部)  
⑥ 硬度 58~60HRC(平板部)  
SK4は生材

① 平板を保持径部に挿入しカシメてありますが、カシメの跡は突起防止に磨いて整えています。

Order 注文例  
型式 - L - P - W - F  
ERHK-B12 - 300 - P12 - W1.2 - F160

Delivery 出荷日  
3 日目発送  
⑦ ストックA 500円/本 P.48  
⑧ 同一サイズ3本以上は一律1,350円

Alterations 追加加工  
型式 - L - P - W - F(FC) - (AKC・AWC...etc.)  
ERHK-L12 - 300.0 - P12 - W1.2 - FC165 - AKC60

Alterations	Code	Spec.	¥/Code
	AKC	AKC=指定1°単位 ⑨ 0≤AKC<360	200
	AWC	AWC=指定1°単位 ⑨ 0≤AWC<360	300
	ARC	ARC=指定1°単位 ⑨ 0≤ARC<360	300
	ADC	ADC=指定1°単位 ⑨ 0≤ADC<360	400
	KGA	KGA=指定1°単位 ⑨ 0<KGA<360	300
	KGD	KGD=指定1°単位 ⑨ 0<KGD<360	300
	HC	HC=指定0.1mm単位 ⑨ D+1≤HC<H	200

追加加工詳細 P.199

Alterations	Code	Spec.	¥/Code
	TC	TC=指定0.1mm単位 ⑨ T/2≤TC<T ⑨ T-TC≤Lmax.-L ERHK-B...L,F寸法は(T-TC)分短くなります。 ERHK-L...L寸法は指定寸法通り、F寸法は(T-TC)分短くなります。 (FCコード併用時はF寸法は指定寸法通り)	200
	FC	FC=指定1mm単位 ⑨ 40<FC<Fmax. ⑩ ERHK-Bは適用不可	200

## ■定尺タイプ ERHK-B

H	T	d	型式		L 指定10mm単位	P 選択	W 選択	F 指定10mm単位
			Type	D				
10	6	2	ERHK-B	6	80~680	6	1.0 1.2 1.5 1.8 2.0 4.0 (D12・16のみ) 6.0 (D12・16のみ)	※60~400
11				7				
13				8				
15	8	4		10	80~780	8 10		
17				12		10 12		
21				16		10 12 15		

⑪ ※ ℓ max.をご確認の上ご指定ください。(左ページ)

## ■全長指定タイプ ERHK-L

H	T	d	型式		L 指定0.1mm単位	P 選択	W 選択	F 指定10mm単位
			Type	D				
10	6	2	ERHK-L	6	80.0~680.0	6	1.0 1.2 1.5 1.8 2.0 4.0 (D12・16のみ) 6.0 (D12・16のみ)	※60~400
11				7				
13				8				
15	8	4		10	80.0~780.0	8 10		
17				12		10 12		
21				16		10 12 15		

⑪ ※ ℓ max.をご確認の上ご指定ください。(左ページ)



Price 価格

■数量スライド価格 (⑫ 1円未満切り捨て) P.47

数量	1~4	5~12	13~49	50~100	表示数量超えは
値引率	基準単価	5%	10%	15%	価格・出荷日お見積り

## ■定尺タイプ ERHK-B

型式		P	¥基準単価 1~4本									
Type	D		L80 ~200	L210 ~300	L310 ~400	L410 ~500	L510 ~650	L660 ~700	L710 ~750	L760 ~800	L810 ~880	
ERHK-B	6	6	2,480	2,680	3,160	3,620	3,760	3,810				
		7	2,520	2,720	3,200	3,660	3,800	3,850				
	8	6	2,560	2,760	3,330	3,810	3,970	4,020				
		7	2,710	2,910	3,480	3,950	4,120	4,170				
	8	8	2,910	3,110	3,650	3,910	4,060	4,250				
		10	2,980	3,180	3,710	3,980	4,240	4,320	4,860	5,460		
	10	8	3,430	3,630	4,040	4,070	4,640	5,230	5,890	6,740		
		10	3,720	3,920	4,230	4,300	4,870	5,500	6,190	7,080	7,980	
	12	10	4,090	4,290	4,330	4,400	4,980	5,610	6,310	7,220	8,130	
		12	4,340	4,540	5,140	5,360	5,560	5,740	6,480	7,410	8,350	
	16	12	4,440	4,640	5,240	5,460	5,660	5,840	6,580	7,510	8,450	
		15	4,920	5,120	5,450	5,610	5,800	6,430	7,230	8,260	9,300	

## ■全長指定タイプ ERHK-L

型式		P	¥基準単価 1~4本									
Type	D		L80.0 ~200.0	L200.1 ~300.0	L300.1 ~400.0	L400.1 ~500.0	L500.1 ~650.0	L650.1 ~700.0	L700.1 ~750.0	L750.1 ~800.0	L800.1 ~880.0	
ERHK-L	6	6	2,860	3,040	3,540	3,730	3,880	4,060				
		7	2,900	3,100	3,580	3,770	3,920	4,100				
	8	6	2,940	3,140	3,710	3,930	4,090	4,220				
		7	3,110	3,310	3,880	4,350	4,520	4,570				
	8	8	3,290	3,490	3,980	4,030	4,190	4,590				
		10	3,360	3,560	4,090	4,100	4,660	5,240	5,250	5,900		
	10	8	3,810	4,010	4,160	4,200	4,940	5,540	6,190	7,040		
		10	4,100	4,300	4,360	4,440	5,180	5,800	6,500	7,380	8,310	
	12	10	4,220	4,420	4,460	4,540	5,280	5,910	6,620	7,530	8,460	
		12	4,720	4,920	5,380	5,580	5,730	6,040	6,780	7,720	8,690	
	16	12	4,820	5,020	5,480	5,680	5,830	6,140	6,880	7,820	8,790	
		15	5,300	5,500	5,680	5,780	5,980	6,740	7,540	8,570	9,640	

角エジェクタピン  
ハイス鋼  
SKH51

大型用  
カシメタイプ  
P・W<sub>-0.02</sub>