

規格追加
赤文字表示

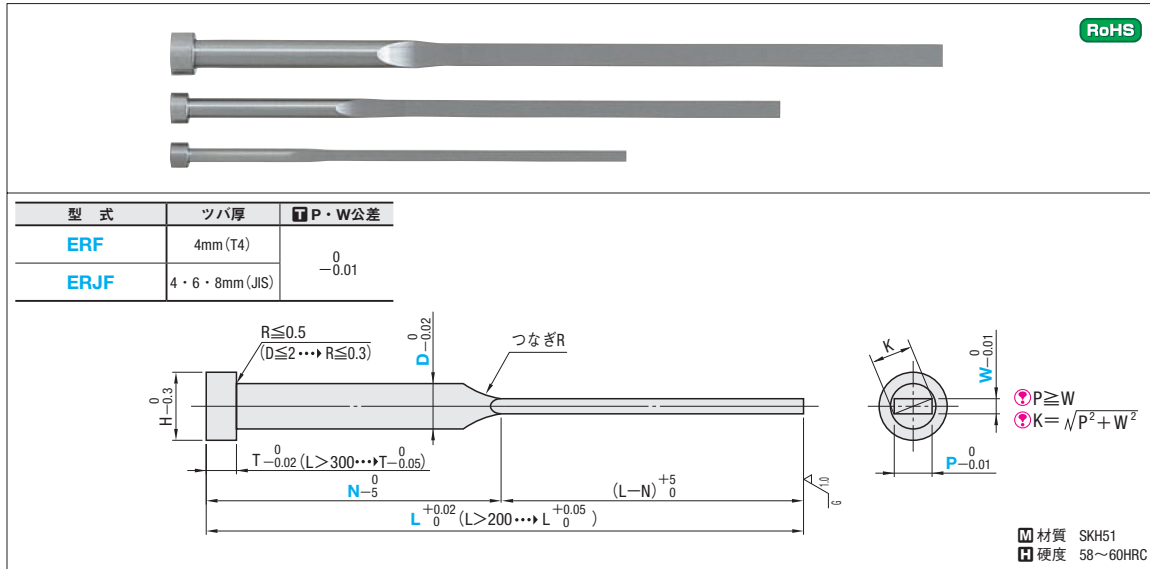
ハイス鋼
SKH51

P・W_{-0.01}
フリー指定

RECTANGULAR EJECTOR PINS
角エジェクタピン
-フリー指定タイプ-

早割25
適用商品
25%
off

追加加工価格も数量スライド適用 P.49



Alterations 追加加工
型式 - L - P - W - N - (AKC・AWC...etc.)
ERF5 - 120.25 - P3.50 - W1.50 - N60 - AWC60
3 日目発送 ストックA P.48 KSA・WSA・NHC・NHN・TMC・MCはストック不可

Alterations	Code	Spec.	¥/Code
	VAK (精密)	VAK=指定45°単位 AKC=指定1°単位 0 ≤ VAK or AKC < 360 (VAK) KSA, WSA併用不可 (AKC) KSA, WSA併用時、指定90°単位のみ	(VAK) 300 (AKC) 200
	VAW	VAW=指定45°単位 0 ≤ VAW < 360 KSA, WSA併用不可	400
	AWC	AWC=指定1°単位 0 ≤ AWC < 360 KSA, WSA併用時、指定90°単位のみ	300
	ARC	ARC=指定1°単位 0 ≤ ARC < 360 KSA, WSA併用時、指定90°単位のみ	300
	ADC	ADC=指定1°単位 0 ≤ ADC < 360 KSA, WSA併用時、指定90°単位のみ	400
	KGA	KGA=指定1°単位 0 < KGA < 360	300
	KGD	KGD=指定1°単位 0 < KGD < 360	300
	HC/HCC (精密)	HC, HCC=指定0.1mm単位 (HC) D+1 ≤ HC < H, D ≥ 1.5 (HCC) D+1 ≤ HCC < H-0.3, D ≥ 1.5	(HC) 200 (HCC) 400
	KSA	KSA=指定0.1mm単位 W/2 + 0.1 ≤ KSA ≤ D/2 - 0.1 D ≥ 1.5	600
	WSA	WSA=指定0.1mm単位 W/2 + 0.1 ≤ WSA ≤ D/2 - 0.1 D ≥ 1.5	1,200

Alterations	Code	Spec.	¥/Code
	TC	TC=指定0.1mm単位 1/2 ≤ TC < T (L, N寸法は指定寸法通り) T-TC ≤ Lmax.-L, D ≥ 1.5	200
	NC	ノック穴加工 NC=指定90°単位 H ≥ 4に適用 NHC・NHN以外の併用不可	200
	NCW	ノック穴+スプリングピン打込加工 NCW=指定90°単位 H ≥ 4に適用 NHC・NHN以外の併用不可	200
	NHC	ツバ裏部ナンバリング	(1・2文字) 50 (3文字) 100
	NHN	ツバ裏部ナンバリング(自動連番)	(1・2文字) 50 (3文字) 100
	TMC	先端面LAP仕上 P ≥ 0.6に適用 L-N ≤ 31は適用不可	1,000
	LKC	全長公差変更 L +0.02... +0.01 L ≤ 200に適用	200
	MC	抜きタップ加工 D8・8.5...M4 D10・10.5...M5 D12・15...M6 CSW・CSF・TMCのみ併用可 ERFは適用不可 D ≥ 8に適用	300
	CSW	上面2カ所C面逃がし 2-CSW R 指定方法 CSW1-E25 5 日目発送 ストック不可	400
	CSF	4カ所C面逃がし 4-CSF R 指定方法 CSF0.5-E30 5 日目発送 ストック不可	800

ツバ厚4mm		ツバ厚JIS		型式		指定0.01mm単位				Kmax.	N 指定1mm単位	Nmin.					
H	T	H	T	ツバ厚4mm	ツバ厚JIS	D	L	P	W								
3	4	-	-	-	-	-	-	-	-	-	10 ≤ (L-N) ≤ 150	23					
													1.1	40.00~200.00	0.30~0.90	0.20~	1.0
													1.2		0.30~1.00		1.1
													1.3		0.30~1.10		1.2
													1.4		0.30~1.20		1.3
													1.5	40.00~250.00	0.50~1.30	-	1.4
													2		0.80~1.80		1.9
													2.5		0.80~2.30		2.4
													3	40.00~300.00	0.80~2.80	0.30~	2.9
													3.5		1.00~3.30		3.4
													4		1.00~3.80		3.9
													4.5		1.20~4.30		4.4
													5	40.00~350.00	1.50~4.80	-	4.9
													5.5		1.80~5.30		5.4
													6		2.00~5.80		5.9
6.5	50.00~350.00	2.00~6.30	0.40~	6.4													
7		2.30~6.80		6.9													
8		2.30~7.80		7.9													
8.5		2.30~8.30		8.4													
10	-	3.00~9.80	-	9.9													
10.5		3.00~10.30		10.4													
12		3.50~11.80		11.9													
15	3.50~14.80	1.00~	14.9														

P・W寸法はKmax.の範囲でご指示ください。K=√(P²+W²) P ≥ W

Order 注文例
型式 - L - P - W - N
ERF5 - 120.25 - P3.50 - W1.50 - N60

Delivery 出荷日
3 日目発送 ストックA 500円/1本 P.48
同一サイズ3本以上は一律1,350円

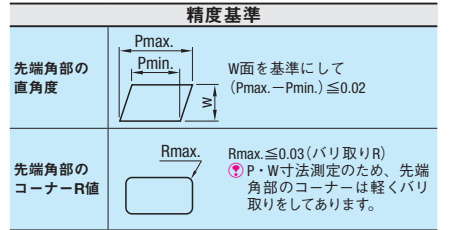
■早割25の価格は25%OFF(1円未満切り捨て)
・ERF(ツバ厚JISは対象外)
10 日目発送 早割25 25%off/1本

ご注文の際は、「ストックZ」とご指定ください。
追加加工・NCW・MCは「早割25」をご利用できません。

■数量スライド価格 (1円未満切り捨て) P.47

数量	1~4	5~12	13~49	50~100	表示数量超えは
値引率	基準単価	5%	10%	15%	価格・出荷日お見積り

型式	Type	¥基準単価 1~4本					
		D L40.00~100.00	L100.01~150.00	L150.01~200.00	L200.01~250.00	L250.01~300.00	L300.01~350.00
ERF	1.1	1,630	1,790	1,990	-	-	-
	1.2	1,500	1,660	1,870	-	-	-
	1.3	1,500	1,660	1,870	-	-	-
	1.4	1,500	1,660	1,870	-	-	-
	1.5	1,220	1,370	1,530	1,720	-	-
	2	-	-	-	1,670	-	-
	2.5	-	-	-	1,540	1,940	2,220
	3	1,100	1,280	1,420	-	-	-
	3.5	-	-	-	1,540	1,940	2,220
	4	1,170	1,310	1,490	1,580	2,210	2,490
	4.5	1,410	1,580	1,800	1,910	2,660	2,940
	5	1,490	1,680	1,910	2,030	2,800	3,110
	5.5	-	-	-	2,130	2,940	3,240
	6	1,580	1,780	1,980	2,130	2,940	3,240
	6.5	1,670	1,880	2,100	2,250	3,110	3,420
7	1,840	2,060	2,300	2,460	3,300	3,640	
8	-	-	-	2,570	3,600	3,950	
8.5	1,910	2,150	2,400	2,570	3,600	3,950	
10	2,260	2,560	2,840	3,050	3,920	4,330	
10.5	-	-	-	3,050	3,920	4,330	
12	3,090	3,400	3,750	4,050	4,490	4,940	
15	4,390	5,070	5,480	5,730	6,900	7,600	



角エジェクタピン
ハイス鋼
SKH51
P・W_{-0.01}
フリー指定