

追加加工価格も数量スライド適用 P.49

RoHS

$C \leq 0.3$
 $H \pm 0.03$
 $2-R \leq 0.5$
 $(D \leq 2 \dots R \leq 0.3)$
 $D \pm 0.02$
 つなぎR
 $T = 4 \pm 0.02$
 $N \pm 0.05$
 $(L-N) \pm 0.05$
 $S \pm 0.02$
 $L \pm 0.02$
 $(L > 200 \dots L \pm 0.05)$
 $P \pm 0.005$
 $P \pm 0.01$

型式	ツバ厚	T公差
EPSHS	4mm (T4)	0 -0.005
EPSHSE		-0.01 -0.02

※ 保持径(D)精度保証範囲(詳細 P.1507)
 ※ つなぎR(詳細 P.1508)
 材質 SKH51
 硬度 58~60HRC
 母材硬度保証範囲(詳細 P.1509)
 EPSHS, EPSHSEは総焼入れ品

H	型式		指定0.01mm単位		指定1mm単位	指定0.01mm単位
	Type	D	L	P	N	S
3	EPSHS (P _{-0.005}) EPSHSE (P _{-0.01})	1.5	35.00~200.00	0.80~1.40	N ≥ 15	5.00~40.00
4		2		0.80~1.90	and	
5		2.5		0.80~2.40	20 ≤ (L-N) ≤ 150	
6		3	35.00~250.00	1.00~2.90	N ≥ 15 and 20 ≤ (L-N) ≤ 185	5.00~50.00
7		3.5		1.50~3.40		
8		4		1.50~3.90		
9		4.5		2.50~4.40		
		5		3.00~4.90		
		5.5		3.50~5.40		
	6	4.00~5.90				

Order 注文例
 型式 - L - P - N - S
 EPSHS 5 - 60.00 - P4.62 - N30 - S10.00

Delivery 出荷日
 3 日目発送

Alterations 追加加工
 型式 - L - P - N - S - (HC・TC・DC...etc.)
 EPSHS 5 - 60.00 - P4.62 - N30 - S10.00 - TC3.0

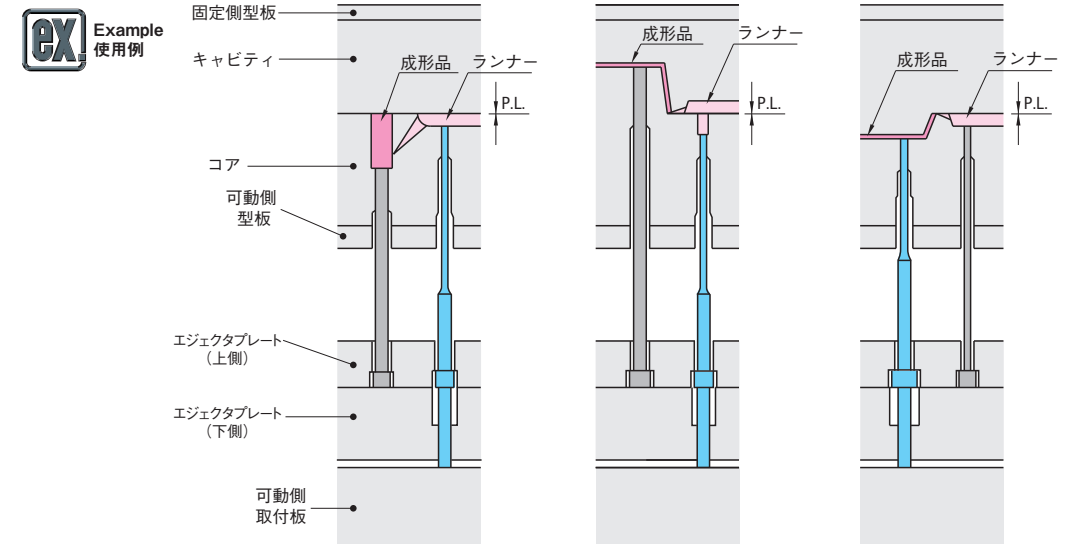
追加加工詳細 P.178

Alterations	Code	Spec.	¥/1Code	Alterations	Code	Spec.	¥/1Code
	KC	KC=指定0.1mm単位 D/2+0.1 ≤ KC < H/2	120		KGC	KGC=指定0.1mm単位 AG=指定1°単位 D/2+0.1 ≤ KGC < H/2, 0 < AG < 360	360
	WKC	WKC=指定0.1mm単位 D/2+0.1 ≤ WKC < H/2	240		KTC	KTC=指定0.1mm単位 D/2+0.1 ≤ KTC < H/2	480
	KAC KBC	KAC, KBC=指定0.1mm単位 D/2+0.1 ≤ KAC < KBC < H/2	360		HC	HC=指定0.1mm単位 D+1 ≤ HC < H	200
	RKC	RKC=指定0.1mm単位 D/2+0.1 ≤ RKC < H/2	240		TC	TC=指定0.1mm単位 2.0 ≤ TC ≤ 10 and TC ≤ N-10 (L, N, S寸法は指定寸法通り)	500
	DKC	DKC=指定0.1mm単位 D/2+0.1 ≤ DKC < H/2	360		DC	DC=指定0.1mm単位 D-2 ≤ DC < D and DC ≥ 1.5 変更はS寸法側のDサイズのみです。	200
	SKC	SKC=指定0.1mm単位 D/2+0.1 ≤ SKC < H/2	480				

Price 価格
 数量スライド価格 (1円未満切り捨て) P.47

数量	1~4	5~12	13~49	50~100	表示数量超えは 価格・出荷日お見積り
値引率	基準単価	5%	10%	20%	

型式	Type	D	L	¥基準単価 1~4本				
				L35.00~50.00	L50.01~100.00	L100.01~150.00	L150.01~200.00	L200.01~250.00
EPSHS EPSHSE		1.5		1,510	1,600	1,690	1,780	-
		2		1,510	1,600	1,690	1,780	
		2.5		1,750	1,840	1,930	2,020	
		3		1,920	2,010	2,100	2,190	2,380
		3.5		2,080	2,170	2,260	2,350	2,540
		4		2,410	2,490	2,590	2,670	2,860
		5		2,690	2,780	2,870	2,960	3,150
		6						



中ツバ付
エジェクタピン

ハイス鋼
SKH51