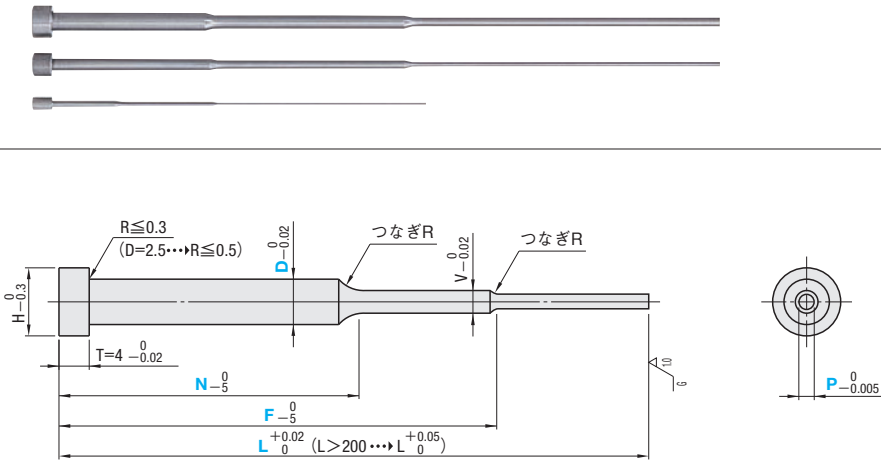


ハイス鋼  
SKH51  
ツバ厚4mm

# 2 STEPPED EJECTOR PINS 2 段エジェクタピン

RoHS

追加加工価格も数量スライド適用 P.49



保持径(D)精度保証範囲(詳細 P.1507)  
つなぎR(詳細 P.1508)

材質 SKH51  
硬度 58~60HRC  
母材硬度保証範囲(詳細 P.1509)

型式	ツバ厚
EHWSB	4mm(T4)

H	T	V	型式 Type	D	指定0.01mm単位			指定1mm単位	
					L	P	N	F	
3	4	0.6	EHWSB	1	50.00 ~ 100.00	0.30 ~ 0.50	15 ~ 50	15 ≤ (F-N) ≤ 50	
3		1.5		50.00 ~ 100.00	0.30 ~ 0.59				
4		1.5		50.00 ~ 150.00	0.60 ~ 0.90	15 ~ 100	15 ≤ (F-N) ≤ 100		
5		2		2	50.00 ~ 200.00	0.60 ~ 1.40	15 ~ 150	15 ≤ (F-N) ≤ 125	
				2.5	50.00 ~ 250.00	0.60 ~ 1.90	15 ~ 200	15 ≤ (F-N) ≤ 125	

① L-N ≤ 140 ② 15 ≤ (L-F) ≤ 100 × P

Order 注文例  
型式 - L - P - N - F  
EHWSB 2 - 120.40 - P0.86 - N40 - F80

Delivery 出荷日  
3 日目発送

■特長  
・2段にすることにより、先端が小径でも全長を長くすることが可能です。  
(例：先端径 0.3mm で 全長 Max.100mm まで可能)  
先端径 0.6mm で 全長 Max.250mm まで可能

Alterations 追加加工  
型式 - L - P - N - F - (KC・WKC...etc.)  
EHWSB 2 - 120.40 - P0.86 - N40 - F80 - TMC

追加加工詳細 P.131

Alterations	Code	Spec.	¥/Code	Alterations	Code	Spec.	¥/Code
	VKC	精密1面ツバカット D/2 ≤ VKC < H/2	100		HC	HC = 指定0.1mm単位 D+1 ≤ HC < H, D ≥ 1.5	200
	VWC	精密2面ツバカット D/2 ≤ VWC < H/2	200		HCC	HCC = 指定0.1mm単位 D+1 ≤ HCC < H-0.3, D ≥ 1.5	400
	KC	1面ツバカット D/2 ≤ KC < H/2	60		TC	TC = 指定0.1mm単位 2.0 ≤ TC < 4, D ≥ 1.5 (L, N寸法は指定寸法通り) 4 - TC ≤ Lmax. - L	200
	WKC	2面ツバカット D/2 ≤ WKC < H/2	120		NHC	ツバ裏部ナンバリング 指定範囲・指定方法は P.132 SKC併用不可	(1・2文字) 50 (3文字) 100
	KAC KBC	寸法違いツバカット D/2 ≤ KAC < H/2 KBC = 指定0.1mm単位のみ KAC < KBC < H/2	180		NHN	ツバ裏部ナンバリング(自動連番) 指定範囲・指定方法は P.132 SKC併用不可	(1・2文字) 50 (3文字) 100
	RKC	2面(直角)ツバカット D/2 ≤ RKC < H/2	120		TMC	先端面LAP仕上 P ≥ 0.6に適用	1,000
	DKC	3面ツバカット D/2 ≤ DKC < H/2	180				
	SKC	4面ツバカット D/2 ≤ SKC < H/2	240				
	KGC	2面ツバカット(角度) D/2 ≤ KGC < H/2 AG = 指定1°単位 0 < AG < 360	180				
	KTC	3面ツバカット 120°振分け D/2 ≤ KTC < H/2	240				

Price 価格  
■数量スライド価格(①1円未満切り捨て) P.47

数量	1~4	5~12	13~49	50~100	表示数量超えは 価格・出荷日お見積り
値引率		5%	10%	20%	

型式 Type	D	P	¥基準単価 1~4本			
			L50.00~100.00	L100.01~150.00	L150.01~200.00	L200.01~250.00
EHWSB	1	0.30~0.50	2,320	-	-	-
	1.5	0.30~0.59	2,310	-	-	-
		0.60~0.90	1,170	1,190	-	-
	2	0.60~1.40	1,380	1,400	1,430	-
	2.5	0.60~1.90	1,490	1,520	1,520	1,670

エジェクタピン  
ハイス鋼 SKH51