

MISUMI
FRAMES

新バージョン(V1.5.0.0)
更新内容ご説明資料

今回、以下の内容がアップデートされました！

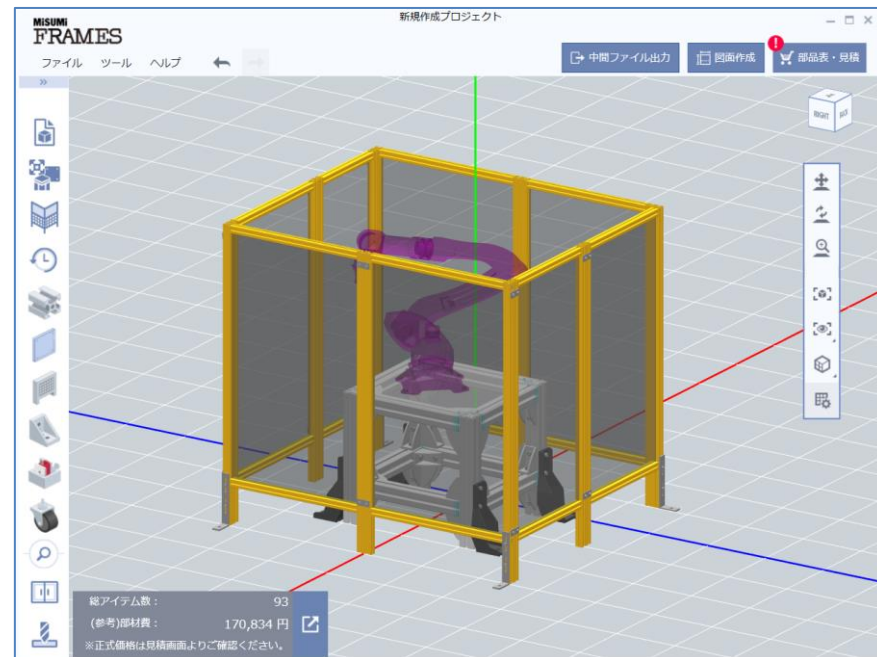
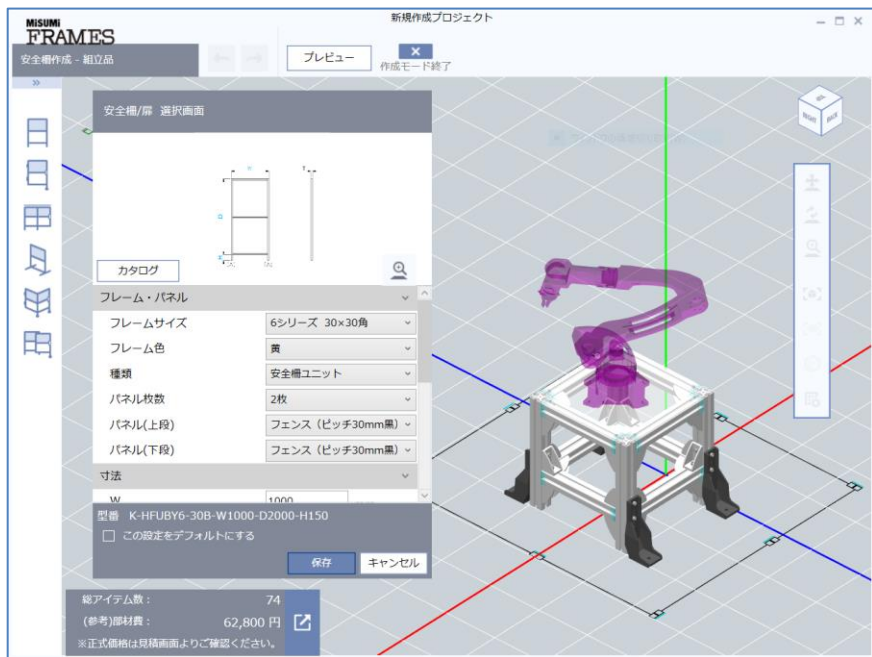
【更新内容①】 安全柵レイアウト設計機能の搭載

【更新内容②】 ブラケット配置仕様の拡張

【更新内容③】 商品開発・搭載依頼フォームの設置

【更新内容①】安全柵レイアウト設計機能の搭載

ミスミの安全柵ユニットの多彩なラインナップを追加で搭載！
さらに専用の設計機能を搭載しました！



全体のレイアウトを線で描画
色・パネル等の仕様は専用画面で設定

レイアウトを確認し設計完了！

**安全柵の設計時間を大幅短縮！
お客様の時間創出にさらに貢献します！**

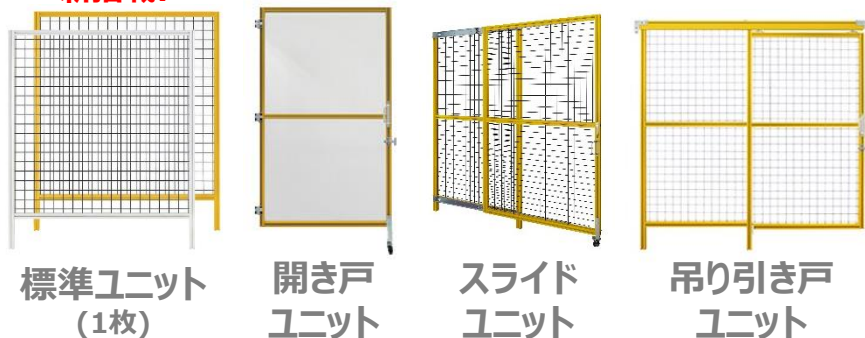
【ミスミの安全柵ユニットについて】

ロボット等の防護として利用される安全柵をアルミフレームで展開
1型番でユニットとしての発注が可能です！

＜ラインナップ＞

＜特徴＞

Nシリーズ
新搭載！



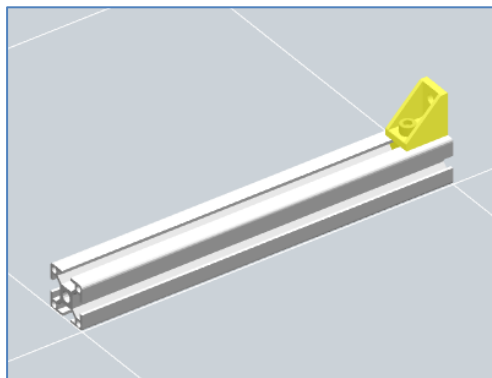
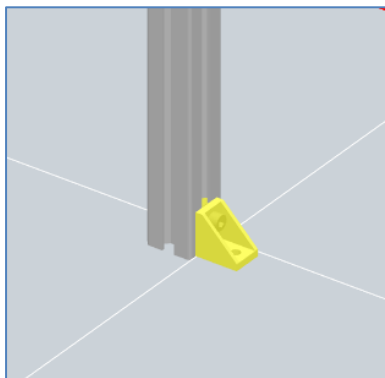
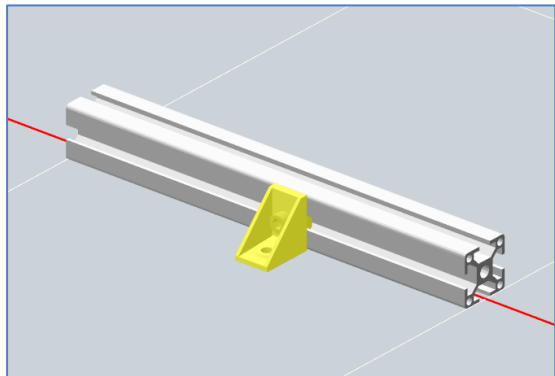
Nシリーズ
新搭載！



- ① **業界最安値に挑戦**
従来品よりも安価で軽量な
新商品「Nシリーズ」も新たに搭載！
- ② **确实短納期**
ユニット品（部材品）は3日目、
組立品は4日目で出荷
确实短納期でお届けします！
- ③ **自由選定**
幅・高さ1mm単位で指定可能
パネルも上下それぞれで指定可能です！
- ④ **組立工数削減**
ユニット品・組立品※いずれも指定可能！
※組立品は安全柵1枚ずつのお届けになります。

【更新内容②】ブラケット配置仕様の拡張

ブラケットを単体でも配置できるようになりました
接地面との締結等にご活用ください



変更したい商品の型式をクリックし、商品を選択してください。

ブラケット : HBLFSN6

ナット : HNTT6-6

ナット付属品 : 商品が選択されていません

ボルト : CBM6-12

ボルトナットセット : なし

ボルトナットを両面に配置 :

上記のような形で締結が可能です
※単体配置時は黄色で表示されます

ボルトの有無は編集画面にて
設定が可能です

FRAMESへの商品搭載や、新商品開発の要望の 受付を開始いたしました 皆様のご意見をお待ちしております

【申し込み窓口】

商品選択

履歴 アルミフレーム パネル 安全柵 締結部品 アクセサリ部品 足回り部品

絞り込み検索 解除 1-50 件(315 件中) 選定サポート情報

型番で絞り込む 解除 商品型番 (昇順) 表示

商品追加を希望する

フレームサイズ 解除

- 20×20mm
- 20×40mm
- 20×60mm
- 20×80mm
- 25×25mm
- 25×50mm
- 30×30mm
- 30×60mm
- 30×80mm

HFS10-6060 **NEW**
アルミフレーム 10シリーズ 標準タイプ 60×60mm 1列溝 4面溝
10シリーズの60mm角、1列溝アルミフレームです。架台や大型装置など剛性・強度が求められるユニットに最適なアルミフレームです。

HFSB10-6060 **NEW**
アルミフレーム 10シリーズ 標準タイプ 60×60mm 1列溝 4面溝 黒アルマイト
10シリーズの60mm角、1列溝アルミフレームです。架台や大型装置など剛性・強度が求められるユニットに最適なアルミフレームです。

GFS10-6060 **NEW**
アルミフレーム 10シリーズ 高剛性タイプ 60×60mm 1列溝 4面溝
10シリーズの60mm角、1列溝アルミフレームです。架台や大型装置など剛性・強度が求められるユニットに最適なアルミフレームです。