

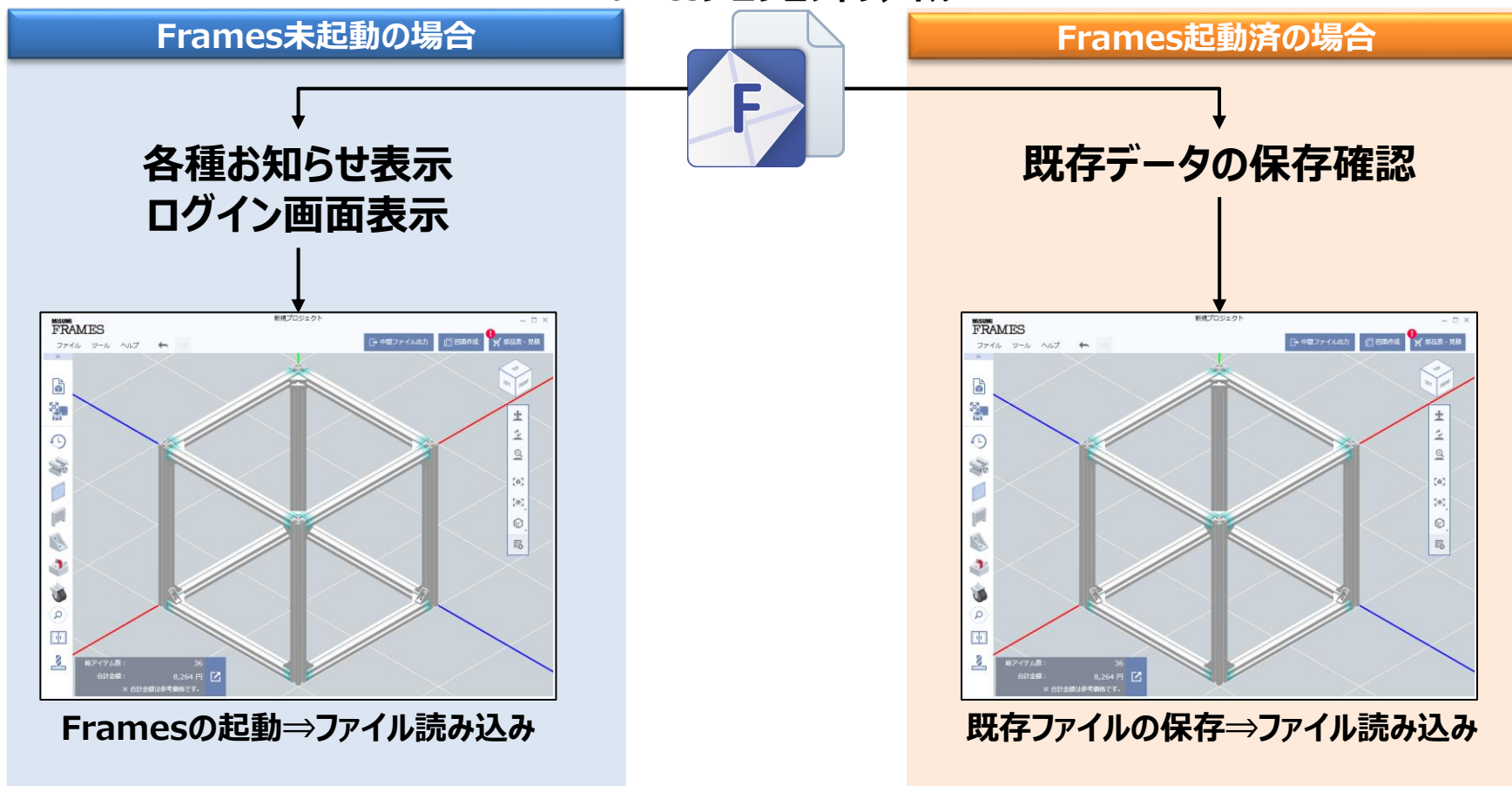
MISUMI
FRAMES

新バージョン(V1.2.0.4)
更新内容ご説明資料

①プロジェクトファイルからのアプリ起動

Framesプロジェクトファイルから、Framesアプリの起動が可能になりました。
プロジェクトファイルから起動する際、Framesが起動済みか未起動かにより
プロジェクトファイル読み込み時の挙動が異なります。

Framesプロジェクトファイル



②扉作成機能の挙動変更

扉作成機能に関して、以下機能を追加しました。

- ・蝶番の種類を拡充し、扉作成機能の利便性を向上しました
- ・使用可能な蝶番がない場合、注意が表示されるようになりました
- ・折戸スライダーが使用できないフレームでは折戸扉が選択不可となりました

扉作成 - かんたん設定 詳細設定

1 > 2 > 3 > 4 > 5 > 6 > 7 > 8

作成する扉の種類を選択してください。
 選択した外枠のアルミフレームでは、折戸用商品のご用意がないため
 選択することができません。ご希望の際は他のシリーズでご確認ください。

片手扉
 観音扉
 折戸扉

片手パネル扉
 観音パネル扉

前へ 次へ

扉の種類： -
 扉の開く向き： -
 アルミフレーム： -
 蝶番： -
 取手： -
 フレームキャップ： -

キャンセル

扉作成 - かんたん設定 詳細設定

1 > 2 > 3 > 4 > 5 > 6 > 7 > 8

アルミフレームの型番を選択してください。

使用可能な蝶番がありません。
 このまま扉を作成される場合は「OK」を
 フレームを変更される場合は「キャンセル」を
 押下し、フレームを変更ください。

OK キャンセル

前へ 次へ

扉の種類： 片手扉
 扉の開く向き： →
 アルミフレーム： -
 蝶番： -
 取手： -
 フレームキャップ： -

キャンセル

③ 型番コピー機能の追加

部品表画面や見積画面で型番のコピーが可能になりました。
「Ctrl+C」または「右クリック⇒コピー」で実施ください。

新規作成プロジェクト

← 作図に戻る

【見積】

| 見積ID | パネルID | 画像 | 型番 | 部品名 | 数量 | 追加数 | | 合計 | 単価(円) | 金額(円) | 実働日 |
|------|-------|-----------------------------------------------------------------------------------|------------------------------|----------|----|-----|-------------|----|-------|-------|-----|
| 1 | | | %RDAF-A-00004474 | まとめ部品 | 1 | 0 | × 1 台 | 1 | 3,920 | 3,920 | 5日間 |
| 2 | 8 |  | ACA8H-688-688-3-F333-G333-N5 | アクリルプレート | 1 | 0 | | 1 | 7,210 | 7,210 | 3日間 |

選択した型番のコピーが可能です
型番コピーは1型番ずつ実施ください

まとめ型番やパネルなどの長い型番を入力
する手間が削減できます。

① まとめ注文とは？

注文をまとめる

台数 台

総額

11,130 円

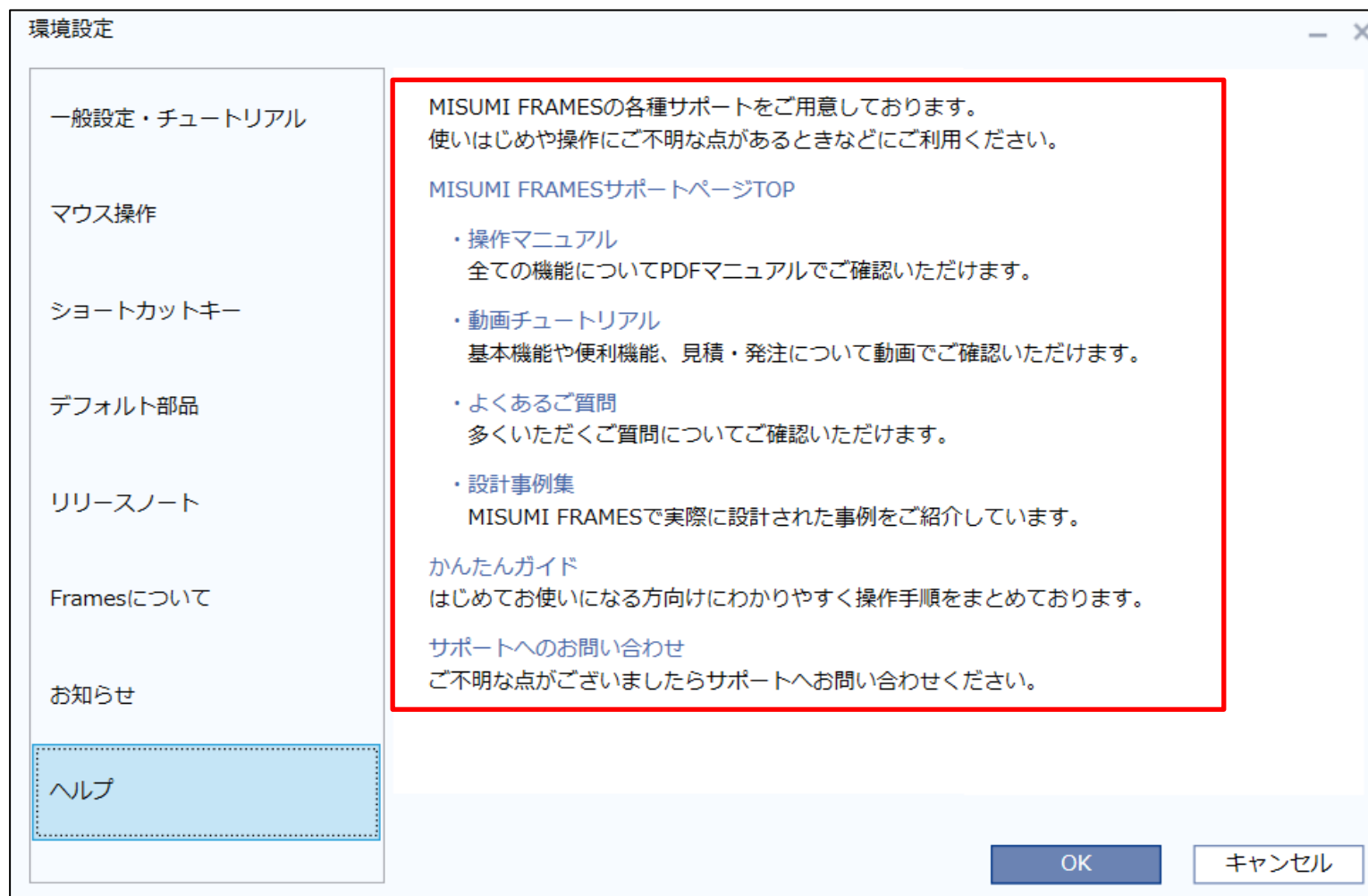
見積実施

見積結果出力

見積結果を確定する

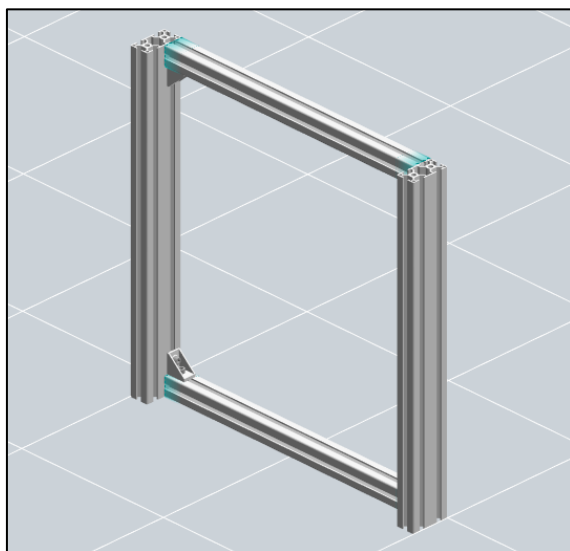
④ サポートページへの導線追加

MISUMI FRAMES各種サポートの案内画面を追加しました。
環境設定>ヘルプより、ご質問に応じたページを選択いただけます。

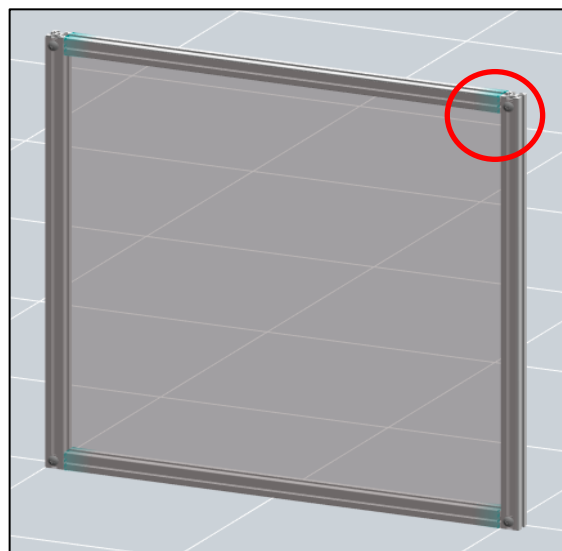


⑤ その他、操作性の向上を目的とした改修

パネルの配置条件を変更しました。



複数列溝フレームと一列溝フレーム
で作成された枠にパネルの配置が
可能になりました。



アルミフレーム締結の、「ボルト」配置の条件を見直しました。

変更したい商品の型式をクリックし、商品を選択してください。

| | | | |
|-------------|---|---------------------------------|----|
| パネル | : | ACA | |
| 厚み | : | 3.0 | |
| ナット | : | HNTTS-5 | |
| ナット付属品 | : | 商品が選択されていません | |
| ボルト | : | HCBM5-8 | |
| ボルト 長辺個数 | : | <input type="text" value="0"/> | 個 |
| ボルト 短辺個数 | : | <input type="text" value="0"/> | 個 |
| 端面からの距離 | : | <input type="text" value="20"/> | mm |