

MiSUMi
FRAMES

新バージョン(V1.2.0.2)
更新内容ご説明資料

① WOS連携時の各種ブラウザ対応

WOS連携時、PC既定のブラウザで連携される仕様となりました。
対応ブラウザは以下4種類となっています。

Internet Explorer11、Google Chrome、Microsoft Edge、Firefox
※WOS推奨ブラウザと同様

← 作図に戻る

【見積】

見積ID	ノルーンID	画像	型番	部品名	数量	追加数	合計	単価(円)	金額(円)
1	1		HFS6-3030-431-X8-AH15-AV15-BH416-BV416	6シリーズ 正方形 30×30mm 1列溝 4面溝	4	0	4	950	3,800
2	2		HFS6-3030-440-LDV-RDV	6シリーズ 正方形 30×30mm 1列溝 4面溝	4	0	4	600	2,400
3	3		HFS6-3030-470-LDV-RDV	6シリーズ 正方形 30×30mm 1列溝 4面溝	4	0	4	630	2,520
4	4		HSJ6	シングルジョイントキット-黒	16	0	16	145	2,320

× 1台

合計 16 単価 145 金額 2,320

登録完了

注文情報を登録しました。
下記ボタンをクリックして注文を実施ください。
・WOSで注文・・・WOSへログイン後、注文が可能です。
・見積結果を出力・・・見積書確認の上、FAXにてご注文ください。

WOSで注文

見積結果を出力

MiSUMi
FRAMES

注文画面に移動します。

Web Order System のログインID・パスワードを入力してください。

ログインID

パスワード

ログイン

[Web Order System トップページ](#)

➔

「WOSで注文」を押下すると、PC既定のブラウザでWOSログイン画面が立ち上がります。

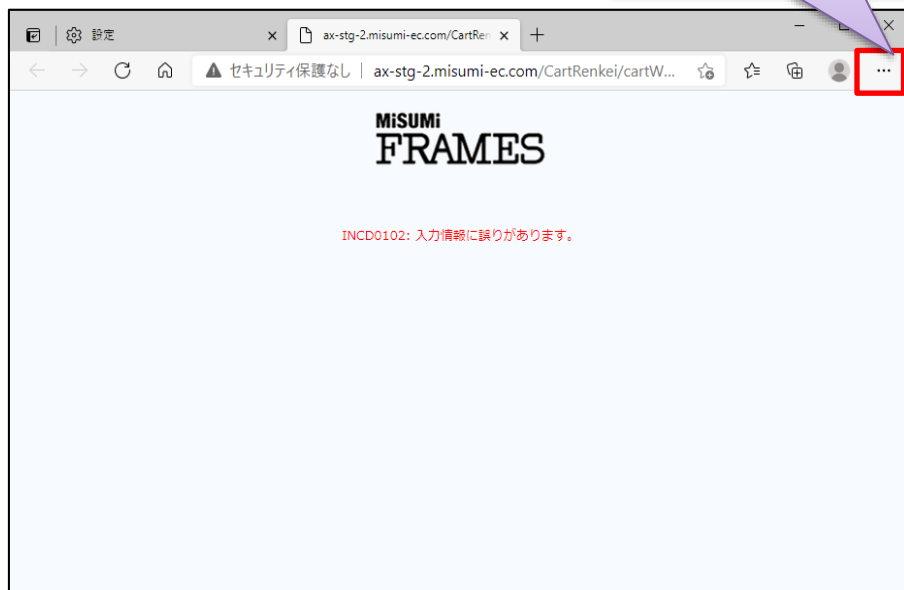
PC既定のブラウザ

① まとめ注文とは？

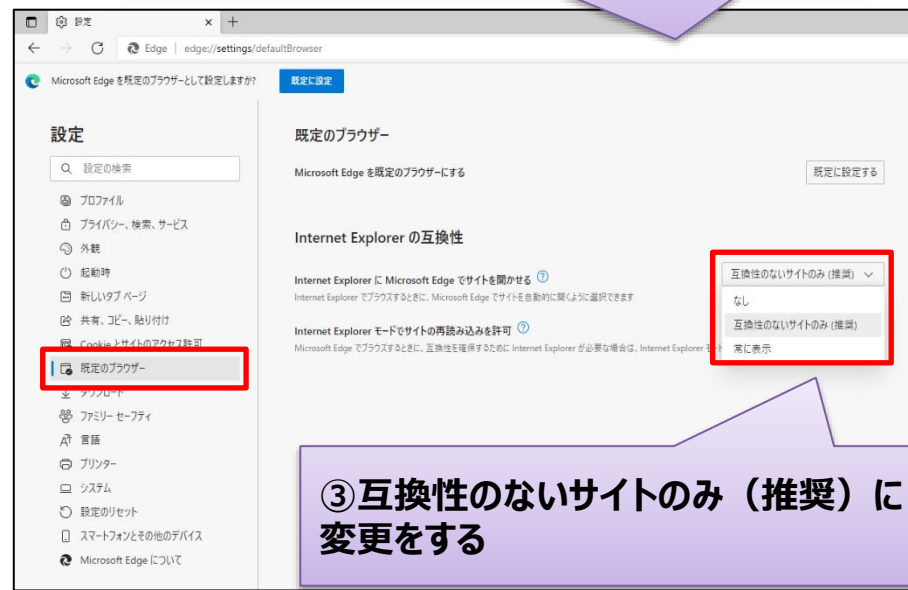
注文をまとめる 台数 1 台 総額 11,040 円 見積実施 見積結果出力 見積結果を確定する

PC既定のブラウザをIEにしている場合に、
Edgeで画面が立ち上がり、以下のようなエラーになることがあります。
設定変更で解決が可能ですので、以下設定を実施ください。

① Edgeの設定
ボタンを押下



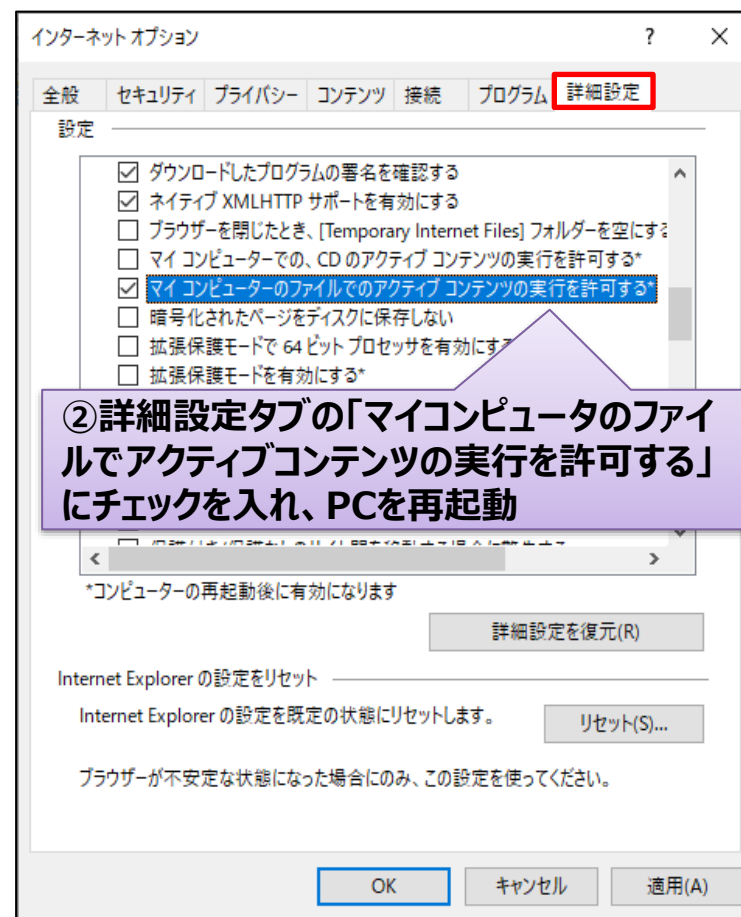
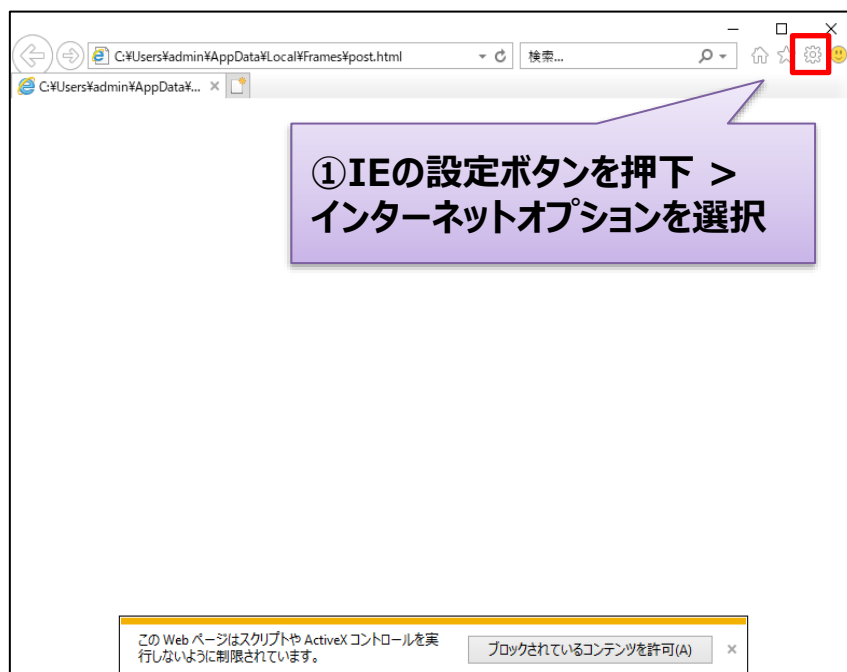
② 既定のブラウザ >
Internet Explorerの互換性を確認



③ 互換性のないサイトのみ（推奨）に
変更をする

対応後、再度FRAMES上で「WOSで注文」を押下いただければ、
PC既定のブラウザ（IE）で立ち上がりますのでお試しください。

PC既定のブラウザをIEにしている場合に、
「このWebページはスクリプトやActiveXコントロールを実行しないよう制限されています」
のメッセージが表示され、WOSに連携できない場合がございます。
設定変更で解決が可能ですので、以下設定を実施ください。



対応後、再度FRAMES上で「WOSで注文」を押下いただければ、PC既定のブラウザ（IE）でWOSに連携されますのでお試しください。

② 部品表変更内容の保存対応

部品表画面で商品の数量や並び順を変更した際、プロジェクトファイルに変更内容を保存できる仕様になりました。

見積ID	バレーンID	画像	型番	部品名	数量	部品を追加	合計数量	並べ替え
1	1		HFS6-3030-431	6シリーズ 正方形 30×30mm 1列溝 4面溝	4	0	4	≡
2	2		HFS6-3030-440	6シリーズ 正方形 30×30mm 1列溝 4面溝	4	0	4	≡
3	3		HFS6-3030-470	6シリーズ 正方形 30×30mm 1列溝 4面溝	4	0	4	≡
4	4		HBLFSN6	突起付反転ブラケット	16	0	16	≡
5	5		CBM6-12	アルミフレーム用六角穴付ボルト	32	0	32	≡
6	6		HNNTT6-6	6シリーズ(溝幅8mm) 30・60角アルミフレーム用先入れナット	32	0	32	≡



数量・並び順変更

見積ID	バレーンID	画像	型番	部品名	数量	部品を追加	合計数量	並べ替え
1	4		HBLFSN6	突起付反転ブラケット	16	10	26	≡
2	5		CBM6-12	アルミフレーム用六角穴付ボルト	32	20	52	≡
3	6		HNNTT6-6	6シリーズ(溝幅8mm) 30・60角アルミフレーム用先入れナット	32	20	52	≡
4	1		HFS6-3030-431	6シリーズ 正方形 30×30mm 1列溝 4面溝	4	0	4	≡
5	2		HFS6-3030-440	6シリーズ 正方形 30×30mm 1列溝 4面溝	4	0	4	≡
6	3		HFS6-3030-470	6シリーズ 正方形 30×30mm 1列溝 4面溝	4	0	4	≡

FRAMES再起動→
プロジェクトファイルを開いた場合の挙動

Before

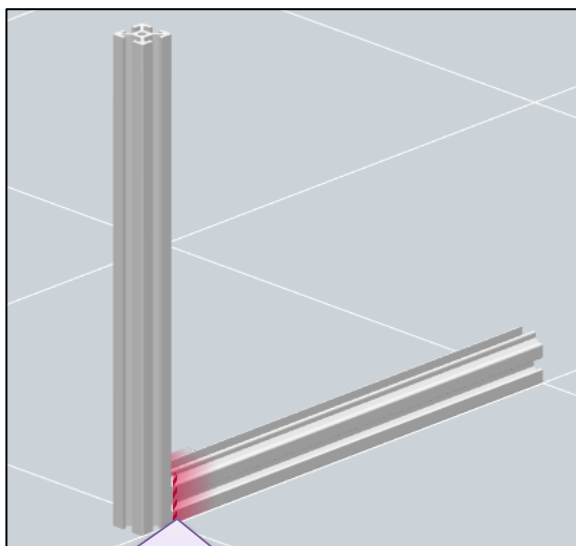
数量・並び順共に変更内容が**保存されない**ため、再度変更する必要があり、変更漏れによる**発注ミス**のリスクがありました。

After

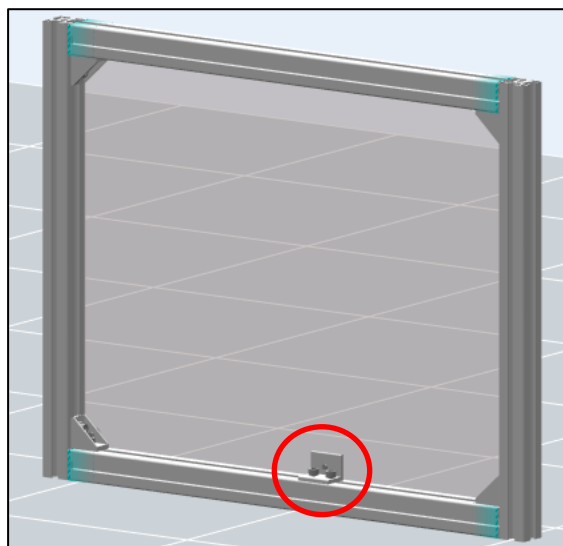
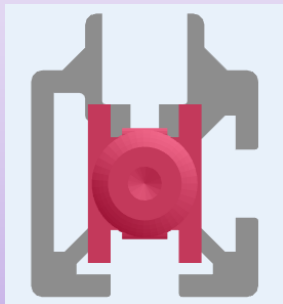
数量・並び順共に変更内容が**保存されている**ため、再度変更する必要がなくなり、変更漏れによる**発注ミス**のリスクがなくなりました。

③ 其他不具合の改修

商品配置時のエラーが正しく表示されるように変更しました。



扉フレーム/引き戸フレームに、配置不可な方向へのジョイント配置をエラーとなる仕様に修正しました。



変更したい商品の型式をクリックし、商品を選択してください。

パネルサポートブラケット	:	HCBA6
フレーム取付用ナット	:	HNTT6-6
ナット付属品	:	商品が選択されていません
フレーム取付用ボルト	:	CBM6-12
パネル取付用ボルト	:	HCBM5-10
ボルトナットセット	:	SET

パネルサポートブラケットの、【パネル取付ボルト】に以下配置ルールを適用しました。

- ・ボルトのM径：M5のみ
- ・ボルトの長さ：パネル厚み+5mm

このルールに適さない場合、エラーとなる仕様に修正しました。