

MISUMI
FRAMES

新バージョン（V10.7.2.0）
更新内容ご説明資料

今回、以下の内容がアップデートされました！

【更新内容①】 安全柵ユニット 中材追加

【更新内容②】 パネル 商品追加

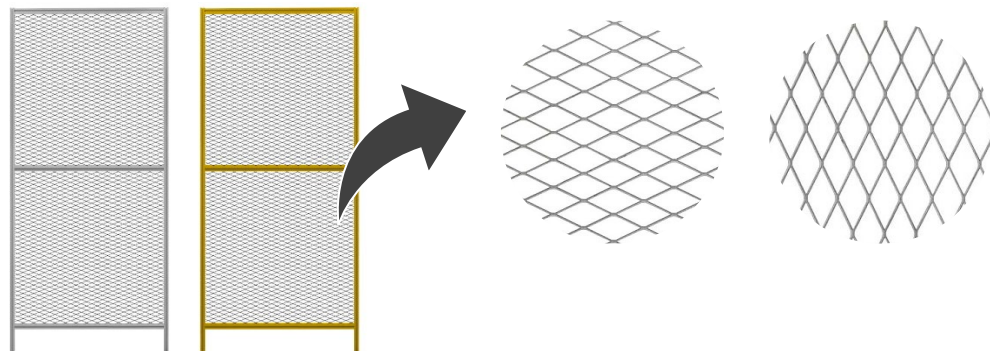
【更新内容③】 アルミフレーム10シリーズ 追加工搭載

● 待望のエキスパンドメタル、樹脂パネル（オレンジ）がソフトに仲間入り

要望が多かった中材追加で、安全柵ユニット仕様選定時のバリエーションが増えました

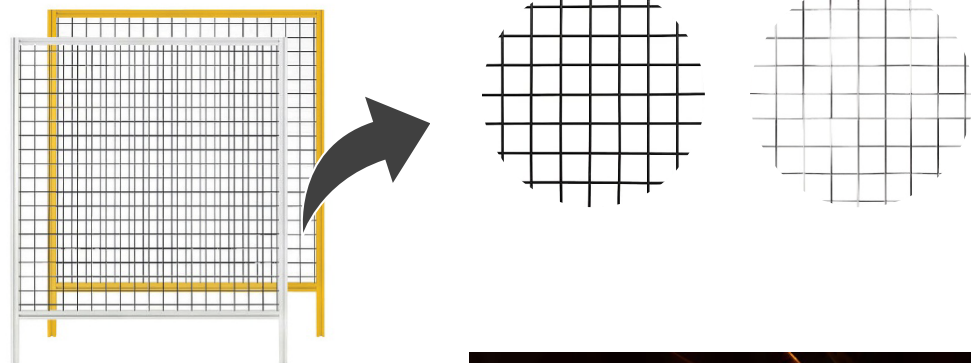
エキスパンドメタル

- ソロバン目、タタミ目
黒、シルバー
XS32、XS42



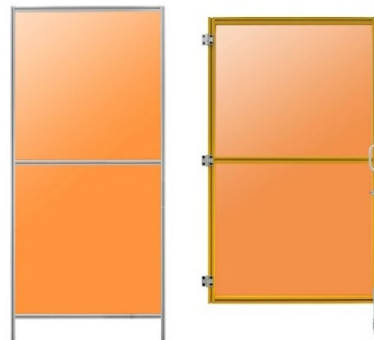
フェンスネット（規格追加）

- ピッチ40mm
黒、シルバー追加



樹脂パネル（規格追加）

- オレンジ
DPET3(PET)
DAC3(アクリル)
DST3(制電塩ビ)



※溶接遮光に使用した場合のパネル色

● 汎用性の高い塩ビプレートのほか、用途や環境特化の商品順次追加

透明性・耐油性・帯電防止・耐熱など、現場ニーズに合わせたラインナップ

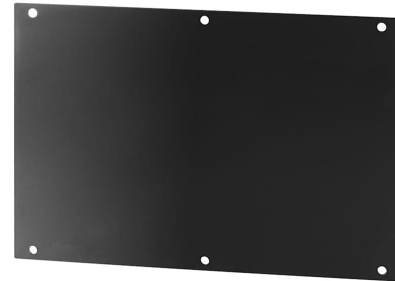
塩ビプレート

- **PVC** スタANDARD 透明
- **PVCB** スタANDARD ブラウンスモーク
- **PVCTA** 制電タイプ 透明
- **PVCBTA** 制電タイプ ブラウンスモーク



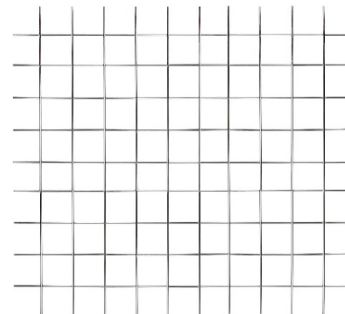
塗装パネル

- **PAPDY**
UN10MB(ツヤ消し) 近似マンセル No. N1



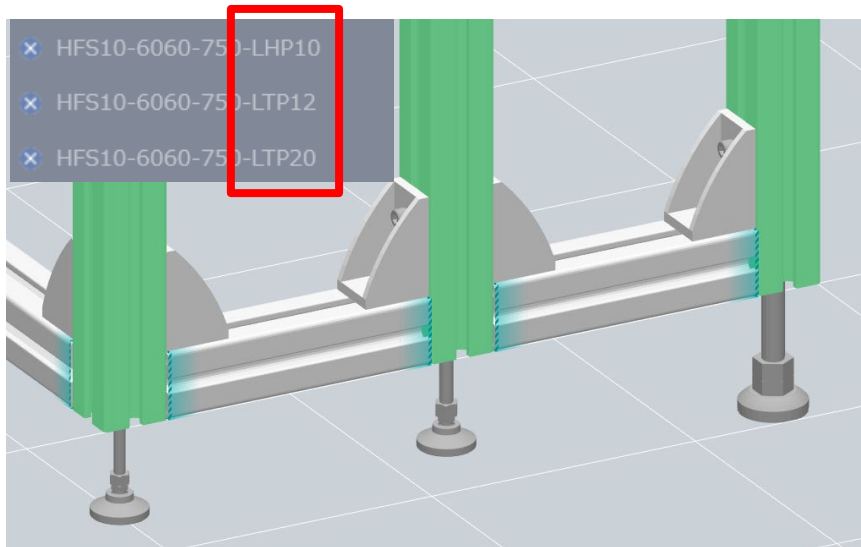
ステンレス製フェンスネット

- **FENE**
フェンスピッチ：25/30/50
材質：SUS304



● 10シリーズアルミフレームへ2種類の穴加工を追加

大型設備の需要増加にあわせてFRAMESにも追加搭載しました



端面タップ穴追加工

自動追加工：
M12(LTP12/RTP12/TPW12)に加えて
M10(ヘリサート入)、M16、M20にも対応



指定位置レンチ穴追加工

穴径：
9mm/12mmから選択できます